

## Pasadores de Elevación con Rosca • autobloqueantes, para agujeros centrales según DIN 332 EH 22352.



### Descripción del Producto

Este pasador de elevación con rosca se utiliza cuando hay un agujero roscado avellanado según DIN 332.

Elemento de elevación de alta resistencia para un uso rápido y fácil, con grillete móvil y perno de bloqueo para evitar aperturas no intencionadas. Para levantar cargas, el pasador de elevación con rosca se inserta en un orificio roscado. A diferencia de un cáncamo, es innecesario atornillar y desatornillar.

Todas las versiones están protegidas contra la corrosión. La versión fabricada en acero inoxidable es también resistente a la corrosión y a la intemperie, por lo que también es adecuada para uso exterior. Además el eje de alta resistencia, endurecido por precipitación hace posible las cargas extremas.

### Material

#### Eje

- Acero termotratado, templado, fosfatado al manganeso
- Acero inoxidable 1.4542, endurecido por precipitación

#### Botón

- Aluminio, naranja, anodizado

#### Elemento roscado

- Acero inoxidable 1.4542, endurecido por precipitación

#### Grillete

- Acero termotratado, templado, fosfatado al manganeso
- Acero inoxidable 1.4571

#### Muelle

- Acero Inoxidable

### Montaje

Los pasadores de elevación con rosca se pueden montar en una rosca que cumpla con el calibre.

#### Montaje:

1. Presione el botón y manténgalo presionado.
2. Inserte el pasador de elevación con rosca.
3. Suelte el botón (El botón debe volver a su posición original.).
4. Apriete el pasador de elevación con rosca a mano, hasta que se apoye completamente en la superficie de apoyo.
5. Debe asegurarse de que los segmentos de rosca estén enganchados en la rosca de montaje.

#### Desmontaje:

1. Desenrosque el pasador de elevación con rosca aprox. un cuarto de vuelta en sentido antihorario.
2. Presione el botón y manténgalo presionado.
3. Retire el pasador de elevación con rosca.
4. Suelte el botón.

### Procedimiento

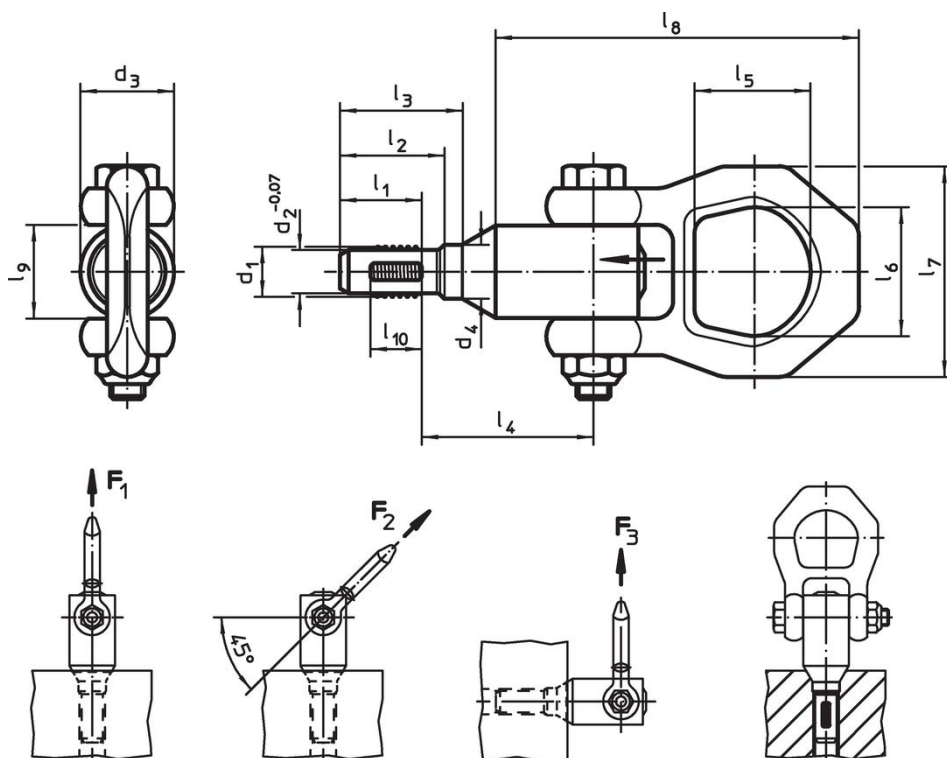
Cada pasador de elevación con rosca incluye un manual de instrucciones con una Declaración de Conformidad CE.

### Más información

#### Otros productos

- Pasadores de Elevación, autobloqueantes
- Pasadores de Elevación, autobloqueantes, acero inoxidable
- Pasadores de Elevación con Rosca, autobloqueantes
- Pasadores de Elevación con Rosca, autobloqueante, con grillete giratorio
- Pasadores de Elevación con Rosca, autobloqueante - PULGADAS
- Pasadores de Elevación con Rosca, autobloqueante, con grillete giratorio - PULGADAS

Dibujo

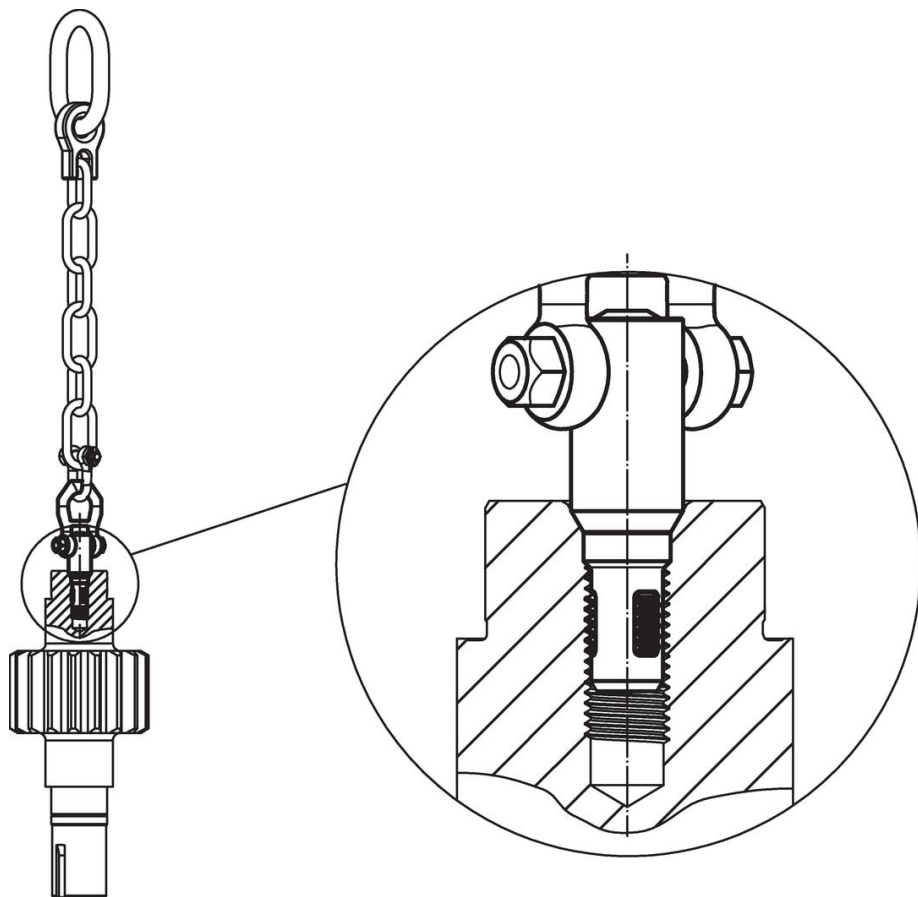


Información para el pedido

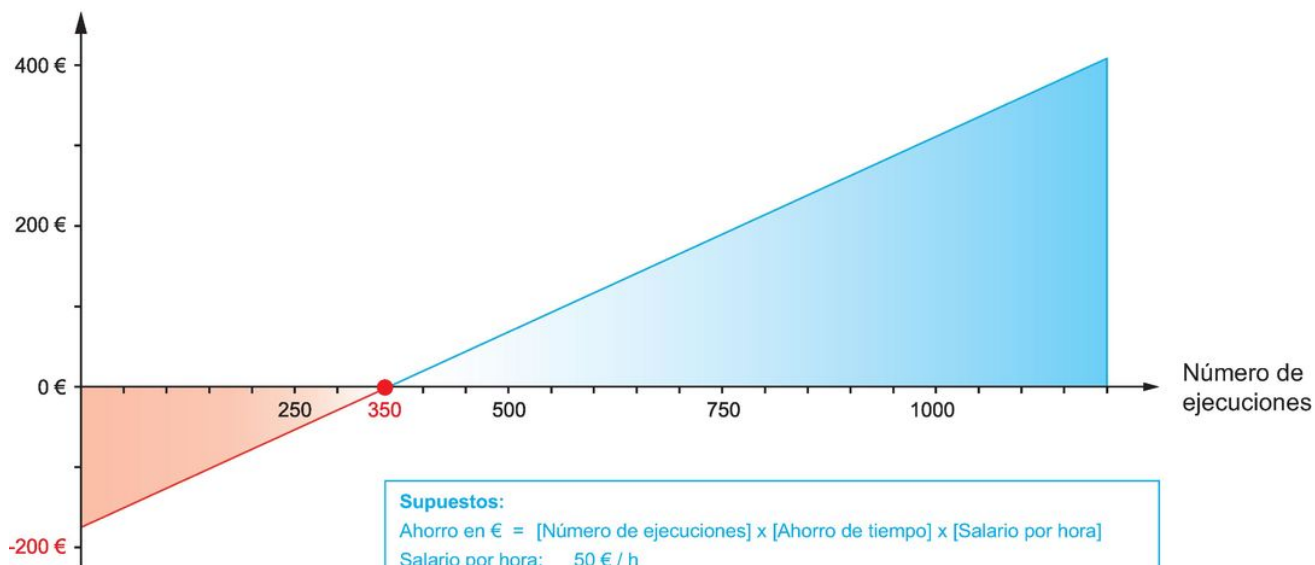
Dimensiones														Capacidad de carga según DIN EN 13155			Rosca de fijación	máx.	g	Referencia
$d_1$	$l_1$	$d_2$ -0,07	$d_3$	$d_4$	$l_2$	$l_3$	$l_4$	$l_5$	$l_6$	$l_7$	$l_8$	$l_9$	$l_{10}$	$F_1$	$F_2$	$F_3$				
[mm]														[kN]						
<b>Acero termotratado</b>																				
M 8	13,9	6,62	21,5	8,1	17,6	19,5	34,6	27,0	30,0	49	82,3	21,5	8	2,1	0,9	0,8	M 8	250	227	<a href="#">22352.2008</a>
M10	16,0	8,35	21,5	10,2	20,0	22,9	36,4	27,0	30,0	49	83,6	21,5	10	3,9	1,5	1,5	M10	250	274	<a href="#">22352.2010</a>
M12	19,0	10,07	21,5	12,7	24,0	28,1	39,1	27,0	30,0	49	84,3	21,5	12	6,2	2,5	2,3	M12	250	249	<a href="#">22352.2012</a>
M16	19,0	13,80	21,5	16,7	25,0	30,5	42,3	27,0	30,0	49	88,5	21,5	12	8,4	4,5	4,2	M16	250	271	<a href="#">22352.2016</a>
M20	25,0	17,75	30,0	20,7	31,8	39,1	53,7	32,6	36,0	56	109,2	30,0	17	16,6	7,7	5,8	M20	250	554	<a href="#">22352.2020</a>
M24	31,0	20,70	36,0	24,7	38,9	47,3	61,4	50,6	49,8	82	145,4	36,0	22	23,0	11,1	8,6	M24	250	1234	<a href="#">22352.2024</a>
<b>Acero inoxidable</b>																				
M 8	13,9	6,62	21,5	8,1	17,6	19,5	34,6	27,0	30,0	49	82,3	21,5	8	2,1	0,9	0,8	M 8	250	227	<a href="#">22352.3008</a>
M10	16,0	8,35	21,5	10,2	20,0	22,9	36,4	27,0	30,0	49	83,6	21,5	10	3,9	1,5	1,5	M10	250	274	<a href="#">22352.3010</a>
M12	19,0	10,07	21,5	12,7	24,0	28,1	39,1	27,0	30,0	49	84,3	21,5	12	6,2	2,5	2,3	M12	250	249	<a href="#">22352.3012</a>
M16	19,0	13,80	21,5	16,7	25,0	30,5	42,3	27,0	30,0	49	88,5	21,5	12	8,4	4,5	4,2	M16	250	271	<a href="#">22352.3016</a>
M20	25,0	17,75	30,0	20,7	31,8	39,1	53,7	32,6	36,0	56	109,2	30,0	17	10,0	7,7	5,8	M20	250	555	<a href="#">22352.3020</a>
M24	31,0	20,70	36,0	24,7	38,9	47,3	61,4	50,6	49,8	82	145,4	36,0	22	23,0	11,1	8,6	M24	250	1234	<a href="#">22352.3024</a>

Ejemplo de aplicación





Ahorro



## Cumplimiento

### Cumple con RoHS

Contiene plomo - cumple con las excepciones 6a / 6b / 6c.

### Contiene sustancias SVHC > 0,1% p / p

Contiene plomo - Lista SVHC [REACH] desde 27.06.2024.

### Contiene sustancias de la Proposición 65



El plomo puede causar cáncer y daño reproductivo debido a la exposición  
<https://www.P65Warnings.ca.gov/>

### Libre de Materiales Conflictivos

Este producto no contiene ninguna sustancia designada como "minerales en conflicto" como tantalio, estaño, oro o tungsteno de la República Democrática del Congo o países adyacentes.