

Pasadores de Elevación con Rosca • autobloqueantes

EH 22352.



Descripción del Producto

Elemento de elevación de alta resistencia para un uso rápido y fácil, con grillete móvil y perno de bloqueo para evitar aperturas no intencionadas. Para levantar cargas, el pasador de elevación con rosca se inserta en un orificio roscado. A diferencia de un cáncamo, es innecesario atornillar y desatornillar.

Todas las versiones están protegidas contra la corrosión. La versión fabricada en acero inoxidable es también resistente a la corrosión y a la intemperie, por lo que también es adecuada para uso exterior. Además el eje de alta resistencia, endurecido por precipitación hace posible las cargas extremas.

Material

Eje

- Acero termotratado, templado, fosfatado al manganeso
- Acero inoxidable 1.4542, endurecido por precipitación

Botón

- Aluminio, naranja, anodizado

Elemento roscado

- Acero inoxidable 1.4542, endurecido por precipitación

Grillete

- Acero termotratado, templado, fosfatado al manganeso
- Acero inoxidable 1.4571

Muelle

- Acero Inoxidable

Montaje

Los pasadores de elevación con rosca se pueden montar en una rosca que cumpla con el calibre.

Montaje:

1. Presione el botón y manténgalo presionado.
2. Inserte el pasador de elevación con rosca.
3. Suelte el botón (El botón debe volver a su posición original.).
4. Apriete el pasador de elevación con rosca a mano, hasta que se apoye completamente en la superficie de apoyo.
5. Debe asegurarse de que los segmentos de rosca estén enganchados en la rosca de montaje.

Desmontaje:

1. Desenrosque el pasador de elevación con rosca aprox. un cuarto de vuelta en sentido antihorario.
2. Presione el botón y manténgalo presionado.
3. Retire el pasador de elevación con rosca.
4. Suelte el botón.

Procedimiento

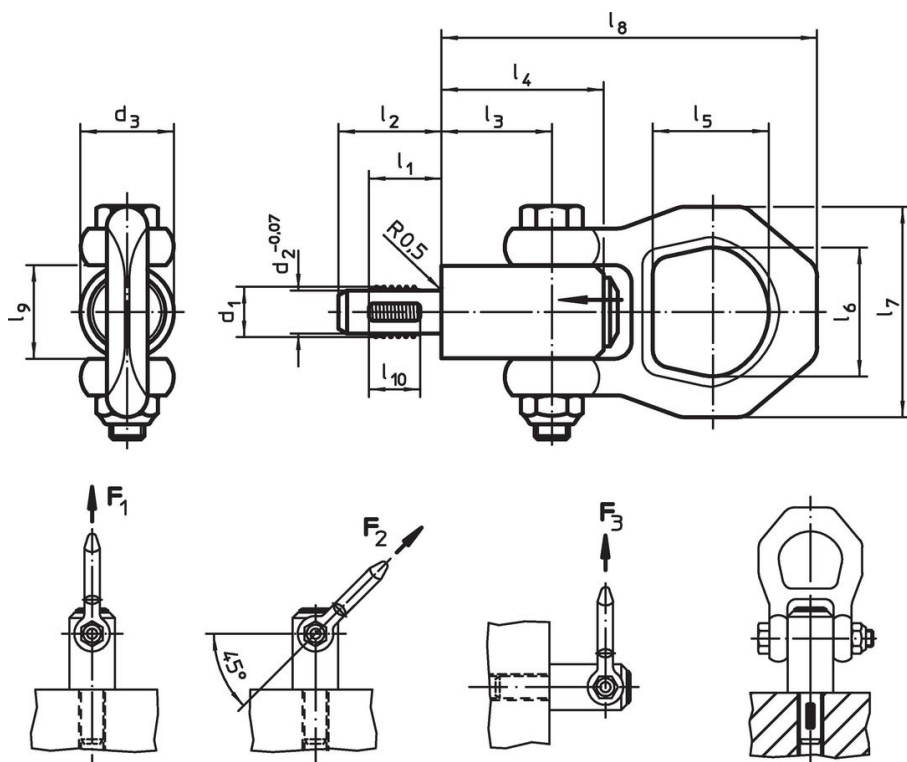
Cada pasador de elevación con rosca incluye un manual de instrucciones con una Declaración de Conformidad CE.

Más información

Otros productos

- Pasadores de Elevación, autobloqueantes
- Pasadores de Elevación, autobloqueantes, acero inoxidable
- Pasadores de Elevación con Rosca, autobloqueantes, para agujeros centrales según DIN 332
- Pasadores de Elevación con Rosca, autobloqueante, con grillete giratorio
- Pasadores de Elevación con Rosca, autobloqueante - PULGADAS
- Pasadores de Elevación con Rosca, autobloqueante, con grillete giratorio - PULGADAS

Dibujo



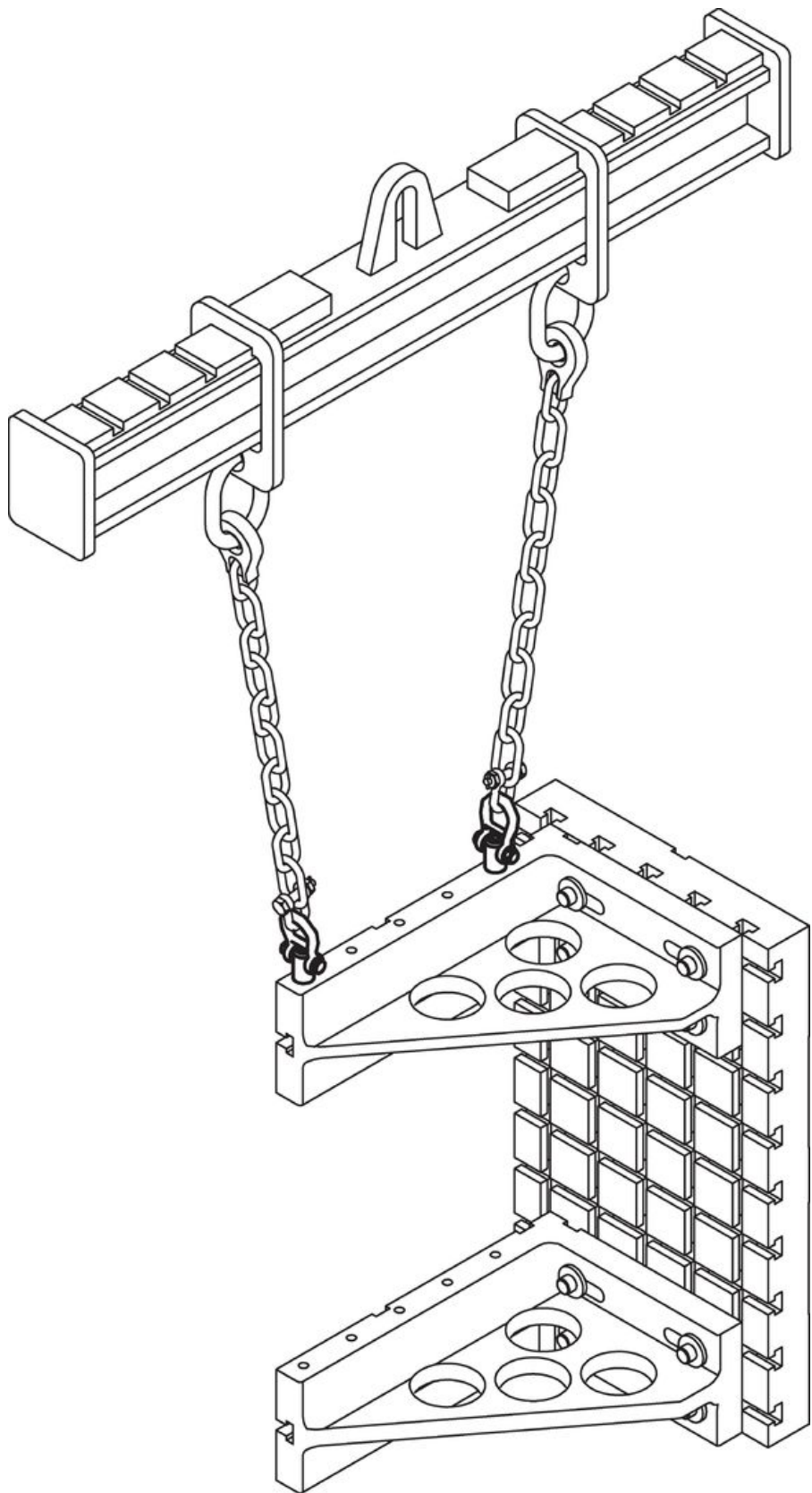
Información para el pedido

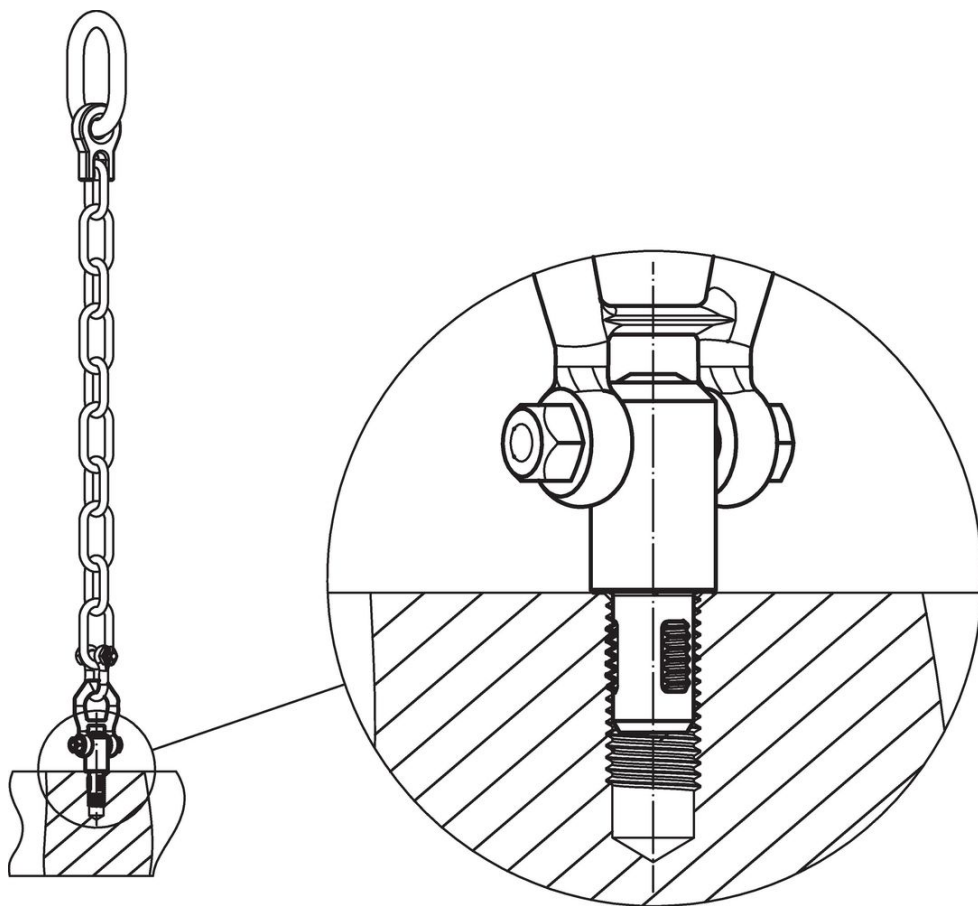
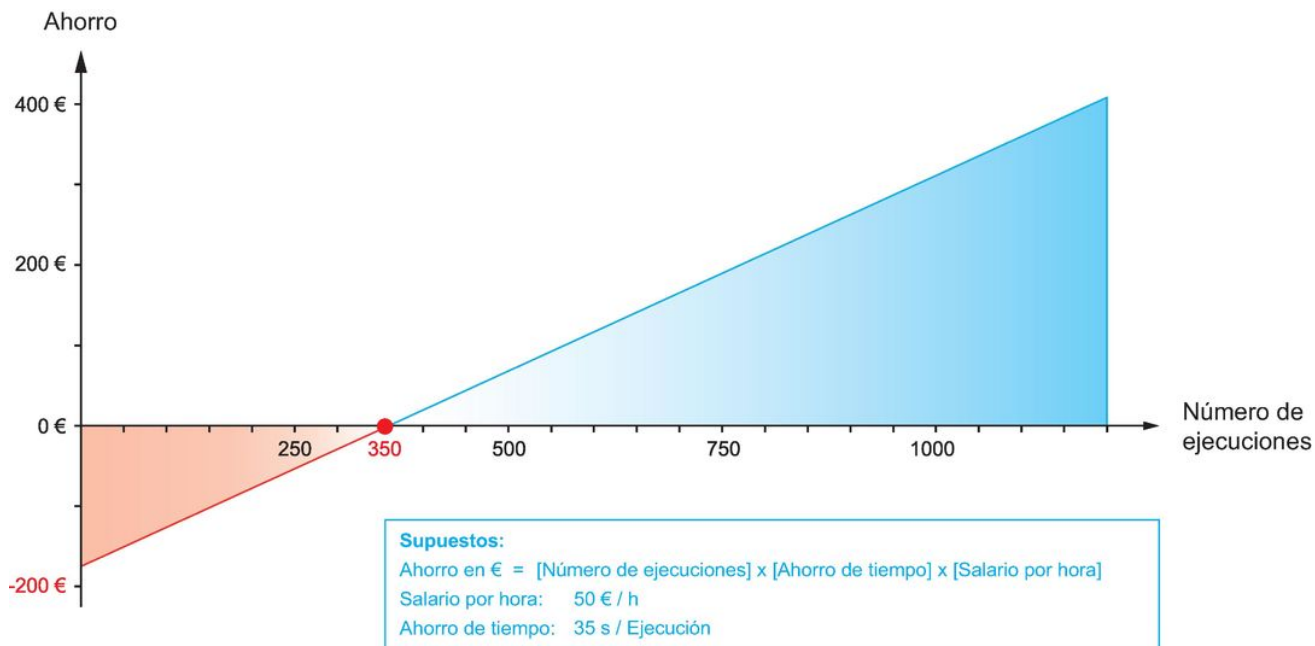
Dimensiones													Capacidad de carga según DIN EN 13155			Rosca de fijación	🌡️ máx.	🏋️ [g]	Referencia
d ₁	l ₁	d ₂ -0,07	d ₃	l ₂	l ₃	l ₄	l ₅	l ₆	l ₇	l ₈	l ₉	l ₁₀	F ₁	F ₂	F ₃	[mm]	[°C]	[g]	
[mm]													[kN]						
Acero termotratado																			
M 8	12	6,62	21,5	17,8	25,7	36	27,0	30,0	49	87,5	21,5	8	2,1	0,9	0,8	M 8	250	274	22352.0008
M10	14	8,35	21,5	20,0	25,7	36	27,0	30,0	49	87,5	21,5	10	3,9	1,5	1,5	M10	250	268	22352.0010
M12	17	10,07	21,5	24,0	25,7	36	27,0	30,0	49	87,5	21,5	12	6,2	2,5	2,3	M12	250	273	22352.0012
M14	17	11,80	21,5	24,0	25,7	36	27,0	30,0	49	87,5	21,5	12	7,8	4,2	2,9	M14	250	279	22352.0014
M16	17	13,80	21,5	24,0	25,7	36	27,0	30,0	49	87,5	21,5	12	8,4	4,5	4,2	M16	250	284	22352.0016
M20	22	17,25	30,0	30,0	36,5	52	32,6	36,0	56	114,0	26,0	17	16,6	7,7	5,8	M20	250	586	22352.0020
M24	27	20,70	36,0	36,0	42,0	60	50,6	49,8	82	152,0	36,0	22	23,0	11,1	8,6	M24	250	1187	22352.0024
M27	31	23,67	45,0	40,0	42,0	60	50,6	49,8	82	152,0	36,0	26	33,8	15,7	13,7	M27	250	1546	22352.0027
M30	35	26,10	45,0	45,0	42,0	60	50,6	49,8	82	152,0	36,0	30	42,3	21,5	15,5	M30	250	1596	22352.0030
Acero inoxidable																			
M 8	12	6,62	21,5	17,8	25,7	36	27,0	30,0	49	87,5	21,5	8	2,1	0,9	0,8	M 8	250	274	22352.1008
M10	14	8,35	21,5	20,0	25,7	36	27,0	30,0	49	87,5	21,5	10	3,9	1,5	1,5	M10	250	268	22352.1010
M12	17	10,07	21,5	24,0	25,7	36	27,0	30,0	49	87,5	21,5	12	6,2	2,5	2,3	M12	250	273	22352.1012
M16	17	13,80	21,5	24,0	25,7	36	27,0	30,0	49	87,5	21,5	12	8,4	4,5	4,2	M16	250	284	22352.1016
M20	22	17,25	30,0	30,0	36,5	52	32,6	36,0	56	114,0	26,0	17	10,0	7,7	5,8	M20	250	519	22352.1020
M24	27	20,70	36,0	36,0	42,0	60	50,6	49,8	82	152,0	36,0	22	23,0	11,1	8,6	M24	250	1187	22352.1024

Ejemplo de aplicación









Cumplimiento

Cumple con RoHS

Contiene plomo - cumple con las excepciones 6a / 6b / 6c.

Contiene sustancias SVHC > 0,1% p / p

Contiene plomo - Lista SVHC [REACH] desde 23.01.2024.

Contiene sustancias de la Proposición 65



El plomo puede causar cáncer y daño reproductivo debido a la exposición
<https://www.P65Warnings.ca.gov/>

Libre de Materiales Conflictivos

Este producto no contiene ninguna sustancia designada como "minerales en conflicto" como tantalio, estaño, oro o tungsteno de la República Democrática del Congo o países adyacentes.