

## Pasadores de Elevación · autobloqueantes

EH 22350.



### Descripción del Producto

Elemento de transporte robusto para un uso rápido y simple con grillete ajustable y vástago de bloqueo para evitar aperturas no intencionadas. Los acoplamientos especiales, como por ejemplo roscas, no son necesarios en la pieza de trabajo. Todas las versiones son resistentes a la corrosión.

#### Material

##### Eje

- Acero termotratado, templado, fosfatado al manganeso

##### Botón

- Aluminio, anodizado en rojo

##### Grillete

- Acero termotratado, templado, fosfatado al manganeso

##### Muelle

- Acero Inoxidable

#### Montaje

Una tolerancia H11 sobre el diámetro del alojamiento es suficiente.

##### Montaje:

1. Presione el botón y manténgalo presionado
2. Inserte el pasador de elevación
3. Suelte el botón (El botón debe volver a su posición original)

##### Desmontaje:

1. Presione el botón y manténgalo presionado.
2. Retire el pasador de elevación.
3. Suelte el botón.

#### Procedimiento

Cada pasador de elevación contiene un manual de instrucciones con una declaración de conformidad CE.

#### Más información

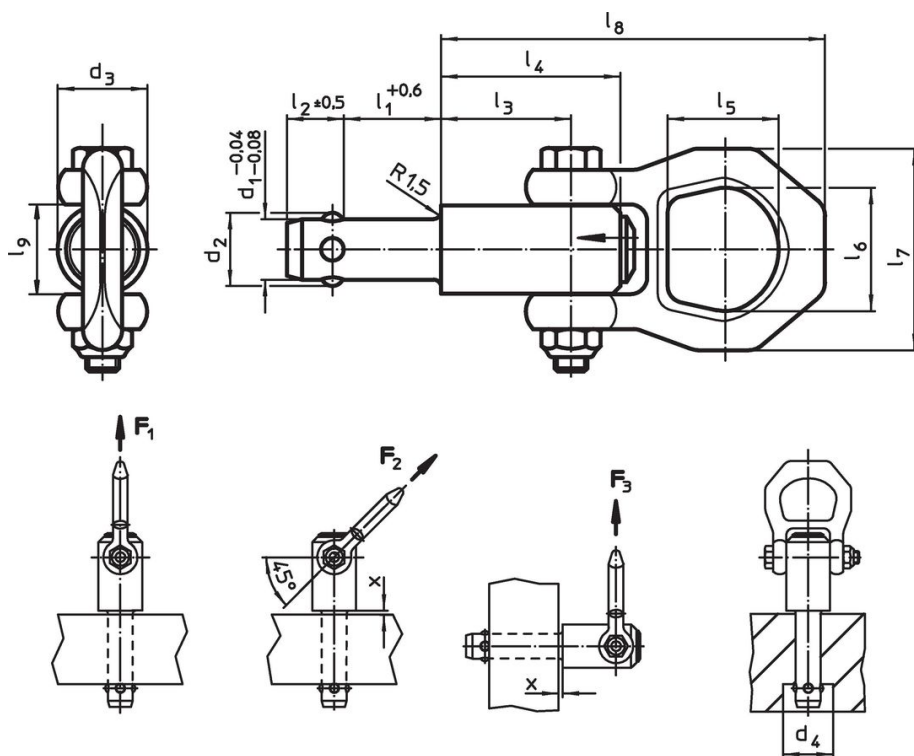
##### Accesorios

Como accesorios, ofrecemos casquillos de posicionamiento compatibles para  $d_1 = 8, 10, 12, 16$  y  $20$

##### Otros productos

- Pasadores de Elevación, autobloqueantes, acero inoxidable
- Casquillos de Posicionamiento, para pasadores de elevación
- Casquillos de Posicionamiento, lisos, para pasadores de elevación
- Casquillos de Posicionamiento con Junta, lisos, para pasadores de elevación
- Pasadores de Elevación con Rosca, autobloqueantes
- Pasadores de Elevación con Rosca, autobloqueantes, para agujeros centrales según DIN 332
- Pasadores de Elevación con Rosca, autobloqueante, con grillete giratorio
- Pasadores de Elevación con Rosca, autobloqueante - PULGADAS
- Pasadores de Elevación con Rosca, autobloqueante, con grillete giratorio - PULGADAS

Dibujo

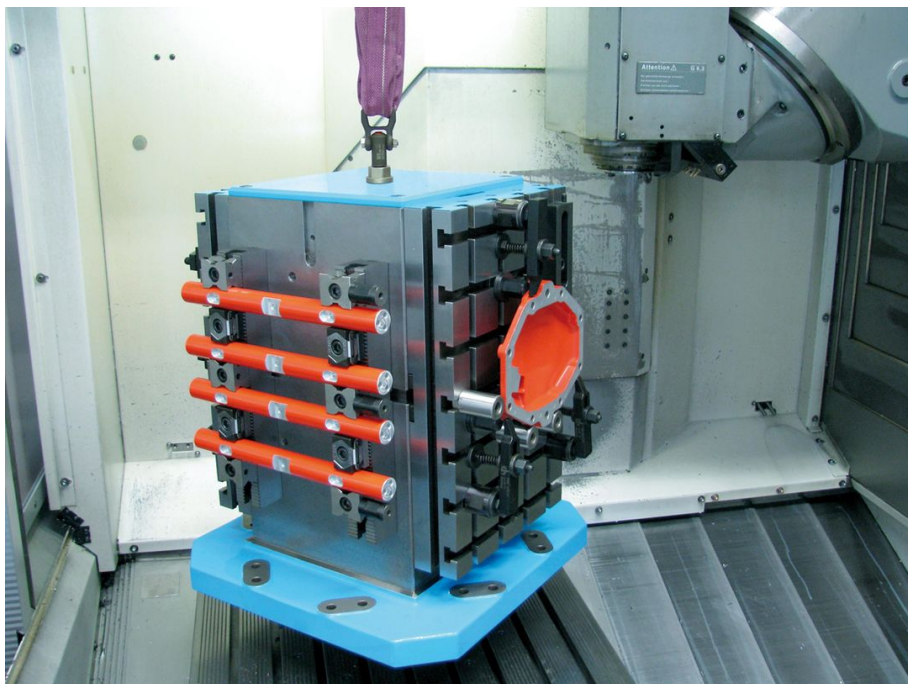


Información para el pedido

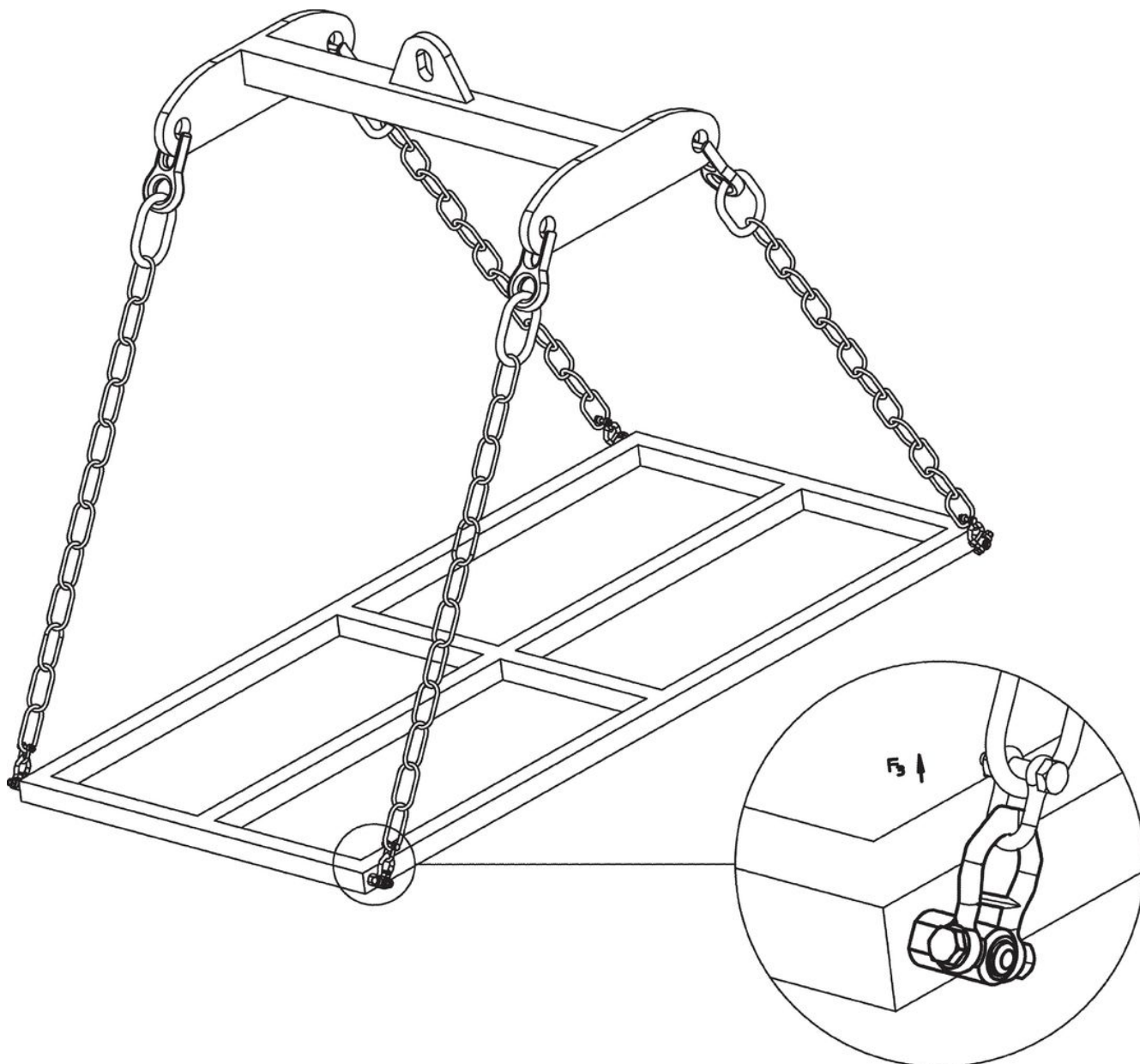
Dimensiones													Capacidad de carga según DIN EN 13155			x		Alojamiento H11	🌡️ máx.	📦	Referencia
$d_1$	$l_1$	$d_2$	$d_3$	$d_4$	$l_2$	$l_3$	$l_4$	$l_5$	$l_6$	$l_7$	$l_8$	$l_9$	$F_1$	$F_2$	$F_3$	mín.	máx.	[mm]	[°C]	[g]	
-0,04	+0,6			min.	$\pm 0,5$																
[mm]													[kN]			[mm]		[mm]	[°C]	[g]	
8,0	10	9,35	21,5	9,85	8,75	25,7	36,0	27,0	30	49	87,5	21,5	1,5	1,2	0,5	1,5	5	8,0	250	266	22350.0601
8,0	15	9,35	21,5	9,85	8,75	25,7	36,0	27,0	30	49	87,5	21,5	1,5	1,2	0,5	1,5	10	8,0	250	269	22350.0602
8,0	25	9,35	21,5	9,85	8,75	25,7	36,0	27,0	30	49	87,5	21,5	1,5	1,2	0,5	1,5	15	8,0	250	270	22350.0604
8,0	35	9,35	21,5	9,85	8,75	25,7	36,0	27,0	30	49	87,5	21,5	1,5	1,2	0,5	1,5	15	8,0	250	278	22350.0606
8,3	10	9,65	21,5	10,05	8,75	25,7	36,0	27,0	30	49	87,5	21,5	1,5	1,2	0,5	1,5	5	8,3	250	266	22350.0611
8,3	15	9,65	21,5	10,05	8,75	25,7	36,0	27,0	30	49	87,5	21,5	1,5	1,2	0,5	1,5	10	8,3	250	266	22350.0612
8,3	25	9,65	21,5	10,05	8,75	25,7	36,0	27,0	30	49	87,5	21,5	1,5	1,2	0,5	1,5	15	8,3	250	273	22350.0614
8,3	35	9,65	21,5	10,05	8,75	25,7	36,0	27,0	30	49	87,5	21,5	1,5	1,2	0,5	1,5	15	8,3	250	235	22350.0616
10,0	15	11,70	21,5	12,20	10,20	25,7	36,0	27,0	30	49	87,5	21,5	2,7	2,4	2,1	1,5	10	10,0	250	277	22350.0621
10,0	25	11,70	21,5	12,20	10,20	25,7	36,0	27,0	30	49	87,5	21,5	2,7	2,4	2,1	1,5	10	10,0	250	277	22350.0623
10,0	35	11,70	21,5	12,20	10,20	25,7	36,0	27,0	30	49	87,5	21,5	2,7	2,4	2,1	1,5	10	10,0	250	299	22350.0625
10,0	50	11,70	21,5	12,20	10,20	25,7	36,0	27,0	30	49	87,5	21,5	2,7	2,4	2,1	1,5	10	10,0	250	291	22350.0627
12,0	15	14,20	21,5	14,70	11,00	25,7	36,0	27,0	30	49	87,5	21,5	3,5	3,2	2,8	1,5	10	12,0	250	282	22350.0631
12,0	25	14,20	21,5	14,70	11,00	25,7	36,0	27,0	30	49	87,5	21,5	3,5	3,2	2,8	1,5	15	12,0	250	289	22350.0633
12,0	35	14,20	21,5	14,70	11,00	25,7	36,0	27,0	30	49	87,5	21,5	3,5	3,2	2,8	1,5	15	12,0	250	299	22350.0635
12,0	50	14,20	21,5	14,70	11,00	25,7	36,0	27,0	30	49	87,5	21,5	3,5	3,2	2,8	1,5	15	12,0	250	309	22350.0637
13,8	25	16,20	21,5	16,70	13,00	25,7	36,0	27,0	30	49	87,5	21,5	3,8	3,5	2,8	1,5	15	13,8	250	302	22350.0651
13,8	50	16,20	21,5	16,70	13,00	25,7	36,0	27,0	30	49	87,5	21,5	3,8	3,5	2,8	1,5	35	13,8	250	360	22350.0653
13,8	75	16,20	21,5	16,70	13,00	25,7	36,0	27,0	30	49	87,5	21,5	3,8	3,5	2,8	1,5	35	13,8	250	391	22350.0655
16,0	25	18,60	25,0	19,20	15,10	31,0	44,5	27,0	30	49	92,8	21,5	4,8	4,5	4,1	1,5	15	16,0	250	385	22350.0641
16,0	50	18,60	25,0	19,20	15,10	31,0	44,5	27,0	30	49	92,8	21,5	4,8	4,5	4,1	1,5	35	16,0	250	424	22350.0643
16,0	75	18,60	25,0	19,20	15,10	31,0	44,5	27,0	30	49	92,8	21,5	4,8	4,5	4,1	1,5	40	16,0	250	467	22350.0645
20,0	50	24,50	30,0	25,00	19,70	36,5	52,0	32,6	36	56	114,0	26,0	10,0	8,5	6,5	1,5	25	20,0	250	709	22350.0673
20,0	75	24,50	30,0	25,00	19,70	36,5	52,0	32,6	36	56	114,0	26,0	10,0	8,5	6,5	1,5	30	20,0	250	776	22350.0675

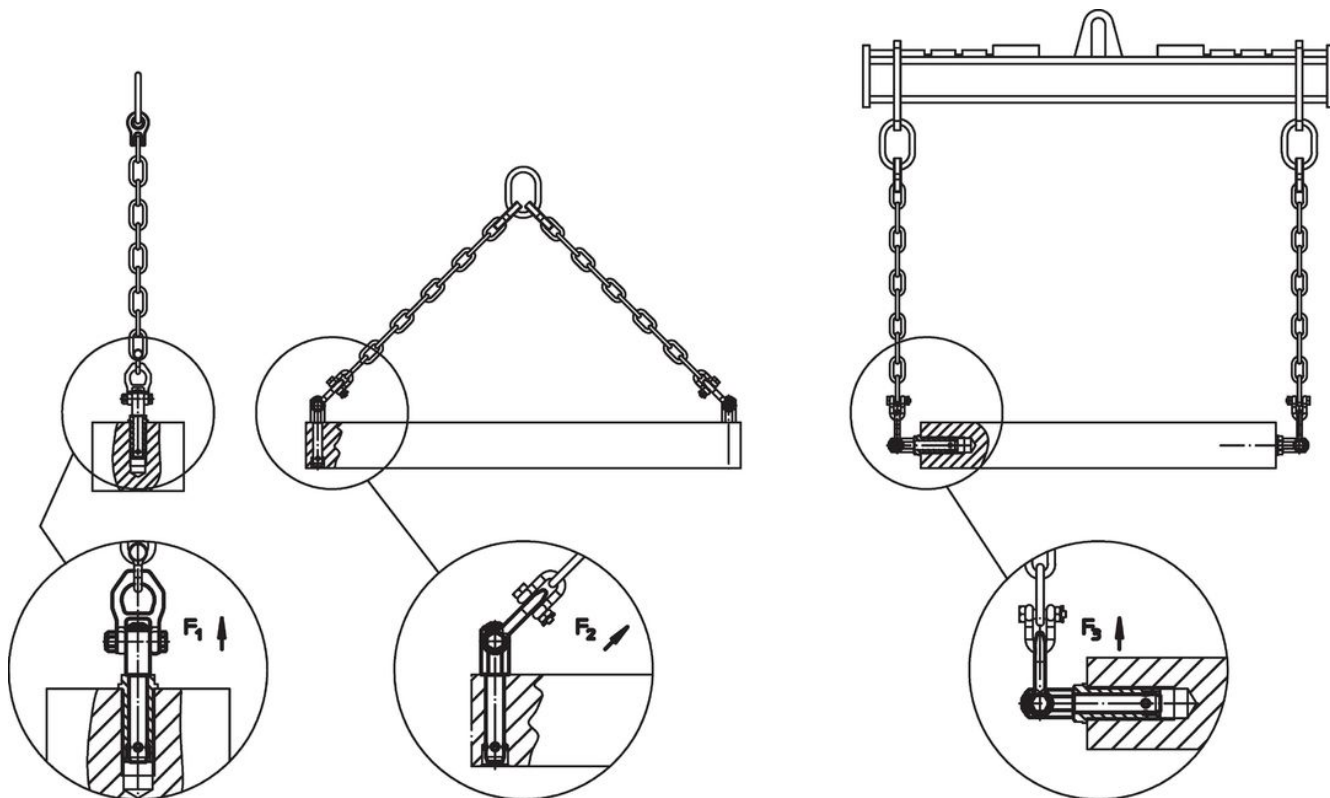
Ejemplo de aplicación











### Cumplimiento

#### No cumple con RoHS

No cumple con la Directiva 2011/65/UE y la Directiva 2015/863.

#### Contiene sustancias SVHC > 0,1% p / p

Contiene plomo - Lista SVHC [REACH] desde 23.01.2024.

#### Contiene sustancias de la Proposición 65



El plomo puede causar cáncer y daño reproductivo debido a la exposición  
<https://www.P65Warnings.ca.gov/>

#### Libre de Materiales Conflictivos

Este producto no contiene ninguna sustancia designada como "minerales en conflicto" como tantalio, estaño, oro o tungsteno de la República Democrática del Congo o países adyacentes.