

Conectores de Bolas · autobloqueantes, con soporte, construcción compacta

EH 22330.



Descripción del Producto

Conexión fácil y rápida mediante el conector de bolas en combinación con los casquillos de posicionamiento.

Los casquillos de posicionamiento están fabricados de acero inoxidable. Hay tres versiones disponibles, para montaje en madera (croquis 2 y croquis 4), una versión que se puede montar en plástico (croquis 3) y con soporte (croquis 5 y croquis 6). En los casquillos (croquis 2, croquis 3 y croquis 5) el conector de bolas es bloqueable (4x90°). En los casquillos (croquis 4 y croquis 6) el conector de bolas es giratorio.

Fabricado de acero inoxidable. El conector de bolas no necesita mantenimiento, es silencioso y está protegido contra pérdidas.

Material

Eje

- Acero inoxidable 1.4542

Soporte

- Acero inoxidable

Casquillo

- Acero inoxidable 1.4305

Bola

- Acero inoxidable

Muelle

- Acero inoxidable

Montaje

Montaje en madera (croquis 2 y croquis 4)

1. Posicione el casquillo y agujero guía para el perno de seguridad de acuerdo con las especificaciones
2. Opcionalmente se recomienda el uso de adhesivo para asegurar
3. Presione el casquillo
4. Asegure el casquillo con un tornillo

Nota: El diámetro del agujero (D_2) para ubicar el casquillo de posicionamiento dependerá del tornillo utilizado

Montaje en plástico (croquis 3)

1. Posicione el casquillo de acuerdo con las especificaciones
2. Opcionalmente se recomienda el uso de adhesivo para asegurar
3. Atornille el casquillo

Nota: El diámetro del agujero para posicionar el casquillo dependerá de la dureza del plástico.

Procedimiento

Las bolas se desbloquean al presionar el botón.

Más información

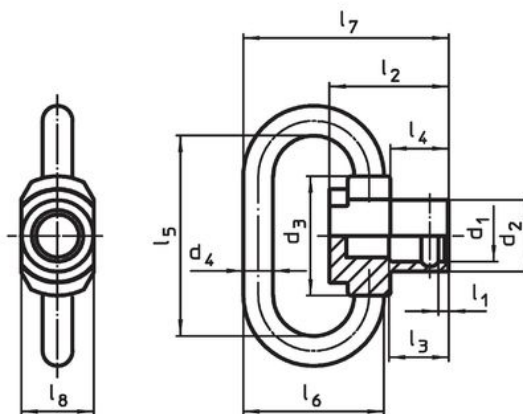
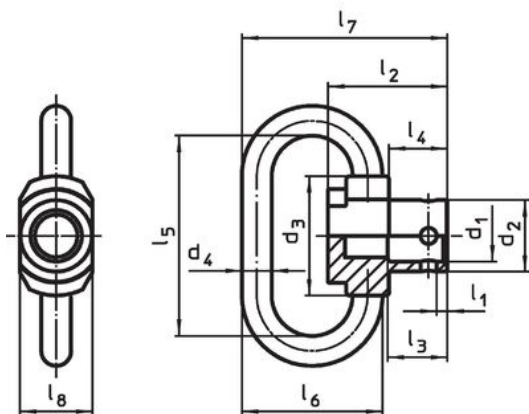
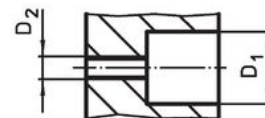
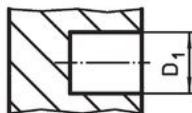
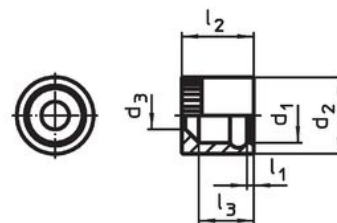
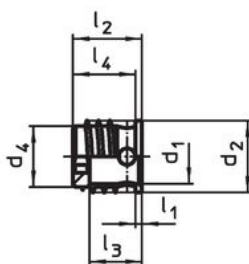
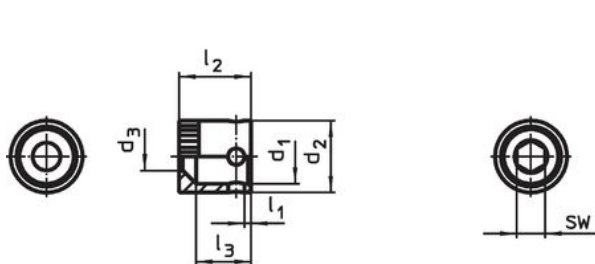
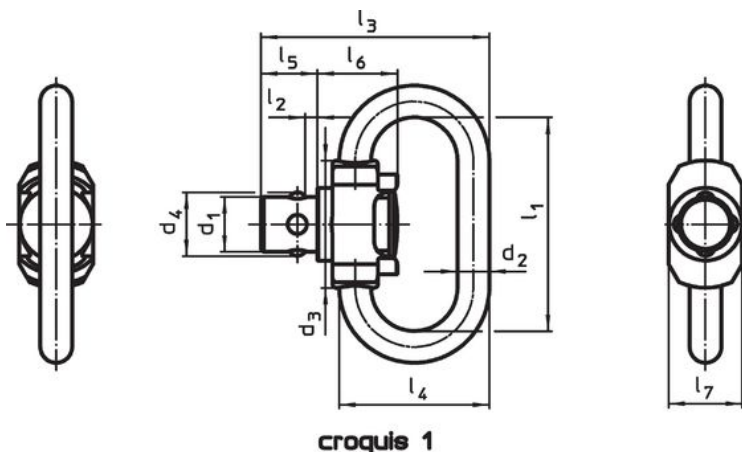
Notas

Ejecuciones especiales bajo pedido.

Otros productos

- Conectores de Bolas, autobloqueantes, con anillas de sujeción
- Conectores de Bolas, autobloqueantes, con soporte

Dibujo

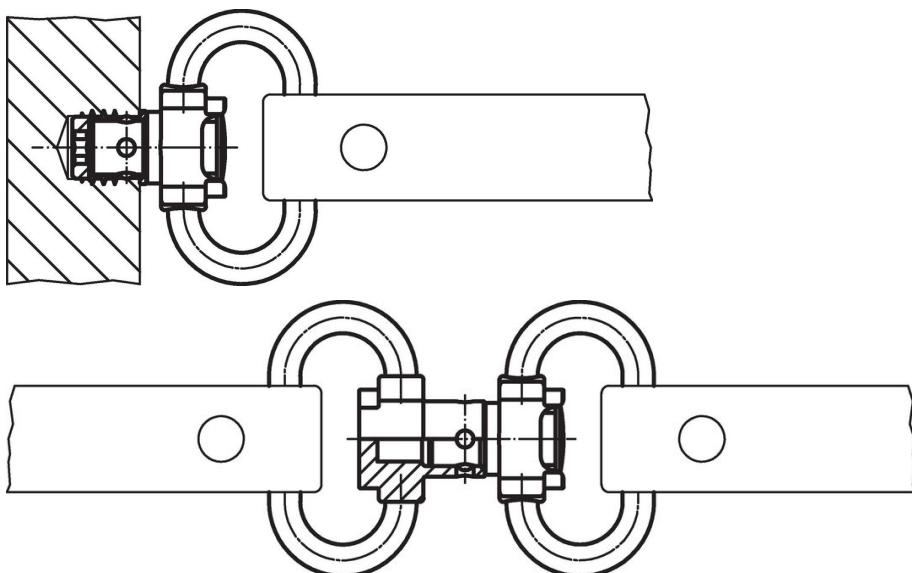


Información para el pedido

Diámetro nominal d ₁ [mm]	Dimensiones												SV	Capacidad de carga máx. [kN]	Alojamiento D ₁ [mm]	Temperatura		Referencia
	l ₁	l ₂	d ₂	d ₃	d ₄	l ₃	l ₄	l ₅	l ₆	l ₇	l ₈	mín.				máx.		
Conectores de Bolas – croquis 1																		
6,0	23	1	3,50	14,0	6,9	25,1	16,5	6,2	8,8	8,1	–	–	1,5	–	-50	150	9,8	22330.0402
casquillo, montaje en madera, bloqueable – croquis 2																		
6,1	1	9	8,15	3,1	–	7,0	–	–	–	–	–	–	–	8,3	-50	150	1,6	22330.0405
casquillo, montaje en plástico, bloqueable – croquis 3																		
6,1	1	9	10,00	–	8,2	6,5	8,2	–	–	–	–	4	–	8,3 ¹⁾	-50	150	3,6	22330.0407
casquillo, montaje en madera, giratorio – croquis 4																		
6,1	1	9	9,15	3,1	–	7,0	–	–	–	–	–	–	–	9,1	-50	150	2,4	22330.0409
montaje flexible, bloqueable – croquis 5																		
6,1	1	14	8,40	14,0	3,5	7,0	6,8	23,0	16,5	24,1	8,5	–	1,5	–	-50	150	13,0	22330.1405
montaje flexible, giratorio – croquis 6																		
6,1	1	14	8,40	14,0	3,5	7,0	6,8	23,0	16,5	24,1	8,5	–	1,5	–	-50	150	10,0	22330.1409

¹⁾ dependiendo de la dureza del plástico

Ejemplo de aplicación



Cumplimiento

Cumple con RoHS

Cumple con la Directiva 2011/65/UE y la Directiva 2015/863.

No contiene sustancias SVHC

Ninguna sustancia SVHC con más del 0,1% p/p contenida - Lista SVHC [REACH] desde 27.06.2024.

No contiene sustancias de la Proposición 65

No se incluyen sustancias de la Propuesta 65.

<https://www.P65Warnings.ca.gov/>

Libre de Materiales Conflictivos

Este producto no contiene ninguna sustancia designada como "minerales en conflicto" como tantalio, estaño, oro o tungsteno de la República Democrática del Congo o países adyacentes.