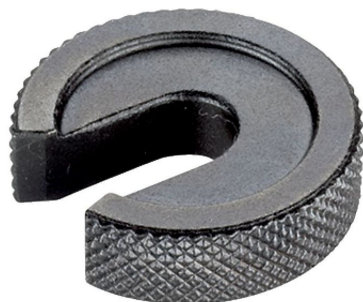


Arandelas Abiertas · DIN 6372

EH 22290.



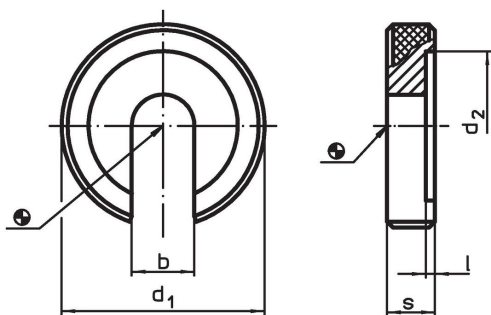
Descripción del Producto

Las arandelas abiertas (arandelas ranuradas) se fabrican según DIN 6372. Para un mejor manejo, las arandelas abiertas tienen un moleteado alrededor.

Material

- Acero termotratado, templado, pavonado

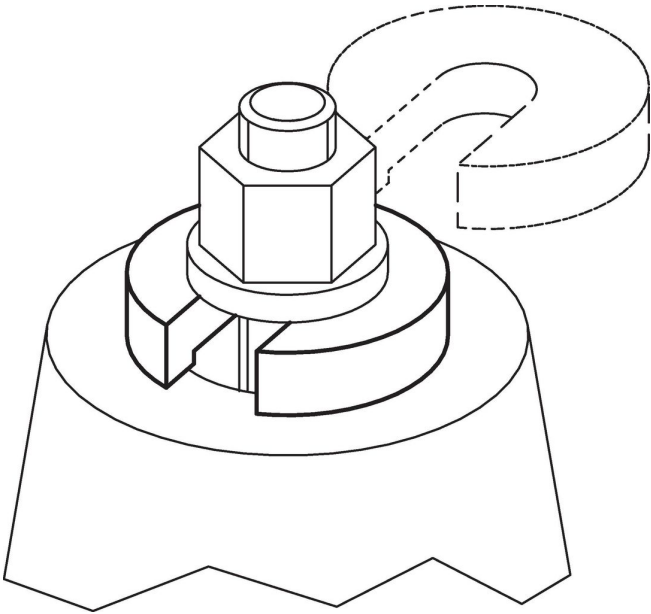
Dibujo



Información para el pedido

Dimensión nominal [mm]	Dimensiones					Referencia	
	b	d ₁	d ₂ [mm]	l	s		
6	6,4	22	16	0,8	6	13	22290.0006
8	8,4	28	21	1,0	7	24	22290.0008
10	10,5	34	25	1,2	8	38	22290.0010
12	13,0	40	30	1,8	9	57	22290.0012
16	17,0	56	37	1,8	12	164	22290.0016
20	21,0	64	45	2,0	14	241	22290.0020
24	25,0	75	52	2,0	16	376	22290.0024
30	31,0	90	65	2,0	18	610	22290.0030
36	37,0	100	75	2,5	20	796	22290.0036

Ejemplo de aplicación



Cumplimiento

Cumple con RoHS

Cumple con la Directiva 2011/65/UE y la Directiva 2015/863.

No contiene sustancias SVHC

Ninguna sustancia SVHC con más del 0,1% p/p contenida - Lista SVHC [REACH] desde 27.06.2024.

No contiene sustancias de la Proposición 65

No se incluyen sustancias de la Propuesta 65.

<https://www.P65Warnings.ca.gov/>

Libre de Materiales Conflictivos

Este producto no contiene ninguna sustancia designada como "minerales en conflicto" como tantalio, estaño, oro o tungsteno de la República Democrática del Congo o países adyacentes.