

Arandelas Pivotantes · DIN 6371 con tornillo de cabeza plana DIN 923

EH 22280.



Descripción del Producto

Material

Tornillo avellanado
• Acero, pavonado, calidad 5.8

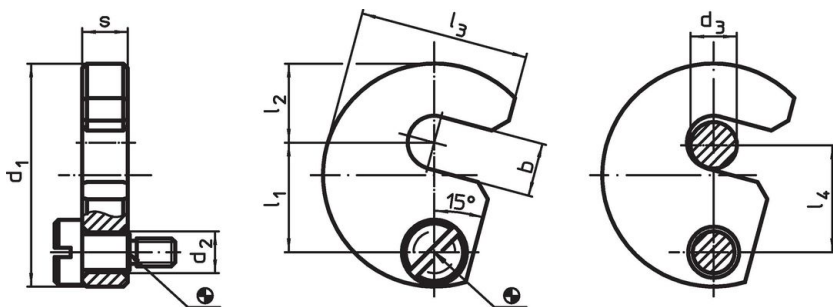
Arandela abierta C

• Acero termotratado, templado, pavonado

Montaje

Las arandelas pivotantes se pueden montar en ambos lados utilizando el tornillo que se adjunta. Puede seleccionar rotación en sentido horario o antihorario.

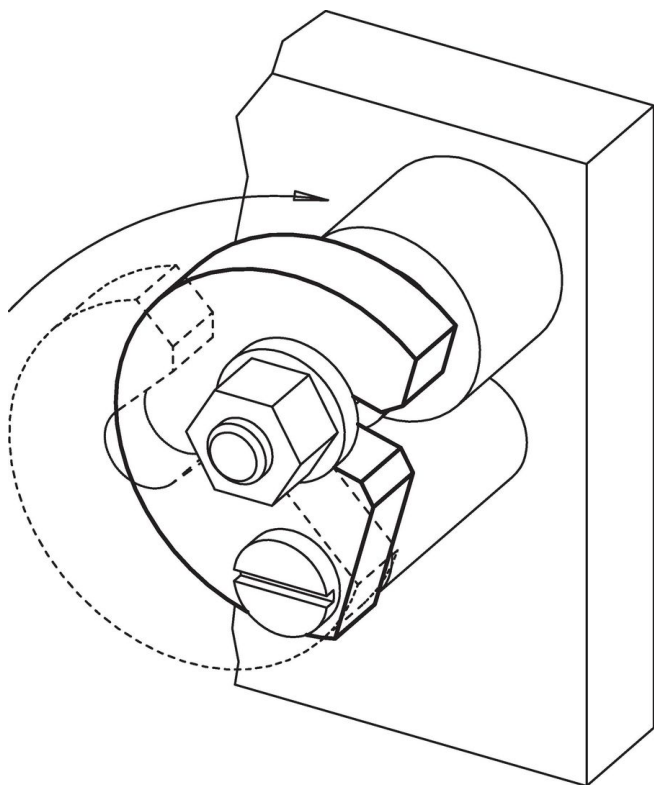
Dibujo



Información para el pedido

Dimensión nominal d ₃ [mm]	Dimensiones								Rosca apropiada [mm]	🔩 [g]	Referencia
	b	d ₁	d ₂	l ₁	l ₂	l ₃	l ₄	s -0,2			
6	7,5	38	9	19,6	11	29,0	19	9,8	M6 x 10	66	22280.0006
8	9,5	43	9	21,6	14	32,5	21	9,8	M6 x 10	81	22280.0008
10	11,5	48	9	23,6	17	36,5	23	9,8	M6 x 10	99	22280.0010
12	13,5	61	11	29,6	22	45,0	29	11,8	M8 x 12	192	22280.0012
16	17,5	68	11	33,6	25	50,0	33	11,8	M8 x 12	229	22280.0016
20	21,5	74	11	36,6	28	55,0	36	11,8	M8 x 12	265	22280.0020
24	25,5	82	11	40,6	32	62,0	40	15,8	M8 x 16	430	22280.0024
30	32,0	97	11	49,0	39	73,0	48	15,8	M8 x 16	584	22280.0030

Ejemplo de aplicación



Cumplimiento

Cumple con RoHS

Cumple con la Directiva 2011/65/UE y la Directiva 2015/863.

No contiene sustancias SVHC

Ninguna sustancia SVHC con más del 0,1% p/p contenida - Lista SVHC [REACH] desde 27.06.2024.

No contiene sustancias de la Proposición 65

No se incluyen sustancias de la Propuesta 65.

<https://www.P65Warnings.ca.gov/>

Libre de Materiales Conflictivos

Este producto no contiene ninguna sustancia designada como "minerales en conflicto" como tantalio, estaño, oro o tungsteno de la República Democrática del Congo o países adyacentes.