

Arandelas Avellanadas

EH 22270.



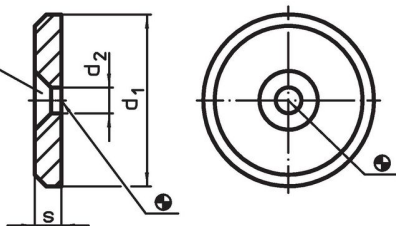
Descripción del Producto

Material

- Acero de decoletaje, no templado, pavonado
- Acero inoxidable 1.4305

Dibujo

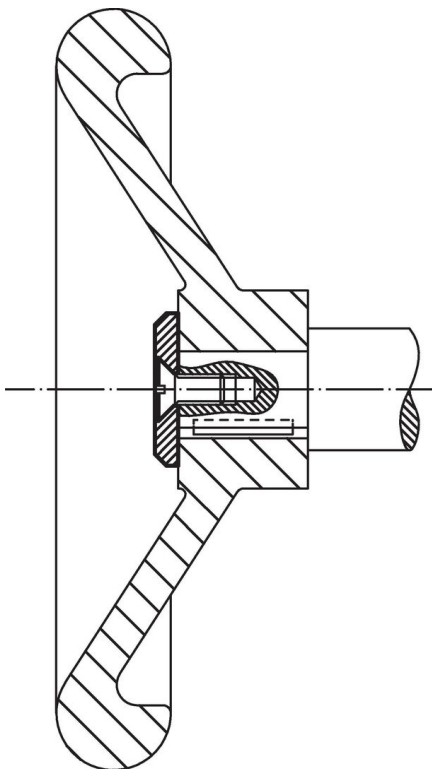
para tornillo avellanado
DIN EN ISO 2009
o DIN EN ISO 10642



Información para el pedido

d ₁	Dimensiones		s	[g]	Referencia
	d ₂	[mm]			
Acero de decoletaje					
16	4,5		3,0	3,6	22270.0016
20	4,5		3,0	6,1	22270.0020
22	5,5		3,5	8,1	22270.0022
25	5,5		3,5	11,0	22270.0025
28	5,5		3,5	14,0	22270.0028
32	6,6		4,0	22,0	22270.0032
36	6,6		4,0	28,0	22270.0036
40	6,6		5,0	44,0	22270.0040
45	6,6		6,0	66,0	22270.0045
52	6,6		6,0	91,0	22270.0052
Acero inoxidable					
16	4,5		3,0	3,6	22270.0116
20	4,5		3,0	6,1	22270.0120
22	5,5		3,5	8,1	22270.0122
25	5,5		3,5	11,0	22270.0125
28	5,5		3,5	14,0	22270.0128
32	6,6		4,0	22,0	22270.0132
36	6,6		4,0	28,0	22270.0136
40	6,6		5,0	44,0	22270.0140
45	6,6		6,0	66,0	22270.0145
52	6,6		6,0	91,0	22270.0152

Ejemplo de aplicación



Cumplimiento

Para obtener información detallada sobre el cumplimiento, seleccione el número de artículo deseado.