

Discos de Cierre

EH 22260.



Descripción del Producto

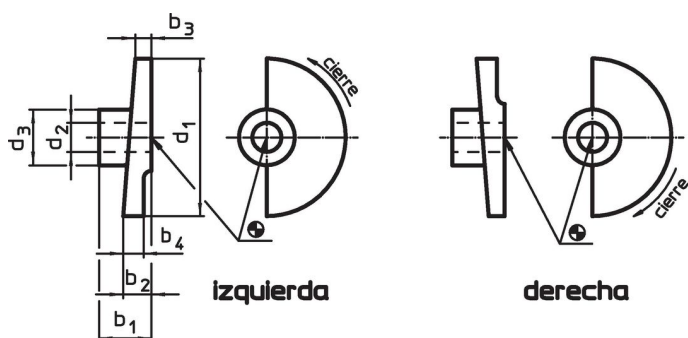
Material

- Acero sinterizado

Montaje

No apropiado para soldarlo. Asegurarlo con vástagos.

Dibujo



Información para el pedido

d ₁	d ₂ H8	d ₃	Dimensiones				[g]	Referencia
			b ₁	b ₂	b ₃	b ₄		
[mm]								
cierre a la derecha								
35	8	18	15	7	3	7,0	33	22260.0008
35	10	18	15	7	3	7,0	31	22260.0010
65	12	23	20	10	5	7,2	103	22260.0012
80	16	27	24	12	6	8,8	174	22260.0016
cierre a la izquierda								
35	8	18	15	7	3	7,0	34	22260.0108
35	10	18	15	7	3	7,0	31	22260.0110
65	12	23	20	10	5	7,2	103	22260.0112
80	16	27	24	12	6	8,8	175	22260.0116

Ejemplo de aplicación



Cumplimiento

Cumple con RoHS

Cumple con la Directiva 2011/65/UE y la Directiva 2015/863.

No contiene sustancias SVHC

Ninguna sustancia SVHC con más del 0,1% p/p contenida - Lista SVHC [REACH] desde 27.06.2024.

No contiene sustancias de la Proposición 65

No se incluyen sustancias de la Propuesta 65.

<https://www.P65Warnings.ca.gov/>

Libre de Materiales Conflictivos

Este producto no contiene ninguna sustancia designada como "minerales en conflicto" como tantalio, estaño, oro o tungsteno de la República Democrática del Congo o países adyacentes.