

## Posicionadores Laterales · con chapa de resorte de acero

EH 22160.



### Descripción del Producto

El posicionador con chapa de resorte de acero garantiza un posicionamiento simple y seguro de las piezas a mecanizar contra un tope fijo o en un plato de fijación, como por ejemplo para fijar circuitos impresos o para posicionamiento de piezas antes de su sujeción.

La versión de doble lado sirve para una sujeción múltiple.

Por debajo de  $h_1$  provee una fuerza oblicua.

### Material

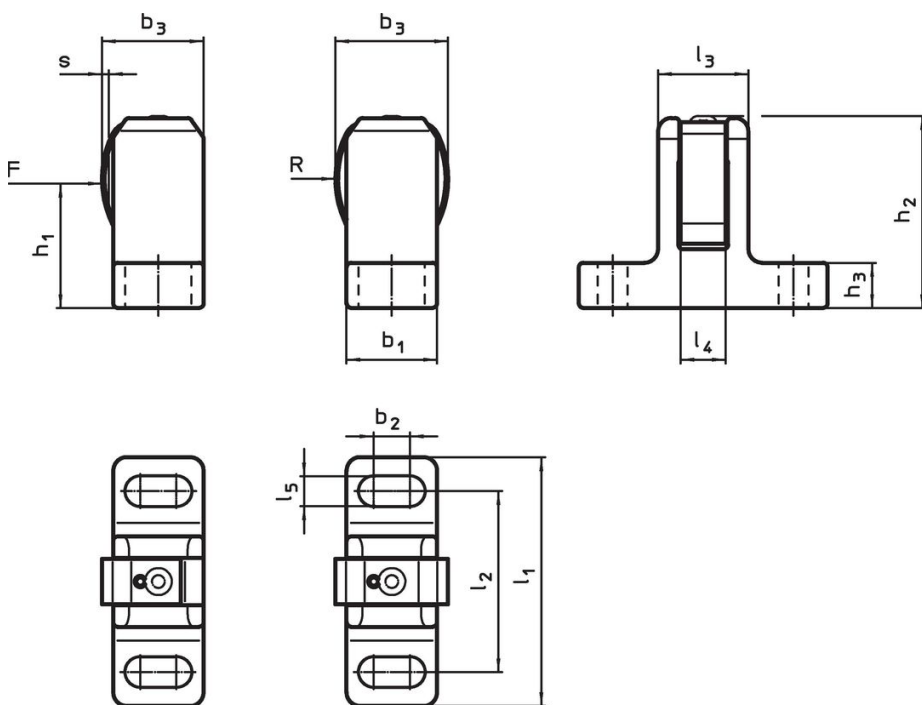
#### Elemento resorte

- Acero inoxidable

#### Cuerpo

- Acero, negro

### Dibujo



croquis 1

croquis 2

### Información para el pedido

$l_1$ $\pm 1$	$l_2$	$l_3$	$l_4$	$l_5$	Dimensiones			$h_1$	$h_2$ $\pm 1$	$h_3$	R	Carrera s [mm]	Para rosca [mm]	Presión F máx. <sup>1)</sup> ~ [N]	🌡️ máx. [°C]	📦 [g]	Referencia
					$b_1$ $\pm 0,5$	$b_2$	$b_3$ ~										
<b>un lado – croquis 1</b>																	
55	40	20	10	6,6	20	8	22,5	28,5	43,0	10	22,5	1,5	M 6	55	250	127	22160.0006
72	50	23	12	13,5	25	6	29,0	40,5	61,5	15	32,8	1,5	M12	170	250	251	22160.0012
<b>dos lados – croquis 2</b>																	
55	40	20	10	6,6	20	8	25,0	28,5	42,5	10	22,5	1,5	M 6	55	250	128	22160.0206
72	50	23	12	13,5	25	6	33,5	40,5	61,5	15	32,8	1,5	M12	170	250	256	22160.0212

<sup>1)</sup> valor medio estadístico

## Ejemplo de aplicación



## Cumplimiento

### Cumple con RoHS

Cumple con la Directiva 2011/65/UE y la Directiva 2015/863.

### No contiene sustancias SVHC

Ninguna sustancia SVHC con más del 0,1% p/p contenida - Lista SVHC [REACH] desde 27.06.2024.

### No contiene sustancias de la Proposición 65

No se incluyen sustancias de la Propuesta 65.

<https://www.P65Warnings.ca.gov/>

### Libre de Materiales Conflictivos

Este producto no contiene ninguna sustancia designada como "minerales en conflicto" como tantalio, estaño, oro o tungsteno de la República Democrática del Congo o países adyacentes.