

Posicionadores Laterales · lisos, no herméticos, con rosca hembra

EH 22150.



Descripción del Producto

Sirven para posicionar y presionar las piezas, por ejemplo durante la pintura y el arenado.

Material

Cuerpo

- Aluminio Al

Arandela roscada

- Acero, pavonado

Muelle

- Acero inoxidable
- Acero, pavonado
- Acero, cincado por galvanización

Montaje

Fórmula para calcular la distancia entre centros para el agujero de montaje:

$$l_0 = z/2 + w + x,$$

l_0 = distancia entre centros,

y = altura de la pieza a mecanizar,

w = largo de la pieza a mecanizar,

x = carrera,

z = diámetro del tope

Cálculo de x para piezas a mecanizar:

$$x = d_2/2 - s$$

Instalación mediante presión.

Características

Versión con muelle suave = muelle de acero inoxidable

Versión con muelle estándar = muelle de acero, pavonado

Versión con muelle fuerte = muelle de acero, cincado por galvanización

Más información

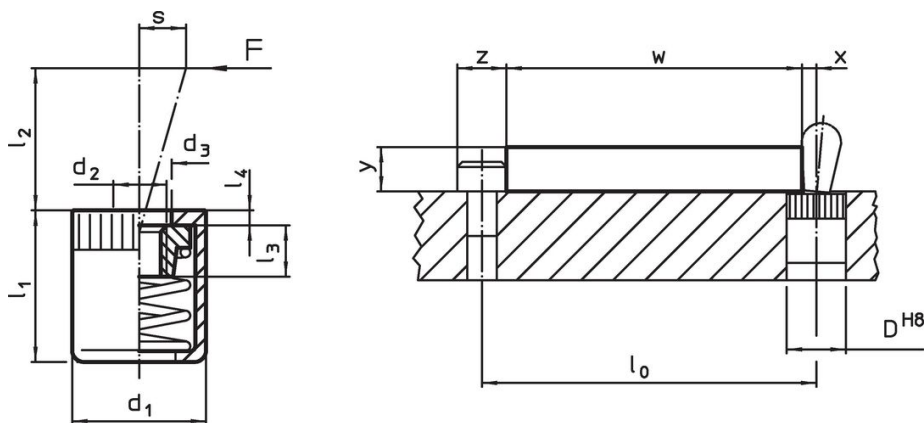
Notas

Se pueden montar espigas roscadas en la rosca interior.

Otros productos

- Excéntricas, para posicionadores laterales, lisos



Dibujo



Información para el pedido



Dimensiones		Presión F máx. ¹⁾ ~ [N]	d ₃	Dimensiones				Carrera s [mm]	Alojamiento D H8 [mm]	Temperatura máx. [°C]	Peso [g]	Referencia
d ₁	d ₂			l ₁	l ₂	l ₃	l ₄					
[mm]				[mm]								
Muelle suave												
10	M4	20	6,3	11	6,7	4,5	1,2	0,8	10	250	1,8	22150.1020
10	M4	40	6,3	11	10,7	4,5	1,2	1,0	10	250	1,9	22150.1025
16	M6	100	10,2	18	16,7	7,5	1,7	1,6	16	250	9,4	22150.1040

¹⁾ valor medio estadístico

Dimensiones		Presión F máx. ¹⁾ ~ [N]	Dimensiones					Carrera s [mm]	Alojamiento D H8 [mm]	 máx. [°C]	 [g]	Referencia
d ₁ [mm]	d ₂ [mm]		d ₃ [mm]	l ₁ -1 [mm]	l ₂ [mm]	l ₃ [mm]	l ₄ [mm]					
Muelle estándar												
10	M4	50	6,3	11	6,7	4,5	1,2	0,8	10	250	2,1	22150.1021
10	M4	75	6,3	11	10,7	4,5	1,2	1,0	10	250	2,1	22150.1026
16	M6	150	10,2	18	16,7	7,5	1,7	1,6	16	250	9,4	22150.1041
Muelle fuerte												
10	M4	100	6,3	11	6,7	4,5	1,2	0,8	10	250	2,3	22150.1022
10	M4	100	6,3	11	10,7	4,5	1,2	1,0	10	250	2,5	22150.1027
16	M6	200	10,2	18	16,7	7,5	1,7	1,6	16	250	9,3	22150.1042

¹⁾ valor medio estadístico

Accesorios

	Dimensiones d ₁ [mm]	 [g]	Referencia
herramienta de montaje			
	10	49	22150.0831
	16	105	22150.0833

Cumplimiento

Para obtener información detallada sobre el cumplimiento, seleccione el número de artículo deseado.