

Posicionadores de Precisión • con vástago cónico

EH 22130.



Descripción del Producto

Los posicionadores de precisión junto con los casquillos son una perfecta combinación para una rápida fijación y posicionamiento.
La precisa tolerancia tanto de los posicionadores de precisión como de los casquillos garantiza una gran exactitud en la repetición del acoplamiento.

Material

Vástago

- Acero cementado, pavonado y rectificado

Casquillo

- Acero cementado, pavonado y rectificado

Cuerpo

- Acero cementado, pavonado y rectificado

Pomo

- Termoplástico, negro grisáceo

Montaje

Para un ajuste preciso, el pomo y el émbolo deben encolarse sin grasa después del montaje. Las instrucciones detalladas se pueden descargar como PDF en "Documentos".

Procedimiento

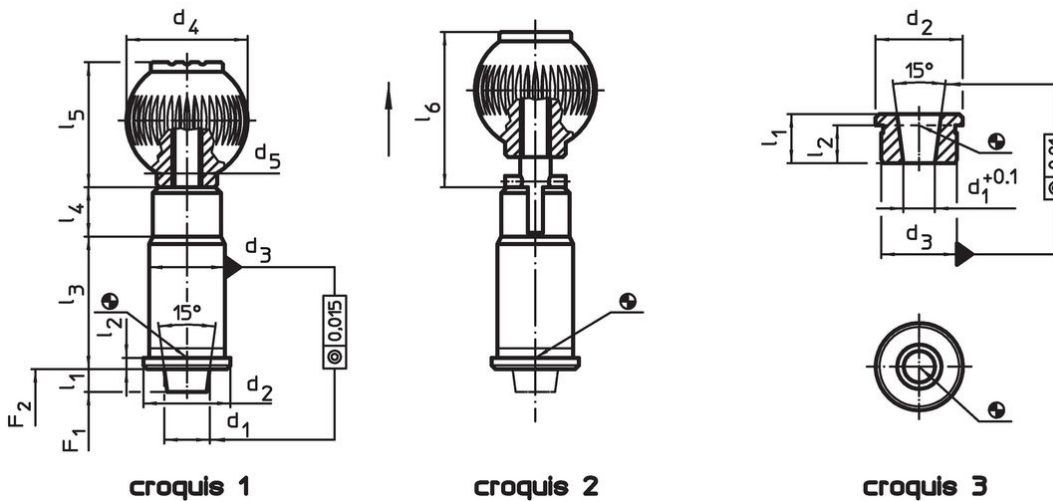
Usando posicionadores de bloqueo, se tira del pomo girándolo 90°.

Más información

Notas

Los casquillos deben pedirse por separado.

Dibujo




Información para el pedido

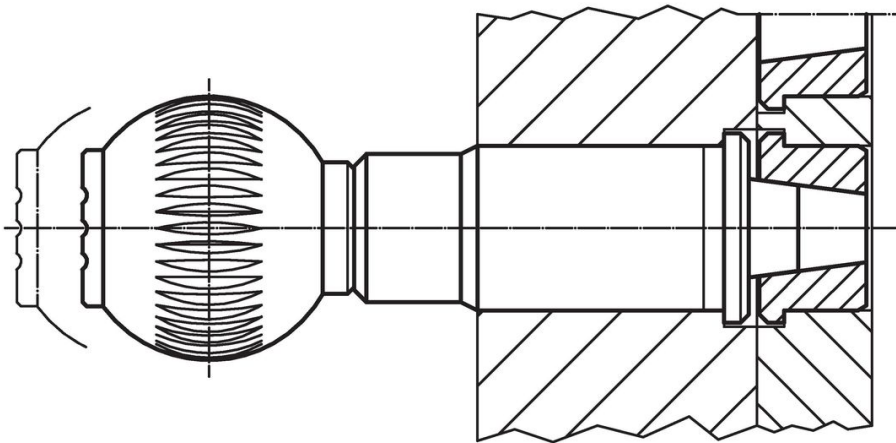
Diámetro nominal [mm]	d ₁	d ₂	d ₃ n6	d ₄	d ₅	Dimensiones						Presión ¹⁾		Referencia	
						l ₁ mín.	l ₂	l ₃	l ₄	l ₅	l ₆	F ₁ ~	F ₂ ~		
[mm]															
sin bloqueo – croquis 1															
10	10	19	16	25	M 6	6	2,5	31	13	25,0	–	19	29	78	22130.0110
12	12	23	20	32	M 8	6	3,0	35	13	33,0	–	22	35	135	22130.0112
16	16	28	25	40	M10	6	3,0	42	13	41,5	–	30	50	227	22130.0116
20	20	33	30	40	M10	6	3,0	50	13	41,5	–	46	63	348	22130.0120
25	25	42	38	50	M10	6	3,0	60	13	51,0	–	39	73	654	22130.0125
con bloqueo – croquis 2															
10	10	19	16	25	M 6	6	2,5	31	13	25,0	32,5	19	29	95	22130.0160
12	12	23	20	32	M 8	6	3,0	35	13	33,0	40,5	22	35	135	22130.0162
16	16	28	25	40	M10	6	3,0	42	13	41,5	49,0	30	50	228	22130.0166
20	20	33	30	40	M10	6	3,0	50	13	41,5	49,0	46	63	348	22130.0170
25	25	42	38	50	M10	6	3,0	60	13	51,0	58,5	39	73	651	22130.0175

¹⁾ valor medio estadístico

Accesorios

	Diámetro nominal [mm]	Dimensiones					[g]	Referencia
		d_1 +0,1	d_2	d_3 n6 [mm]	l_1 mín.	l_2		
Casquillo para posicionadores retráctiles de precisión, cónico – croquis 3								
	10	7,10	19	16	11	8,5	13	22130.0190
	12	8,28	23	20	13	10,0	25	22130.0192
	16	11,52	28	25	17	14,0	47	22130.0193
	20	15,49	33	30	16	13,0	60	22130.0194
	25	19,70	42	38	19	16,0	114	22130.0196

Ejemplo de aplicación



Cumplimiento

Para obtener información detallada sobre el cumplimiento, seleccione el número de artículo deseado.