

## Posicionadores Retráctiles • con botón de seguridad

EH 22122.



### Descripción del Producto

Los posicionadores retráctiles se utilizan para indexar.

#### Material

##### Cuerpo

- Acero, pavonado
- Acero inoxidable 1.4305

##### Botón

- Termoplástico POM, rojo

##### Vástago

- Acero, templado
- Acero inoxidable 1.4305, niquelado

##### Pomo

- Termoplástico PA 6, negro grisáceo, mate

#### Montaje

La longitud de rosca puede adaptarse con anillos distanciadores para posicionadores retráctiles (EH 22120.).

#### Procedimiento

Accione el botón rojo y manténgalo en la posición presionada. Sólo entonces se retrae el vástago tirando del pomo.

#### Más información

#### Notas

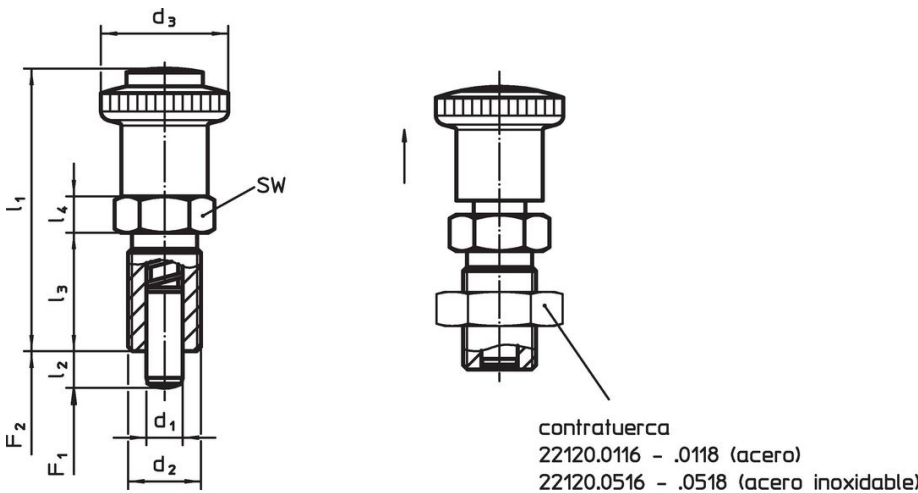
No desmontable.

Las contratuercas deben pedirse por separado.

#### Otros productos

- Casquillos de Posicionamiento, para posicionadores retráctiles y empuñaduras índice
- Anillos Distanciadores, para posicionadores retráctiles
- Elementos de Sujeción, para posicionadores retráctiles y empuñaduras índice



### Dibujo



### Información para el pedido



d <sub>1</sub>	d <sub>2</sub>	Dimensiones					SW	Presión <sup>1)</sup>		Temperatura		Referencia	
		l <sub>2</sub> mín.	d <sub>3</sub>	l <sub>1</sub> ~	l <sub>3</sub>	l <sub>4</sub>		F <sub>1</sub> ~	F <sub>2</sub> ~	mín.	máx.		
-0,02 -0,04		[mm]					[mm]	[N]		[°C]		[g]	
<b>Acero</b>													
6	M12 x 1,5	6	28	56	22	6	19	6,5	19	-30	80	45	<a href="#">22122.0005</a>
6	M12 x 1,5	9	28	56	22	6	19	6,0	25	-30	80	45	<a href="#">22122.0010</a>
8	M16 x 1,5	8	28	62	26	8	19	8,5	26	-30	80	73	<a href="#">22122.0015</a>
8	M16 x 1,5	12	28	62	26	8	19	8,5	28	-30	80	74	<a href="#">22122.0020</a>
10	M16 x 1,5	12	28	62	26	8	19	9,5	38	-30	80	75	<a href="#">22122.0025</a>

<sup>1)</sup> valor medio estadístico

d <sub>1</sub> -0,02 -0,04	d <sub>2</sub>	Dimensiones					SW [mm]	Presión <sup>1)</sup>		 mín.   máx.		 [g]	Referencia
		l <sub>2</sub> mín.	d <sub>3</sub>	l <sub>1</sub> ~	l <sub>3</sub>	l <sub>4</sub>		F <sub>1</sub> ~ [N]	F <sub>2</sub> ~ [N]	[°C]			
<b>Acero inoxidable</b>													
6	M12 x 1,5	6	28	56	22	6	19	6,5	19	-30	80	45	<a href="#">22122.0105</a>
6	M12 x 1,5	9	28	56	22	6	19	6,0	25	-30	80	45	<a href="#">22122.0110</a>
8	M16 x 1,5	8	28	62	26	8	19	8,5	26	-30	80	73	<a href="#">22122.0115</a>
8	M16 x 1,5	12	28	62	26	8	19	8,5	28	-30	80	74	<a href="#">22122.0120</a>
10	M16 x 1,5	12	28	62	26	8	19	9,5	38	-30	80	75	<a href="#">22122.0125</a>

<sup>1)</sup> valor medio estadístico

### Accesorios

	Dimensiones d <sub>2</sub> [mm]	Tamaño de llave [mm]	 [g]	Referencia
<b>Acero</b>				
	M12 x 1,5	18	7,5	<a href="#">22120.0116</a>
	M16 x 1,5	24	15,0	<a href="#">22120.0118</a>
<b>Acero inoxidable</b>				
	M12 x 1,5	18	7,5	<a href="#">22120.0516</a>
	M16 x 1,5	24	15,0	<a href="#">22120.0518</a>

### Cumplimiento

Para obtener información detallada sobre el cumplimiento, seleccione el número de artículo deseado.