

Empuñaduras Índice • acabado simple

EH 22121.



Descripción del Producto

Las empuñaduras índice se utilizan para indexar. Aplicaciones limitadas a casos donde no se precise un posicionamiento muy preciso. La dureza del vástago permite muchas aplicaciones, como por ejemplo cierre de puertas. Modelo simple y con diseño muy compacto.

Material

Cuerpo

- Acero de decoletaje, cincado por galvanización

Vástago

- Acero, cincado por galvanización

Contratuercas

- Acero, cincado por galvanización

Procedimiento

Levantando la empuñadura el vástago se retrae. Girándola se bloquea.

Más información

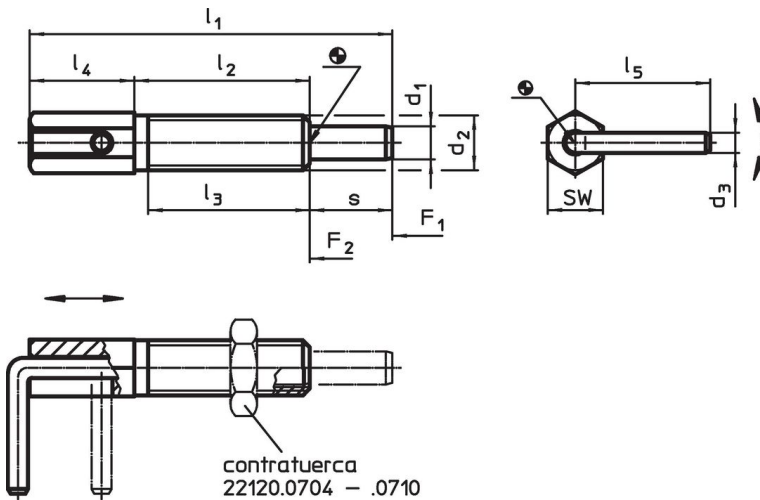
Notas

Las contratuercas deben pedirse por separado.

Otros productos

- Casquillos de Posicionamiento, para posicionadores retráctiles y empuñaduras índice

Dibujo





Información para el pedido

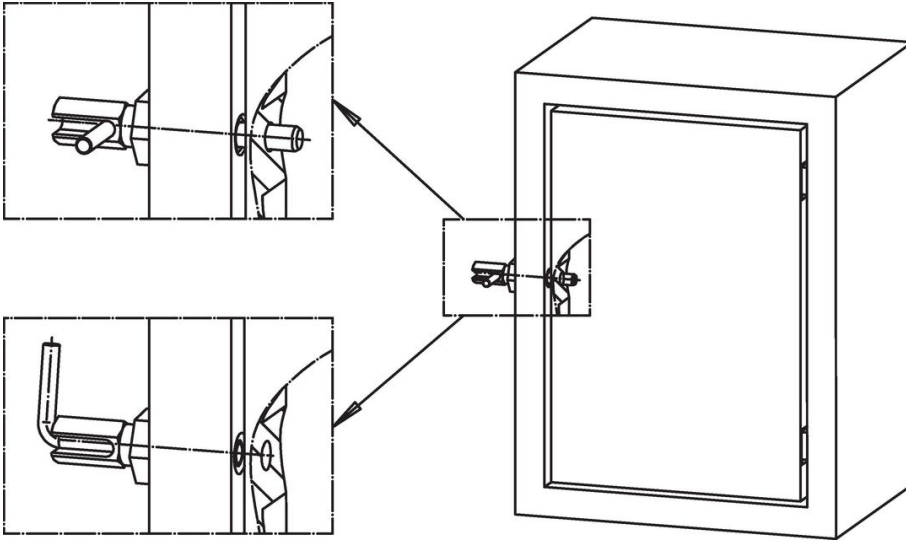
d ₁	d ₂	d ₃	Dimensiones						SW	Presión ¹⁾		Par de apriete máx.	T _{máx.}	Peso	Referencia
			l ₁	l ₂	l ₃	l ₄	l ₅	s		F ₁	F ₂				
[mm]									[mm]	[N]		[Nm]	[°C]	[g]	
4	M 6	2,3	41,5	20,0	17,0	12,0	15,5	9,5	6	3,0	10,0	1,6	250	5,9	22121.0105
5	M 8	3,0	54,0	27,0	24,0	15,0	19,2	12,0	8	3,5	13,5	4,5	250	14,0	22121.0110
6	M10	3,5	65,0	33,5	30,0	17,5	22,9	14,0	10	4,0	16,0	10,0	250	26,0	22121.0115
8	M12	4,7	73,0	31,8	28,0	22,2	31,2	19,0	12	4,0	22,0	13,0	250	43,0	22121.0120
10	M16	4,7	102,5	50,5	44,5	27,0	32,7	25,0	16	4,0	23,0	42,0	250	104,0	22121.0125

¹⁾ valor medio estadístico

Accesorios

	Dimensiones d ₂ [mm]	Tamaño de llave [mm]	 [g]	Referencia
Acero				
	M 6	10	1,3	22120.0704
	M 8	13	2,8	22120.0705
	M10	16	5,3	22120.0706
	M12	18	7,6	22120.0708
	M16	24	18,0	22120.0710

Ejemplo de aplicación



Cumplimiento

Para obtener información detallada sobre el cumplimiento, seleccione el número de artículo deseado.