

## Posicionadores Retráctiles • sin rosca, soldable

EH 22120.



### Descripción del Producto

Los posicionadores retráctiles se utilizan para indexar.

#### Material

##### Cuerpo

- Acero para soldar, pavonado

##### Vástago

- Acero, templado

##### Pomo

- Termoplástico PA 6, negro

#### Montaje

Fijación asegurada por soldadura o pegado.

#### Más información

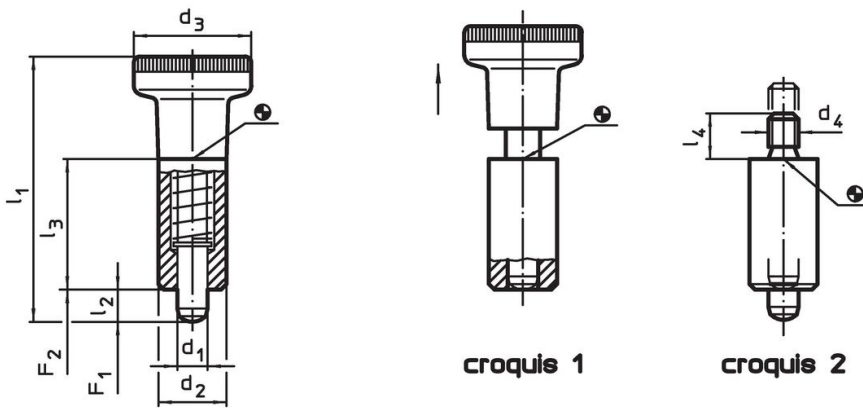
#### Notas

No desmontable.

#### Otros productos

- Casquillos de Posicionamiento, para posicionadores retráctiles y empuñaduras índice

### Dibujo



### Información para el pedido

| d <sub>1</sub>              | d <sub>2</sub> | d <sub>3</sub> | Dimensiones    |                |                |                | Presión <sup>1)</sup> |                | Temperatura    |      | Peso | Referencia |                            |      |     |  |
|-----------------------------|----------------|----------------|----------------|----------------|----------------|----------------|-----------------------|----------------|----------------|------|------|------------|----------------------------|------|-----|--|
|                             |                |                | d <sub>4</sub> | l <sub>1</sub> | l <sub>2</sub> | l <sub>3</sub> | l <sub>4</sub>        | F <sub>1</sub> | F <sub>2</sub> | min. |      |            | máx.                       |      |     |  |
| -0,02<br>-0,05              | h9             |                |                | ~              | min.           |                |                       | ~              | ~              | min. | máx. | [g]        |                            |      |     |  |
| [mm]                        |                |                |                |                |                |                |                       |                |                |      |      |            | [N]                        | [°C] | [g] |  |
| <b>con pomo – croquis 1</b> |                |                |                |                |                |                |                       |                |                |      |      |            |                            |      |     |  |
| 5                           | 12             | 21             | –              | 45,0           | 5              | 22             | –                     | 7,0            | 16             | -30  | 80   | 25         | <a href="#">22120.0805</a> |      |     |  |
| 6                           | 14             | 25             | –              | 54,5           | 6              | 26             | –                     | 6,5            | 15             | -30  | 80   | 40         | <a href="#">22120.0806</a> |      |     |  |
| 8                           | 18             | 31             | –              | 69,0           | 8              | 34             | –                     | 12,0           | 31             | -30  | 80   | 84         | <a href="#">22120.0808</a> |      |     |  |
| <b>sin pomo – croquis 2</b> |                |                |                |                |                |                |                       |                |                |      |      |            |                            |      |     |  |
| 5                           | 12             | –              | M5             | –              | 5              | 22             | 6                     | 7,0            | 16             | –    | 250  | 19         | <a href="#">22120.0825</a> |      |     |  |
| 6                           | 14             | –              | M6             | –              | 6              | 26             | 10                    | 6,5            | 15             | –    | 250  | 32         | <a href="#">22120.0826</a> |      |     |  |
| 8                           | 18             | –              | M8             | –              | 8              | 34             | 12                    | 12,0           | 31             | –    | 250  | 67         | <a href="#">22120.0828</a> |      |     |  |

<sup>1)</sup> valor medio estadístico

## Ejemplo de aplicación



## Cumplimiento

### Cumple con RoHS

Contiene plomo - cumple con las excepciones 6a / 6b / 6c.

### Contiene sustancias SVHC > 0,1% p / p

Contiene plomo - Lista SVHC [REACH] desde 27.06.2024.

### Contiene sustancias de la Proposición 65



El plomo puede causar cáncer y daño reproductivo debido a la exposición  
<https://www.P65Warnings.ca.gov/>

### Libre de Materiales Conflictivos

Este producto no contiene ninguna sustancia designada como "minerales en conflicto" como tantalio, estaño, oro o tungsteno de la República Democrática del Congo o países adyacentes.