

Posicionadores Retráctiles • con cuello hexagonal y bloqueo, acero inoxidable

EH 22120.



Descripción del Producto

Los posicionadores retráctiles se utilizan para indexar.

Material

Cuerpo

- Acero inoxidable 1.4305

Vástago

- Acero inoxidable 1.4305, niquelado

Pomo

- Acero inoxidable 1.4305

Montaje

La longitud de rosca puede adaptarse con anillos distanciadores para posicionadores retráctiles (EH 22120.).

Procedimiento

Tirando del pomo y girándolo 90°, puede ser bloqueado en posición retraída del vástago (en la posición de bloqueo, el vástago no debe sobresalir).

Más información

Notas

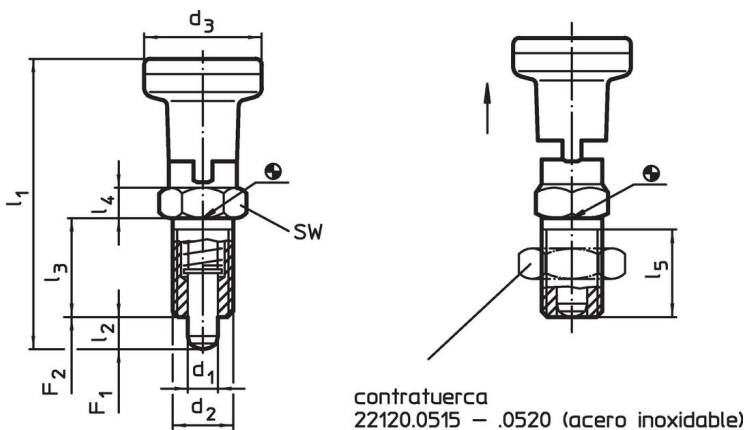
No desmontable.

Las contratuerca deben pedirse por separado.

Otros productos

- Elementos de Sujeción, para posicionadores retráctiles y empuñaduras índice, de fundición
- Anillos Distanciadores, para posicionadores retráctiles

Dibujo




Información para el pedido

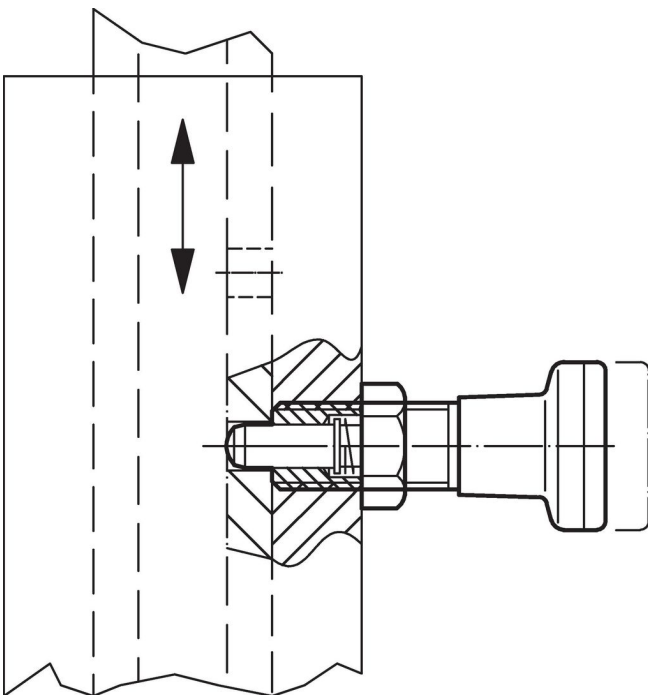
Dimensiones								SW	Presión ¹⁾		máx.	[g]	Referencia
d ₁	d ₂	d ₃	l ₁ ~	l ₂ mín.	l ₃	l ₄	l ₅ mín.		F ₁ ~	F ₂ ~			
[mm]								[mm]	[N]		[°C]	[g]	
Acero inoxidable													
5	M10 x 1	21	51,0	5	17	5	15	12	6,0	14	250	43	22120.0615
6	M12 x 1,5	25	61,0	6	20	6	17	14	6,5	19	250	71	22120.0616
8	M16 x 1,5	31	75,5	7	26	8	23	19	11,5	28	250	144	22120.0618
10	M20 x 1,5	31	91,0	10	33	10	30	22	28,0	54	250	203	22120.0620

¹⁾ valor medio estadístico

Accesorios

	Dimensiones	Tamaño de llave	[g]	Referencia
	d ₂ [mm]	[mm]		
Contratuercas ISO 8675 (DIN 439), Acero inoxidable				
	M10 x 1	16	5,2	22120.0515
	M12 x 1,5	18	7,5	22120.0516
	M16 x 1,5	24	15,0	22120.0518
	M20 x 1,5	30	32,0	22120.0520

Ejemplo de aplicación



Cumplimiento

Para obtener información detallada sobre el cumplimiento, seleccione el número de artículo deseado.