

## Posicionadores Retráctiles • con cuello hexagonal y bloqueo

EH 22120.



### Descripción del Producto

Los posicionadores retráctiles se utilizan para indexar.

#### Material

##### Cuerpo

- Acero de decoletaje, pavonado
- Acero inoxidable 1.4305

##### Vástago

- Acero, templado
- Acero inoxidable 1.4305, niquelado

##### Pomo

- Termoplástico PA 6, negro, mate

#### Montaje

La longitud de rosca puede adaptarse con anillos distanciadores para posicionadores retráctiles (EH 22120.).

#### Procedimiento

Tirando del pomo y girándolo 90°, puede ser bloqueado en posición retraída del vástago (en la posición de bloqueo, el vástago no debe sobresalir).

#### Más información

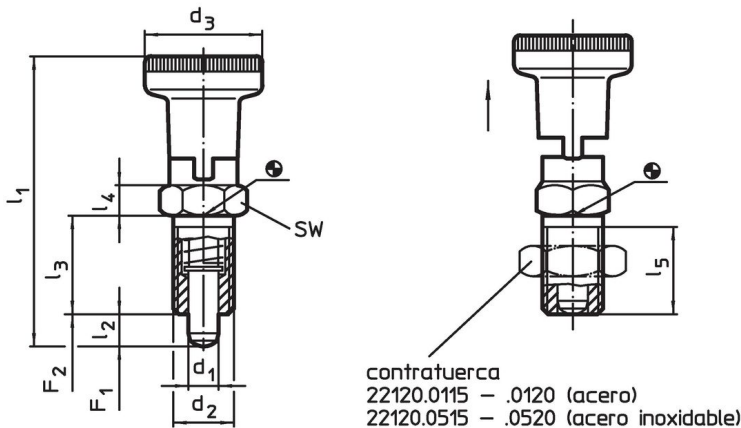
#### Notas

No desmontable.  
Las contratuerca deben pedirse por separado.

#### Otros productos

- Elementos de Sujeción, para posicionadores retráctiles y empuñaduras índice, de fundición
- Casquillos de Posicionamiento, para posicionadores retráctiles y empuñaduras índice
- Anillos Distanciadores, para posicionadores retráctiles

### Dibujo



### Información para el pedido

d <sub>1</sub>	d <sub>2</sub>	d <sub>3</sub>	Dimensiones					SW	Presión <sup>1)</sup>		Temperatura		Referencia	
			l <sub>1</sub>	l <sub>2</sub> mín.	l <sub>3</sub>	l <sub>4</sub>	l <sub>5</sub> mín.		F <sub>1</sub>	F <sub>2</sub>	mín.	máx.		
-0,02 -0,05			[mm]					[mm]	[N]	[N]	[°C]		[g]	
<b>Acero de decoletaje</b>														
5	M10 x 1	21	51,0	5	17	5	15	12	6,0	14	-30	80	21	<a href="#">22120.0205</a>
6	M12 x 1,5	25	61,0	6	20	6	17	14	6,5	19	-30	80	36	<a href="#">22120.0206</a>
8	M16 x 1,5	31	75,5	7	26	8	23	19	11,5	28	-30	80	79	<a href="#">22120.0208</a>
10	M20 x 1,5	31	91,0	10	33	10	30	22	28,0	54	-30	80	134	<a href="#">22120.0210</a>

<sup>1)</sup> valor medio estadístico

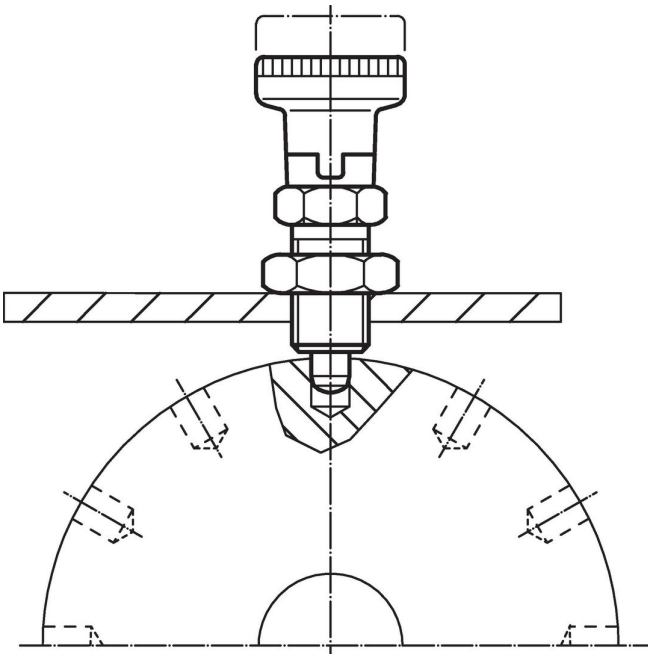
d <sub>1</sub> -0,02 -0,05	d <sub>2</sub>	d <sub>3</sub>	Dimensiones					SW [mm]	Presión <sup>1)</sup>		Temperatura		Referencia	
			l <sub>1</sub> ~ [mm]	l <sub>2</sub> mín.	l <sub>3</sub>	l <sub>4</sub>	l <sub>5</sub> mín.		F <sub>1</sub> ~ [N]	F <sub>2</sub> ~	mín. [°C]	máx.		
<b>Acero inoxidable</b>														
5	M10 x 1	21	51,0	5	17	5	15	12	6,0	14	-30	80	21	<a href="#">22120.0605</a>
6	M12 x 1,5	25	61,0	6	20	6	17	14	6,5	19	-30	80	36	<a href="#">22120.0606</a>
8	M16 x 1,5	31	75,5	7	26	8	23	19	11,5	28	-30	80	79	<a href="#">22120.0608</a>
10	M20 x 1,5	31	91,0	10	33	10	30	22	28,0	54	-30	80	134	<a href="#">22120.0610</a>

<sup>1)</sup> valor medio estadístico

### Accesorios

Imagen	Dimensiones		Tamaño de llave	Referencia
	d <sub>2</sub> [mm]		[mm]	
<b>Contratuercas ISO 8675 (DIN 439), Acero</b>				
	M10 x 1		16	<a href="#">22120.0115</a>
	M12 x 1,5		18	<a href="#">22120.0116</a>
	M16 x 1,5		24	<a href="#">22120.0118</a>
	M20 x 1,5		30	<a href="#">22120.0120</a>
<b>Contratuercas ISO 8675 (DIN 439), Acero inoxidable</b>				
	M10 x 1		16	<a href="#">22120.0515</a>
	M12 x 1,5		18	<a href="#">22120.0516</a>
	M16 x 1,5		24	<a href="#">22120.0518</a>
	M20 x 1,5		30	<a href="#">22120.0520</a>

### Ejemplo de aplicación



### Cumplimiento

Para obtener información detallada sobre el cumplimiento, seleccione el número de artículo deseado.