

Posicionadores Retráctiles • con cuello hexagonal, acero inoxidable

EH 22120.



Descripción del Producto

Los posicionadores retráctiles se utilizan para indexar.

Material

Cuerpo

- Acero inoxidable 1.4305

Vástago

- Acero inoxidable 1.4305, niquelado

Pomo

- Acero inoxidable 1.4305

Montaje

La longitud de rosca puede adaptarse con anillos distanciadores para posicionadores retráctiles (EH 22120.).

Más información

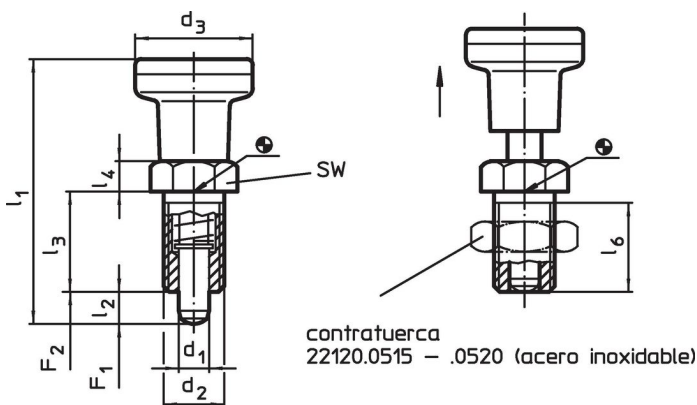
Notas

No desmontable.
Las contratuerca deben pedirse por separado.

Otros productos

- Elementos de Sujeción, para posicionadores retráctiles y empuñaduras índice, de fundición
- Anillos Distanciadores, para posicionadores retráctiles

Dibujo




Información para el pedido

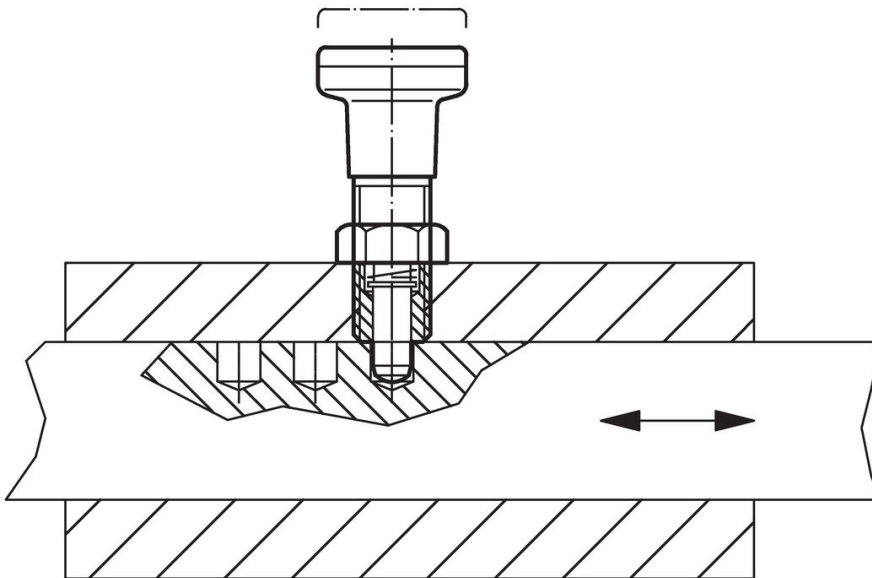
| Dimensiones | | | | | | | | SW | Presión ¹⁾ | | máx. | [g] | Referencia |
|-------------------------|----------------|----------------|---------------------|------------------------|----------------|----------------|------------------------|------|-----------------------|---------------------|------|-----|----------------------------|
| d ₁ | d ₂ | d ₃ | l ₁ ~ | l ₂ mín. | l ₃ | l ₄ | l ₆ mín. | | F ₁ ~ | F ₂ ~ | | | |
| [mm] | | | | | | | | [mm] | [N] | | [°C] | [g] | |
| Acero inoxidable | | | | | | | | | | | | | |
| 5 | M10 x 1 | 21 | 45,0 | 5 | 17 | 5 | 15 | 12 | 6,0 | 14 | 250 | 43 | 22120.0485 |
| 6 | M12 x 1,5 | 25 | 54,5 | 6 | 20 | 6 | 17 | 14 | 6,5 | 19 | 250 | 65 | 22120.0486 |
| 8 | M16 x 1,5 | 31 | 69,0 | 8 | 26 | 8 | 23 | 19 | 11,5 | 28 | 250 | 132 | 22120.0488 |
| 10 | M20 x 1,5 | 31 | 80,0 | 10 | 33 | 10 | 30 | 22 | 23,0 | 54 | 250 | 179 | 22120.0490 |

¹⁾ valor medio estadístico

Accesorios

| | Dimensiones | Tamaño de llave | [g] | Referencia |
|---|------------------------|-----------------|------|----------------------------|
| | d ₂ [mm] | [mm] | | |
| Contratuercas ISO 8675 (DIN 439), Acero inoxidable | | | | |
|  | M10 x 1 | 16 | 5,2 | 22120.0515 |
| | M12 x 1,5 | 18 | 7,5 | 22120.0516 |
| | M16 x 1,5 | 24 | 15,0 | 22120.0518 |
| | M20 x 1,5 | 30 | 32,0 | 22120.0520 |

Ejemplo de aplicación



Cumplimiento

Para obtener información detallada sobre el cumplimiento, seleccione el número de artículo deseado.