

## Empuñaduras Índice • sin rosca, soldable EH 22120.



### Descripción del Producto

Las empuñaduras índice se utilizan para indexar.

This index bolt made of steel or stainless steel is available in two versions.

- riveted
- screwed

### Material

#### Vástago

- Acero, cincado por galvanización, pasivado
- Acero inoxidable 1.4401

### Montaje

We recommend the screwed version for welded joints. The final assembly of the index bolt can then take place after the body has been welded:

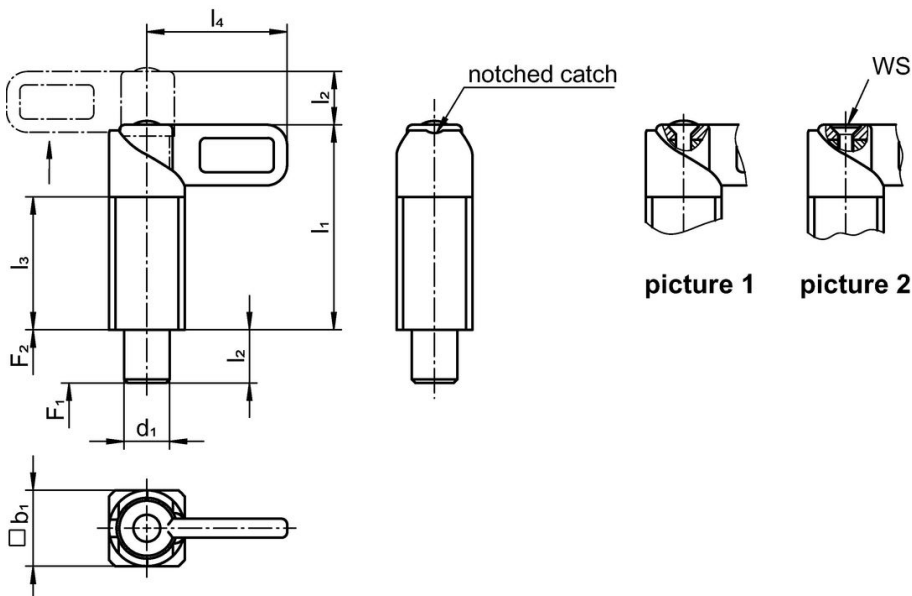
1. Weld on body (3)
2. Place the spring (2) on the locking pin (1) and insert it into the body (3)
3. Tighten the bolt (4) with the screw (5) on the locking pin (1)

The riveted version is also suitable for fastening by welding. However, care must be taken to ensure that the effect of heat is limited (e.g. by fixing with weld spots) and that there are no structural changes to the spring and bolt.

### Procedimiento

Girando el mango 180° el vástago se esconde y queda bloqueado (el vástago no debe sobresalir).

### Dibujo

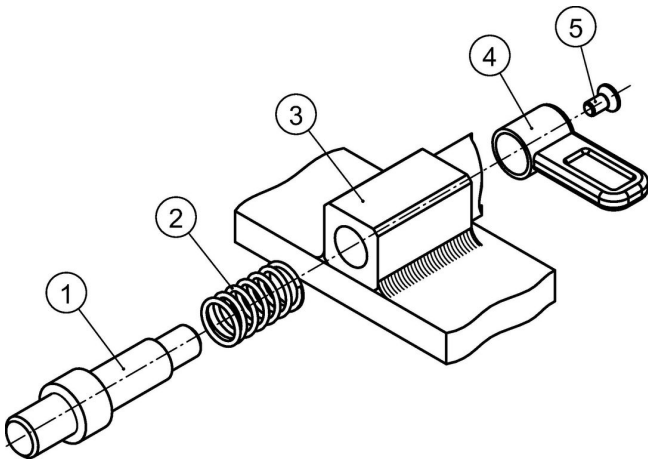


## Información para el pedido

d <sub>1</sub> -0,05 -0,25	b <sub>1</sub>	Dimensiones				SW [mm]	Presión <sup>1)</sup>		máx. [°C]	[g]	Referencia
		l <sub>1</sub> ~ [mm]	l <sub>2</sub>	l <sub>3</sub>	l <sub>4</sub>		F <sub>1</sub> [N]	F <sub>2</sub> [N]			
<b>not removable (riveted) – croquis 1</b>											
8	20	54	14	35	37	–	14	35	250	135	<a href="#">22120.1605</a>
10	20	54	14	35	37	–	14	35	250	144	<a href="#">22120.1610</a>
12	20	54	14	35	37	–	14	35	250	148	<a href="#">22120.1615</a>
14	20	54	14	35	37	–	14	35	250	153	<a href="#">22120.1620</a>
8	20	54	14	35	37	–	14	35	250	146	<a href="#">22120.1805</a>
10	20	54	14	35	37	–	14	35	250	142	<a href="#">22120.1810</a>
12	20	54	14	35	37	–	14	35	250	148	<a href="#">22120.1815</a>
14	20	54	14	35	37	–	14	35	250	150	<a href="#">22120.1820</a>
<b>screwable (removable) – croquis 2</b>											
8	20	54	14	35	37	2,5	14	35	250	139	<a href="#">22120.1705</a>
10	20	54	14	35	37	2,5	14	35	250	142	<a href="#">22120.1710</a>
12	20	54	14	35	37	2,5	14	35	250	146	<a href="#">22120.1715</a>
14	20	54	14	35	37	2,5	14	35	250	150	<a href="#">22120.1720</a>
8	20	54	14	35	37	2,5	14	35	250	161	<a href="#">22120.1905</a>
10	20	54	14	35	37	2,5	14	35	250	164	<a href="#">22120.1910</a>
12	20	54	14	35	37	2,5	14	35	250	168	<a href="#">22120.1915</a>
14	20	54	14	35	37	2,5	14	35	250	172	<a href="#">22120.1920</a>

<sup>1)</sup> valor medio estadístico

## Ejemplo de aplicación



## Cumplimiento

### Cumple con RoHS

Cumple con la Directiva 2011/65/UE y la Directiva 2015/863.

### No contiene sustancias SVHC

Ninguna sustancia SVHC con más del 0,1% p/p contenida - Lista SVHC [REACH] desde 23.01.2024.

### No contiene sustancias de la Proposición 65

No se incluyen sustancias de la Propuesta 65.

<https://www.P65Warnings.ca.gov/>

### Libre de Materiales Conflictivos

Este producto no contiene ninguna sustancia designada como "minerales en conflicto" como tantalio, estaño, oro o tungsteno de la República Democrática del Congo o países adyacentes.