

Posicionadores Retráctiles • con cuello hexagonal

EH 22120.



Descripción del Producto

Los posicionadores retráctiles se utilizan para indexar.

Material

Cuerpo

- Acero de decoletaje, pavonado
- Acero inoxidable 1.4305

Vástago

- Acero, templado
- Acero inoxidable 1.4305, niquelado

Pomo

- Termoplástico PA 6, negro, mate

Montaje

La longitud de rosca puede adaptarse con anillos distanciadores para posicionadores retráctiles (EH 22120.).

Más información

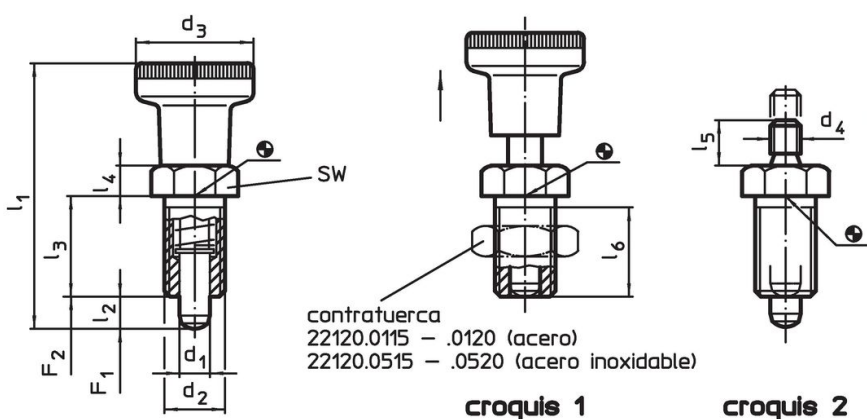
Notas

No desmontable.
Las contratuerca deben pedirse por separado.

Otros productos

- Elementos de Sujeción, para posicionadores retráctiles y empuñaduras índice, de fundición
- Casquillos de Posicionamiento, para posicionadores retráctiles y empuñaduras índice
- Anillos Distanciadores, para posicionadores retráctiles

Dibujo



Información para el pedido

d ₁	d ₂	d ₃	Dimensiones							SW	Presión ¹⁾		Temperatura		Referencia	
			d ₄	l ₁	l ₂	l ₃	l ₄	l ₅	l ₆		F ₁	F ₂	mín.	máx.		
-0,02 -0,05				~	mín.				mín.		[N]	[N]	[°C]	[°C]	[g]	
con pomo – croquis 1, Acero de decoletaje																
5	M10 x 1	21	–	45,0	5	17	5	–	15	12	6,0	14	-30	80	19	22120.0005
6	M12 x 1,5	25	–	54,5	6	20	6	–	17	14	6,5	19	-30	80	29	22120.0006
8	M16 x 1,5	31	–	69,0	8	26	8	–	23	19	11,5	28	-30	80	71	22120.0008
10	M20 x 1,5	31	–	80,0	10	33	10	–	30	22	23,0	54	-30	80	119	22120.0010
sin pomo – croquis 2, Acero de decoletaje																
5	M10 x 1	–	M5	–	5	17	5	6	15	12	6,0	14	–	250	14	22120.0025
6	M12 x 1,5	–	M6	–	6	20	6	10	17	14	6,5	19	–	250	23	22120.0026
8	M16 x 1,5	–	M8	–	8	26	8	12	23	19	11,5	28	–	250	54	22120.0028
10	M20 x 1,5	–	M8	–	10	33	10	12	30	22	23,0	54	–	250	97	22120.0030

¹⁾ valor medio estadístico

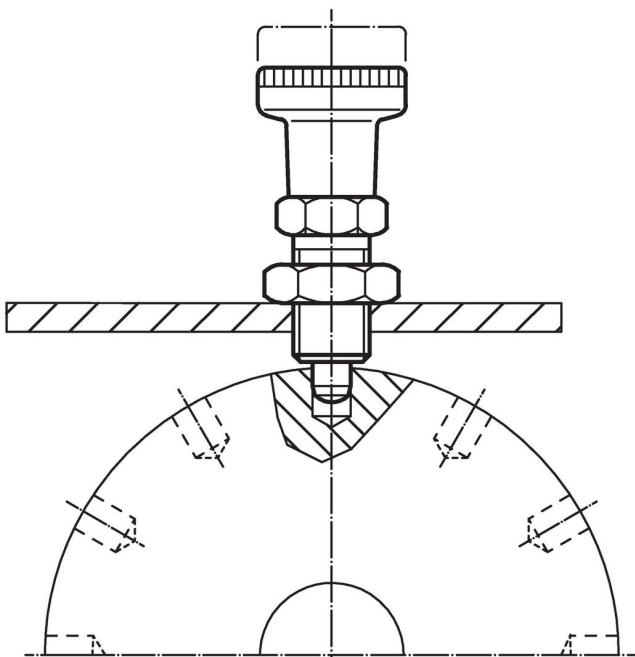
d ₁ -0,02 -0,05	Dimensiones									SW [mm]	Presión ¹⁾		Temperatura		Referencia		
	d ₂	d ₃	d ₄	l ₁ ~	l ₂ mín.	l ₃	l ₄	l ₅	l ₆ mín.		F ₁ ~	F ₂ ~	mín.	máx.		[g]	
[mm]															[N]	[°C]	[g]
con pomo – croquis 1, Acero inoxidable																	
5	M10 x 1	21	–	45,0	5	17	5	–	15	12	6,0	14	-30	80	19	22120.0405	
6	M12 x 1,5	25	–	54,5	6	20	6	–	17	14	6,5	19	-30	80	29	22120.0406	
8	M16 x 1,5	31	–	69,0	8	26	8	–	23	19	11,5	28	-30	80	71	22120.0408	
10	M20 x 1,5	31	–	80,0	10	33	10	–	30	22	23,0	54	-30	80	119	22120.0410	
sin pomo – croquis 2, Acero inoxidable																	
5	M10 x 1	–	M5	–	5	17	5	6	15	12	6,0	14	–	250	14	22120.0425	
6	M12 x 1,5	–	M6	–	6	20	6	10	17	14	6,5	19	–	250	23	22120.0426	
8	M16 x 1,5	–	M8	–	8	26	8	12	23	19	11,5	28	–	250	54	22120.0428	
10	M20 x 1,5	–	M8	–	10	33	10	12	30	22	23,0	54	–	250	97	22120.0430	

¹⁾ valor medio estadístico

Accesorios

	Dimensiones		Tamaño de llave	Referencia
	d ₂ [mm]		[mm]	
Contratuercas ISO 8675 (DIN 439), Acero				
	M10 x 1		16	22120.0115
	M12 x 1,5		18	22120.0116
	M16 x 1,5		24	22120.0118
	M20 x 1,5		30	22120.0120
Contratuercas ISO 8675 (DIN 439), Acero inoxidable				
	M10 x 1		16	22120.0515
	M12 x 1,5		18	22120.0516
	M16 x 1,5		24	22120.0518
	M20 x 1,5		30	22120.0520

Ejemplo de aplicación



Cumplimiento

Para obtener información detallada sobre el cumplimiento, seleccione el número de artículo deseado.