

Posicionadores Retráctiles • con cuello hexagonal, acero inoxidable A4

EH 22120.



Descripción del Producto

Los posicionadores retráctiles se utilizan para indexar.
La versión de acero inoxidable A4 garantiza la máxima resistencia a la corrosión.

Material

Cuerpo

- Acero inoxidable 1.4401

Vástago

- Acero inoxidable 1.4401 niquelado

Pomo

- Termoplástico PA 6, negro grisáceo, mate
- Acero inoxidable 1.4401

Contratuercas

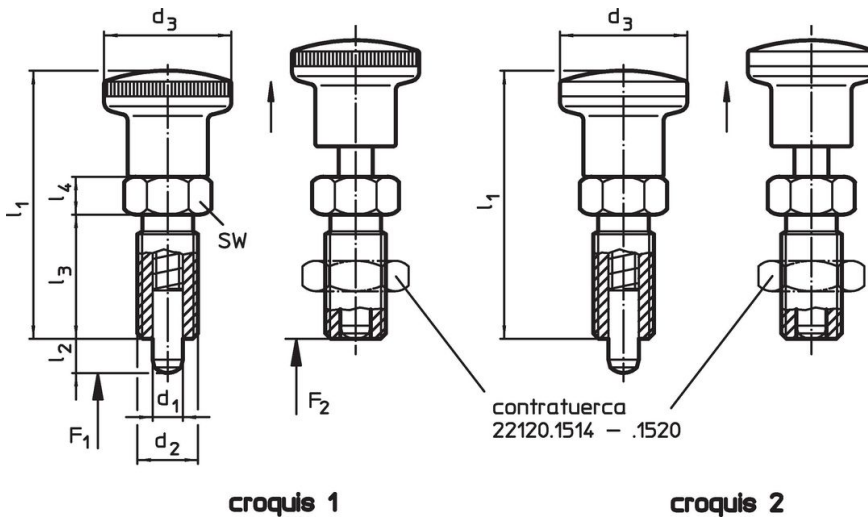
- Acero inoxidable 1.4401

Más información

Notas

No desmontable.
Las contratuercas deben pedirse por separado.



Dibujo



Información para el pedido




Dimensiones							Presión ¹⁾		Temperatura		Referencia			
d ₁	d ₂	l ₂ mín.	d ₃	l ₁	l ₃	l ₄	F ₁	F ₂	mín.	máx.		[g]		
-0,02 -0,05							~	~						
[mm]												[N]	[°C]	[g]
con pomo de termoplástico – croquis 1														
4	M 8 x 1	4	16	35,0	16	5	3,5	11	-30	80	10	22120.1044		
4	M 8 x 1	6	16	35,0	16	5	3,0	11	-30	80	11	22120.1064		
5	M10 x 1	5	19	40,0	18	6	3,0	12	-30	80	18	22120.1045		
5	M10 x 1	8	19	40,0	18	6	3,0	14	-30	80	18	22120.1065		
6	M12 x 1,5	6	23	48,0	22	6	4,5	16	-30	80	30	22120.1046		
6	M12 x 1,5	9	23	48,0	22	6	4,0	20	-30	80	30	22120.1066		
8	M16 x 1,5	8	28	58,0	26	8	6,0	23	-30	80	66	22120.1068		
8	M16 x 1,5	12	28	58,0	26	8	7,0	26	-30	80	63	22120.1048		
10	M16 x 1,5	12	28	58,0	26	8	7,5	32	-30	80	64	22120.1080		
12	M20 x 1,5	15	33	71,5	33	10	9,0	32	-30	80	129	22120.1082		
con pomo de acero inoxidable – croquis 2														
4	M 8 x 1	8	16	35,0	16	5	3,5	11	-	100	20	22120.1054		
4	M 8 x 1	6	16	35,0	16	5	3,0	11	-	100	20	22120.1074		
5	M10 x 1	5	18	40,0	18	6	3,0	12	-	100	32	22120.1055		

¹⁾ valor medio estadístico

d ₁ -0,02 -0,05	d ₂	Dimensiones					Presión ¹⁾		 mín. máx.		 [g]	Referencia
		l ₂ mín.	d ₃	l ₁	l ₃	l ₄	F ₁	F ₂	[°C]			
							[N]	[N]				
5	M10 x 1	8	18	40,0	18	6	3,0	14	-	100	32	22120.1075
6	M12 x 1,5	6	22	48,0	22	6	4,5	16	-	100	63	22120.1056
6	M12 x 1,5	9	22	48,0	22	6	4,0	20	-	100	56	22120.1076
8	M16 x 1,5	8	27	58,0	26	8	6,0	20	-	100	107	22120.1078
8	M16 x 1,5	12	27	58,0	26	8	7,0	26	-	100	109	22120.1058
10	M16 x 1,5	12	27	58,0	26	8	7,5	32	-	100	111	22120.1090
12	M20 x 1,5	15	32	71,5	33	10	9,0	32	-	100	203	22120.1092

¹⁾ valor medio estadístico

Accesorios

	Dimensiones	Tamaño de llave	 [g]	Referencia
	d ₂ [mm]	[mm]		
Contratuercas ISO 8675 (DIN 439), Acero inoxidable 1.4401				
	M 8 x 1	13	2,8	22120.1514
	M10 x 1	16	5,4	22120.1515
	M12 x 1,5	18	7,6	22120.1516
	M16 x 1,5	24	18,0	22120.1518
	M20 x 1,5	30	33,0	22120.1520

Cumplimiento

Para obtener información detallada sobre el cumplimiento, seleccione el número de artículo deseado.