

## Posicionadores Retráctiles • con anilla

EH 22120.



### Descripción del Producto

Los posicionadores retráctiles se utilizan para indexar.

#### Material

##### Cuerpo

- Acero, pavonado
- Acero inoxidable 1.4305

##### Vástago

- Acero inoxidable 1.4305, niquelado

##### Tirador de anilla

- Acero inoxidable 1.4310

#### Montaje

Las contratuercas deben pedirse por separado.

#### Procedimiento

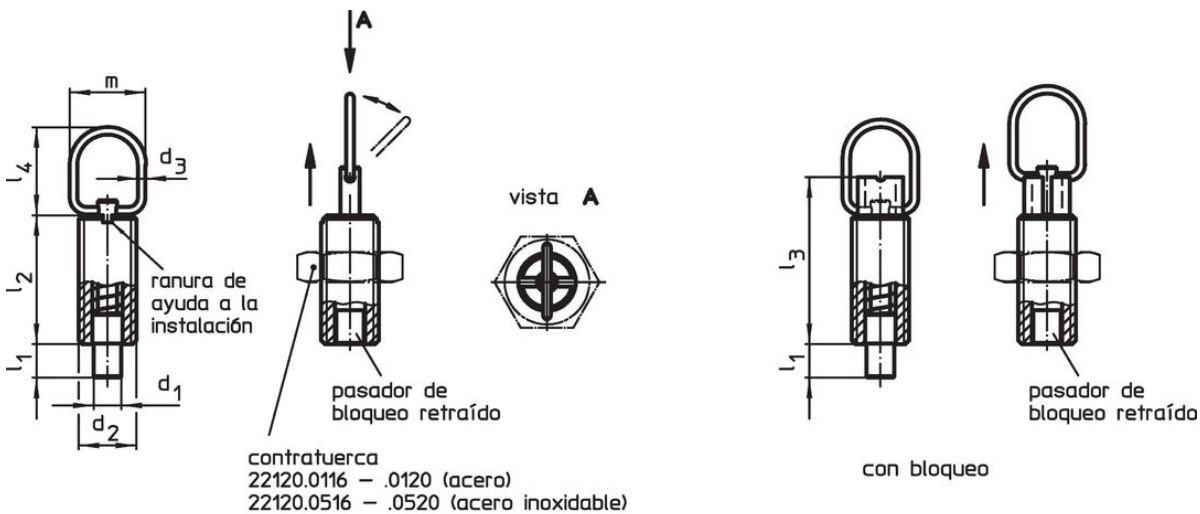
Cuando se utilice el modelo con mecanismo de bloqueo, tirando de la anilla y girándola 90°, puede ser bloqueado en posición retraída del vástago (el vástago no debe sobresalir).

#### Más información

#### Otros productos

- Elementos de Sujeción, para posicionadores retráctiles y empuñaduras índice, de fundición
- Casquillos de Posicionamiento, para posicionadores retráctiles y empuñaduras índice
- Anillos Distanciadores, para posicionadores retráctiles
- Elementos de Sujeción, para posicionadores retráctiles y empuñaduras índice

### Dibujo




croquis 1

croquis 2

### Información para el pedido






| d <sub>1</sub>                 | d <sub>2</sub> | d <sub>3</sub> | Dimensiones            |                |                |                |    | Carrera<br>s | Presión <sup>1)</sup> |                     | máx. | Referencia |            |
|--------------------------------|----------------|----------------|------------------------|----------------|----------------|----------------|----|--------------|-----------------------|---------------------|------|------------|------------|
|                                |                |                | l <sub>1</sub><br>mín. | l <sub>2</sub> | l <sub>3</sub> | l <sub>4</sub> | m  |              | F <sub>1</sub><br>~   | F <sub>2</sub><br>~ |      |            |            |
| -0,05<br>-0,1                  |                |                | [mm]                   |                |                |                |    | [mm]         | [N]                   | [N]                 | [°C] | [g]        |            |
| sin bloqueo – croquis 1, Acero |                |                |                        |                |                |                |    |              |                       |                     |      |            |            |
| 5                              | M10            | 1,5            | 5                      | 22             | 28             | 23             | 18 | 5            | 5                     | 15                  | 250  | 11         | 22120.1310 |
| 5                              | M10 x 1        | 1,5            | 5                      | 22             | 28             | 23             | 18 | 5            | 5                     | 15                  | 250  | 12         | 22120.1312 |
| 6                              | M12            | 2,0            | 6                      | 24             | 31             | 25             | 22 | 6            | 6                     | 21                  | 250  | 18         | 22120.1314 |
| 6                              | M12 x 1,5      | 2,0            | 6                      | 24             | 31             | 25             | 22 | 6            | 6                     | 21                  | 250  | 18         | 22120.1316 |

<sup>1)</sup> valor medio estadístico

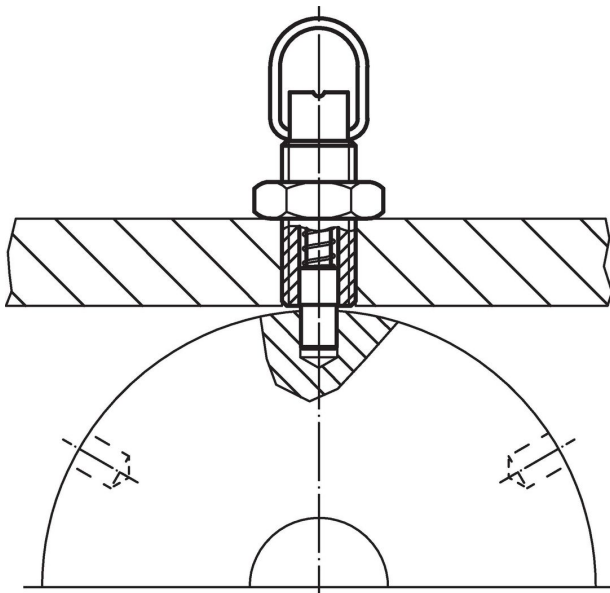
| d <sub>1</sub><br>-0,05<br>-0,1                  | d <sub>2</sub> | Dimensiones    |                                |                |                |                |    | Carrera<br>s<br>[mm] | Presión <sup>1)</sup>      |                            | máx.<br>[°C] | <br>[g] | Referencia                 |
|--|----------------|----------------|--------------------------------|----------------|----------------|----------------|----|----------------------|----------------------------|----------------------------|--------------|--|----------------------------|
|  |                | d <sub>3</sub> | l <sub>1</sub><br>mín.<br>[mm] | l <sub>2</sub> | l <sub>3</sub> | l <sub>4</sub> | m  |                      | F <sub>1</sub><br>~<br>[N] | F <sub>2</sub><br>~<br>[N] |              |  |                            |
| 8  | M16            | 2,0            | 9                              | 34             | 44             | 25             | 22 | 9                    | 7                          | 27                         | 250          | 43   | <a href="#">22120.1318</a> |
| 8  | M16 x 1,5      | 2,0            | 9                              | 34             | 44             | 25             | 22 | 9                    | 7                          | 27                         | 250          | 45   | <a href="#">22120.1320</a> |
| 10   | M16            | 2,0            | 9                              | 34             | 44             | 25             | 22 | 9                    | 7                          | 27                         | 250          | 45   | <a href="#">22120.1322</a> |
| 10   | M16 x 1,5      | 2,0            | 9                              | 34             | 44             | 25             | 22 | 9                    | 7                          | 27                         | 250          | 47   | <a href="#">22120.1324</a> |
| <b>sin bloqueo – croquis 1, Acero inoxidable</b> |                |                |                                |                |                |                |    |                      |                            |                            |              |  |                            |
| 5  | M10            | 1,5            | 5                              | 22             | 28             | 23             | 18 | 5                    | 5                          | 15                         | 250          | 11   | <a href="#">22120.1410</a> |
| 5  | M10 x 1        | 1,5            | 5                              | 22             | 28             | 23             | 18 | 5                    | 5                          | 15                         | 250          | 12   | <a href="#">22120.1412</a> |
| 6  | M12            | 2,0            | 6                              | 24             | 31             | 25             | 22 | 6                    | 6                          | 21                         | 250          | 18   | <a href="#">22120.1414</a> |
| 6  | M12 x 1,5      | 2,0            | 6                              | 24             | 31             | 25             | 22 | 6                    | 6                          | 21                         | 250          | 18   | <a href="#">22120.1416</a> |
| 8  | M16            | 2,0            | 9                              | 34             | 44             | 25             | 22 | 9                    | 7                          | 27                         | 250          | 43   | <a href="#">22120.1418</a> |
| 8  | M16 x 1,5      | 2,0            | 9                              | 34             | 44             | 25             | 22 | 9                    | 7                          | 27                         | 250          | 45   | <a href="#">22120.1420</a> |
| 10   | M16            | 2,0            | 9                              | 34             | 44             | 25             | 22 | 9                    | 7                          | 27                         | 250          | 45   | <a href="#">22120.1422</a> |
| 10   | M16 x 1,5      | 2,0            | 9                              | 34             | 44             | 25             | 22 | 9                    | 7                          | 27                         | 250          | 47   | <a href="#">22120.1424</a> |
| <b>con bloqueo – croquis 2, Acero</b>            |                |                |                                |                |                |                |    |                      |                            |                            |              |  |                            |
| 5  | M10            | 1,5            | 5                              | 22             | 28             | 23             | 18 | 5                    | 5                          | 15                         | 250          | 12   | <a href="#">22120.1340</a> |
| 5  | M10 x 1        | 1,5            | 5                              | 22             | 28             | 23             | 18 | 5                    | 5                          | 15                         | 250          | 13   | <a href="#">22120.1342</a> |
| 6  | M12            | 2,0            | 6                              | 24             | 31             | 25             | 22 | 6                    | 6                          | 21                         | 250          | 19   | <a href="#">22120.1344</a> |
| 6  | M12 x 1,5      | 2,0            | 6                              | 24             | 31             | 25             | 22 | 6                    | 6                          | 21                         | 250          | 20   | <a href="#">22120.1346</a> |
| 8  | M16            | 2,0            | 9                              | 34             | 44             | 25             | 22 | 9                    | 7                          | 27                         | 250          | 48   | <a href="#">22120.1348</a> |
| 8  | M16 x 1,5      | 2,0            | 9                              | 34             | 44             | 25             | 22 | 9                    | 7                          | 27                         | 250          | 51   | <a href="#">22120.1350</a> |
| 10   | M16            | 2,0            | 9                              | 34             | 44             | 25             | 22 | 9                    | 7                          | 27                         | 250          | 50   | <a href="#">22120.1352</a> |
| 10   | M16 x 1,5      | 2,0            | 9                              | 34             | 44             | 25             | 22 | 9                    | 7                          | 27                         | 250          | 53   | <a href="#">22120.1354</a> |
| <b>con bloqueo – croquis 2, Acero inoxidable</b> |                |                |                                |                |                |                |    |                      |                            |                            |              |  |                            |
| 5  | M10            | 1,5            | 5                              | 22             | 28             | 23             | 18 | 5                    | 5                          | 15                         | 250          | 12   | <a href="#">22120.1440</a> |
| 5  | M10 x 1        | 1,5            | 5                              | 22             | 28             | 23             | 18 | 5                    | 5                          | 15                         | 250          | 13   | <a href="#">22120.1442</a> |
| 6  | M12            | 2,0            | 6                              | 24             | 31             | 25             | 22 | 6                    | 6                          | 21                         | 250          | 19   | <a href="#">22120.1444</a> |
| 6  | M12 x 1,5      | 2,0            | 6                              | 24             | 31             | 25             | 22 | 6                    | 6                          | 21                         | 250          | 20   | <a href="#">22120.1446</a> |
| 8  | M16            | 2,0            | 9                              | 34             | 44             | 25             | 22 | 9                    | 7                          | 27                         | 250          | 48   | <a href="#">22120.1448</a> |
| 8  | M16 x 1,5      | 2,0            | 9                              | 34             | 44             | 25             | 22 | 9                    | 7                          | 27                         | 250          | 51   | <a href="#">22120.1450</a> |
| 10   | M16            | 2,0            | 9                              | 34             | 44             | 25             | 22 | 9                    | 7                          | 27                         | 250          | 50   | <a href="#">22120.1452</a> |
| 10   | M16 x 1,5      | 2,0            | 9                              | 34             | 44             | 25             | 22 | 9                    | 7                          | 27                         | 250          | 53   | <a href="#">22120.1454</a> |

<sup>1)</sup> valor medio estadístico

## Accesorios

|   | Dimensiones<br>d <sub>2</sub><br>[mm] | Tamaño de llave<br>[mm] | <br>[g] | Referencia                 |
|---|---------------------------------------|-------------------------|--|----------------------------|
| <b>Contratuercas ISO 4035, Acero</b>  |                                       |                         |  |                            |
|  | M10                                   | 16                      | 5,3  | <a href="#">22120.0706</a> |
|   | M12                                   | 18                      | 7,6  | <a href="#">22120.0708</a> |
|   | M16                                   | 24                      | 18,0   | <a href="#">22120.0710</a> |
| <b>Contratuercas ISO 4035, Acero inoxidable</b>                                   |                                       |                         |  |                            |
|  | M10                                   | 16                      | 5,3  | <a href="#">22120.0716</a> |
|   | M12                                   | 18                      | 7,6  | <a href="#">22120.0718</a> |
|   | M16                                   | 24                      | 18,0   | <a href="#">22120.0720</a> |
| <b>Contratuercas ISO 8675 (DIN 439), Acero</b>                                    |                                       |                         |  |                            |
|  | M10 x 1                               | 16                      | 5,2  | <a href="#">22120.0115</a> |
|   | M12 x 1,5                             | 18                      | 7,5  | <a href="#">22120.0116</a> |
|   | M16 x 1,5                             | 24                      | 15,0   | <a href="#">22120.0118</a> |
| <b>Contratuercas ISO 8675 (DIN 439), Acero inoxidable</b>                         |                                       |                         |  |                            |
|  | M10 x 1                               | 16                      | 5,2  | <a href="#">22120.0515</a> |
|   | M12 x 1,5                             | 18                      | 7,5  | <a href="#">22120.0516</a> |
|   | M16 x 1,5                             | 24                      | 15,0   | <a href="#">22120.0518</a> |

## Ejemplo de aplicación



## Cumplimiento

Para obtener información detallada sobre el cumplimiento, seleccione el número de artículo deseado.