

Elementos de Sujeción · para posicionadores retráctiles y empuñaduras índice

EH 22120.



Descripción del Producto

Soporte de montaje y aplicaciones ampliadas para las empuñaduras índice.
Pueden ser utilizados para los posicionadores retráctiles de medidas 6, 8 y 10.

Material

Espiga Roscada

- Acero, pavonado, con prisionero de latón
- Acero inoxidable, con prisionero con punta de latón

Cuerpo

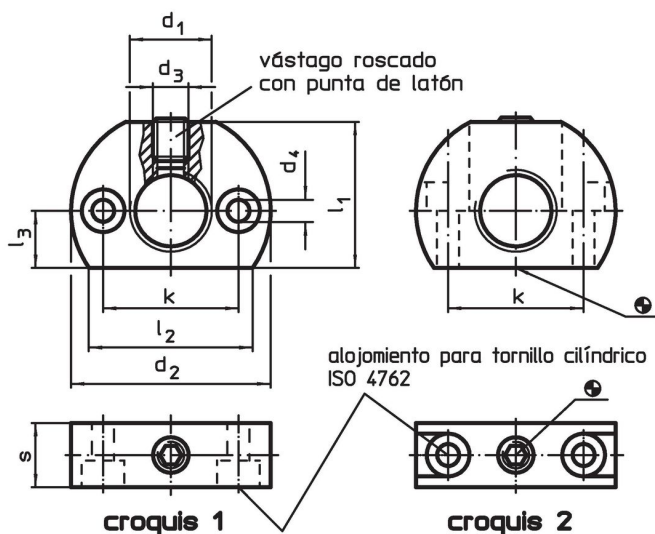
- Acero, pavonado
- Acero inoxidable 1.4305

Más información

Otros productos

- Casquillos de Posicionamiento, para posicionadores retráctiles y empuñaduras índice
- Casquillos de Posicionamiento, para posicionadores retráctiles y empuñaduras índice

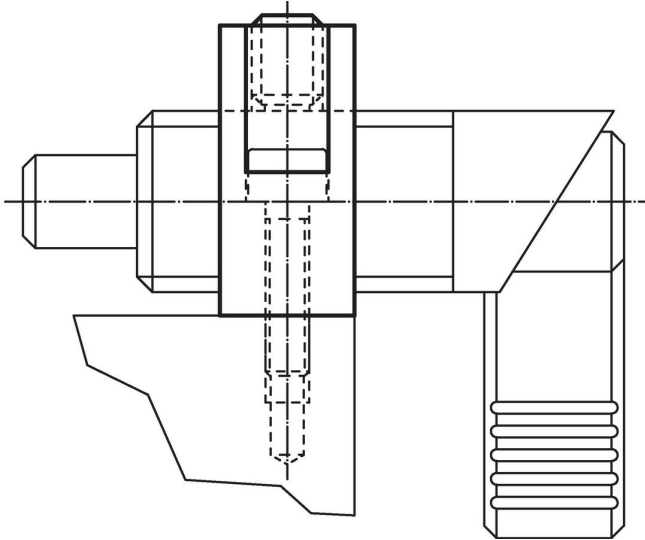
Dibujo



Información para el pedido

Dimensiones										máx. [°C]	[g]	Referencia
d ₁	d ₂	d ₃	d ₄	k ±0,1	l ₁	l ₂ ~	l ₃	s				
orificio de montaje paralelo al posicionador retráctil y empuñadura índice – croquis 1, Acero												
M12 x 1,5	32	M5	4,5	21	22	26,5	9	12	15	250	43	22120.0345
M16 x 1,5	46	M8	5,5	32	33	38,0	13	15	15	250	122	22120.0346
M20 x 1,5	46	M8	5,5	32	33	38,0	13	15	15	250	109	22120.0350
orificio de montaje perpendicular al posicionador retráctil y empuñadura índice – croquis 2, Acero												
M12 x 1,5	32	M5	4,5	21	22	26,5	9	12	15	250	37	22120.0347
M16 x 1,5	46	M8	5,5	32	33	38,0	13	15	15	250	106	22120.0348
M20 x 1,5	46	M8	5,5	32	33	38,0	13	15	15	250	94	22120.0352
orificio de montaje paralelo al posicionador retráctil y empuñadura índice – croquis 1, Acero inoxidable												
M12 x 1,5	32	M5	4,5	21	22	26,5	9	12	15	250	43	22120.0545
M16 x 1,5	46	M8	5,5	32	33	38,0	13	15	15	250	122	22120.0546
M20 x 1,5	46	M8	5,5	32	33	38,0	13	15	15	250	109	22120.0550
orificio de montaje perpendicular al posicionador retráctil y empuñadura índice – croquis 2, Acero inoxidable												
M12 x 1,5	32	M5	4,5	21	22	26,5	9	12	15	250	37	22120.0547
M16 x 1,5	46	M8	5,5	32	33	38,0	13	15	15	250	106	22120.0548
M20 x 1,5	46	M8	5,5	32	33	38,0	13	15	15	250	94	22120.0552

Ejemplo de aplicación



Cumplimiento

Para obtener información detallada sobre el cumplimiento, seleccione el número de artículo deseado.