

Empuñaduras Índice EH 22120.



Descripción del Producto

Las empuñaduras índice se utilizan para indexar.
El recubrimiento plástico del mango permite un mejor agarre.

Material

Cuerpo

- Acero de decoletaje, pavonado
- Acero inoxidable 1.4305

Vástago

- Acero, templado
- Acero inoxidable 1.4305, niquelado

Cierre

- Acero de decoletaje, pavonado
- Bañado en polvo metálico 1.4404

Mango de plástico

- Termoplástico, negro, mate

Procedimiento

Girando el mango 180° el vástago se esconde y queda bloqueado (el vástago no debe sobresalir).

Más información

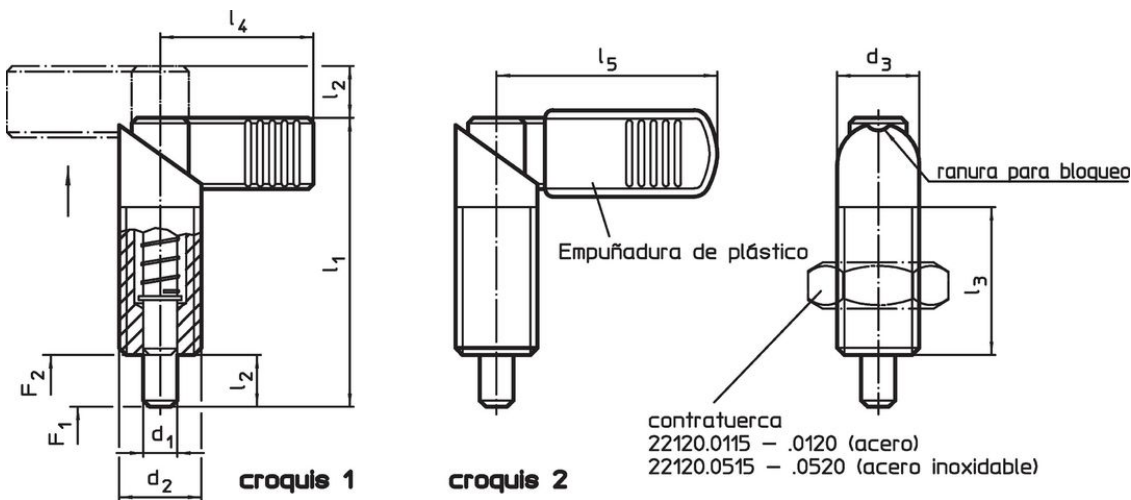
Notas

Las contratuercas deben pedirse por separado.

Otros productos

- Elementos de Sujeción, para posicionadores retráctiles y empuñaduras índice, de fundición
- Casquillos de Posicionamiento, para posicionadores retráctiles y empuñaduras índice
- Elementos de Sujeción, para posicionadores retráctiles y empuñaduras índice

Dibujo



Información para el pedido

Dimensiones								Presión ¹⁾		Temperatura		Referencia	
d ₁	d ₂	d ₃	l ₁	l ₂	l ₃	l ₄	l ₅	F ₁	F ₂	mín.	máx.		[g]
-0,02 -0,04								~	~				
[mm]								[N]		[°C]			
sin recubrimiento plástico de la empuñadura – croquis 1, Acero de decoletaje													
4	M10 x 1	10	37,5	6	19	21	–	7,0	20,0	–	250	17	22120.0302
5	M10 x 1	10	37,5	6	19	21	–	7,0	20,0	–	250	18	22120.0304
6	M10 x 1	10	37,5	6	19	21	–	7,0	20,0	–	250	18	22120.0306
5	M12 x 1,5	12	47,0	8	26	26	–	8,5	19,5	–	250	29	22120.0313
6	M12 x 1,5	12	47,0	8	26	26	–	8,5	19,5	–	250	29	22120.0314
6	M16 x 1,5	16	56,0	10	30	32	–	11,5	30,5	–	250	75	22120.0316
8	M12 x 1,5	12	47,0	8	26	26	–	8,5	19,5	–	250	30	22120.0315
8	M16 x 1,5	16	56,0	10	30	32	–	11,5	30,5	–	250	61	22120.0317

¹⁾ valor medio estadístico

d ₁ -0,02 -0,04	Dimensiones							Presión ¹⁾		T _{amb}		Referencia	
	d ₂	d ₃	l ₁	l ₂	l ₃	l ₄	l ₅	F ₁ ~	F ₂ ~	mín.	máx.		[g]
[mm]							[N]		[°C]				
8	M20 x 1,5	20	69,0	12	36	37	–	21,0	57,5	–	250	121	22120.0318
10	M16 x 1,5	16	56,0	10	30	32	–	11,5	30,5	–	250	64	22120.0319
10	M20 x 1,5	20	69,0	12	36	37	–	21,0	57,5	–	250	128	22120.0320
12	M20 x 1,5	20	69,0	12	36	37	–	21,0	57,5	–	250	127	22120.0322
sin recubrimiento plástico de la empuñadura – croquis 1, Acero inoxidable													
4	M10 x 1	10	37,5	6	19	21	–	7,0	20,0	–	250	17	22120.0308
5	M10 x 1	10	37,5	6	19	21	–	7,0	20,0	–	250	18	22120.0310
6	M10 x 1	10	37,5	6	19	21	–	7,0	20,0	–	250	18	22120.0312
5	M12 x 1,5	12	47,0	8	26	26	–	8,5	19,5	–	250	29	22120.0323
6	M12 x 1,5	12	47,0	8	26	26	–	8,5	19,5	–	250	29	22120.0324
6	M16 x 1,5	16	56,0	10	30	32	–	11,5	30,5	–	250	75	22120.0326
8	M12 x 1,5	12	47,0	8	26	26	–	8,5	19,5	–	250	30	22120.0325
8	M16 x 1,5	16	56,0	10	30	32	–	11,5	30,5	–	250	61	22120.0327
8	M20 x 1,5	20	69,0	12	36	37	–	21,0	57,5	–	250	121	22120.0328
10	M16 x 1,5	16	56,0	10	30	32	–	11,5	30,5	–	250	64	22120.0329
10	M20 x 1,5	20	69,0	12	36	37	–	21,0	57,5	–	250	128	22120.0330
12	M20 x 1,5	20	69,0	12	36	37	–	21,0	57,5	–	250	127	22120.0332
con recubrimiento plástico de la empuñadura – croquis 2, Acero de decoletaje													
5	M12 x 1,5	12	47,0	8	26	–	32	8,5	19,5	-30	80	30	22120.0353
6	M12 x 1,5	12	47,0	8	26	–	32	8,5	19,5	-30	80	30	22120.0354
6	M16 x 1,5	16	56,0	10	30	–	42	11,5	30,5	-30	80	61	22120.0356
8	M12 x 1,5	12	47,0	8	26	–	32	8,5	19,5	-30	80	32	22120.0355
8	M16 x 1,5	16	56,0	10	30	–	42	11,5	30,5	-30	80	63	22120.0357
8	M20 x 1,5	20	69,0	12	36	–	52	21,0	57,5	-30	80	124	22120.0358
10	M16 x 1,5	16	56,0	10	30	–	42	11,5	30,5	-30	80	66	22120.0359
10	M20 x 1,5	20	69,0	12	36	–	52	21,0	57,5	-30	80	128	22120.0360
12	M20 x 1,5	20	69,0	12	36	–	52	21,0	57,5	-30	80	131	22120.0362
con recubrimiento plástico de la empuñadura – croquis 2, Acero inoxidable													
5	M12 x 1,5	12	47,0	8	26	–	32	8,5	19,5	-30	80	30	22120.0363
6	M12 x 1,5	12	47,0	8	26	–	32	8,5	19,5	-30	80	30	22120.0364
6	M16 x 1,5	16	56,0	10	30	–	42	11,5	30,5	-30	80	61	22120.0366
8	M12 x 1,5	12	47,0	8	26	–	32	8,5	19,5	-30	80	32	22120.0365
8	M16 x 1,5	16	56,0	10	30	–	42	11,5	30,5	-30	80	63	22120.0367
8	M20 x 1,5	20	69,0	12	36	–	52	21,0	57,5	-30	80	124	22120.0368
10	M16 x 1,5	16	56,0	10	30	–	42	11,5	30,5	-30	80	66	22120.0369
10	M20 x 1,5	20	69,0	12	36	–	52	21,0	57,5	-30	80	128	22120.0370
12	M20 x 1,5	20	69,0	12	36	–	52	21,0	57,5	-30	80	131	22120.0372

¹⁾ valor medio estadístico

Accesorios

Imagen	Dimensiones	Tamaño de llave	Referencia
	d ₂ [mm]	[mm]	
Contratuercas ISO 8675 (DIN 439), Acero			
	M10 x 1	16	22120.0115
	M12 x 1,5	18	22120.0116
	M16 x 1,5	24	22120.0118
	M20 x 1,5	30	22120.0120
Contratuercas ISO 8675 (DIN 439), Acero inoxidable			
	M10 x 1	16	22120.0515
	M12 x 1,5	18	22120.0516
	M16 x 1,5	24	22120.0518
	M20 x 1,5	30	22120.0520

Cumplimiento

Para obtener información detallada sobre el cumplimiento, seleccione el número de artículo deseado.