

## Posicionadores Retráctiles • para piezas de pared delgada

EH 22120.



### Descripción del Producto

Posicionadores retráctiles de diámetro muy preciso para piezas de pared delgada.

#### Material

##### Cuerpo

- Acero, cincado por galvanización

##### Vástago

- Acero inoxidable 1.4305, niquelado

##### Pomo

- Termoplástico PA 6, negro, mate

#### Montaje

Por medio de una brida de sujeción, los pasadores pueden montarse en piezas con una pared de grueso de 1-5 mm.

#### Procedimiento

Al utilizar posicionadores con bloqueo, estirando del pomo y girándolo 90° podemos bloquearlo en la muesca. Dependiendo de la longitud de sujeción, el vástago puede sobresalir.

#### Más información

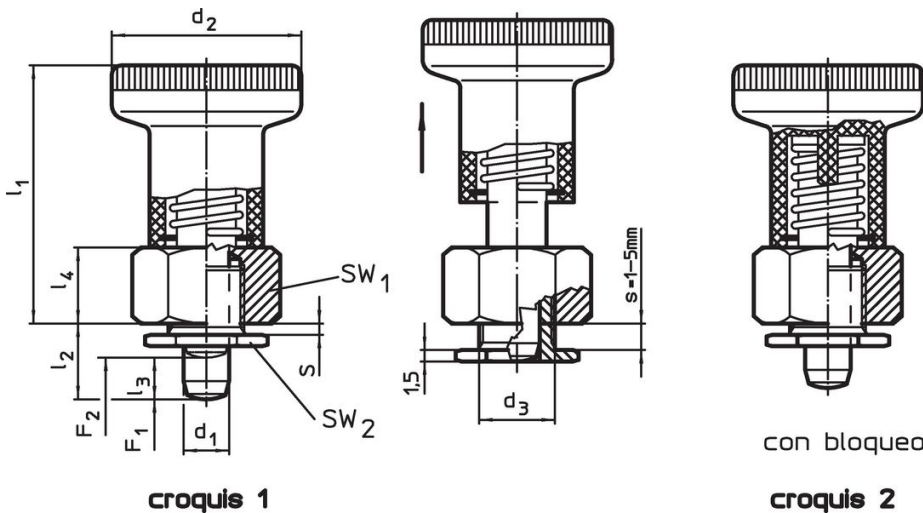
#### Notas

No desmontable.

#### Otros productos

- Casquillos de Posicionamiento, para posicionadores retráctiles y empuñaduras índice

### Dibujo



### Información para el pedido


Dimensiones								SW <sub>1</sub>	SW <sub>2</sub>	Presión <sup>1)</sup>		Temperatura		Referencia
d <sub>1</sub>	l <sub>2</sub>	d <sub>2</sub>	d <sub>3</sub>	l <sub>1</sub>	l <sub>3</sub>	l <sub>4</sub>	s			F <sub>1</sub>	F <sub>2</sub>	mín.	máx.	
-0,02 -0,05								[mm]	[mm]	[N]	[N]	[°C]	[°C]	[g]
<b>sin bloqueo – croquis 1</b>														
6	8,5	25	10	34	6,0	10	1 – 5	17	14	8,5	22	-30	80	39
6	10,5	25	10	34	6,0	10	1 – 5	17	14	8,5	22	-30	80	40
8	10,0	31	12	40	7,5	12	1 – 5	19	16	15,5	28	-30	80	63
8	12,0	31	12	40	7,5	12	1 – 5	19	16	15,5	28	-30	80	63

<sup>1)</sup> valor medio estadístico

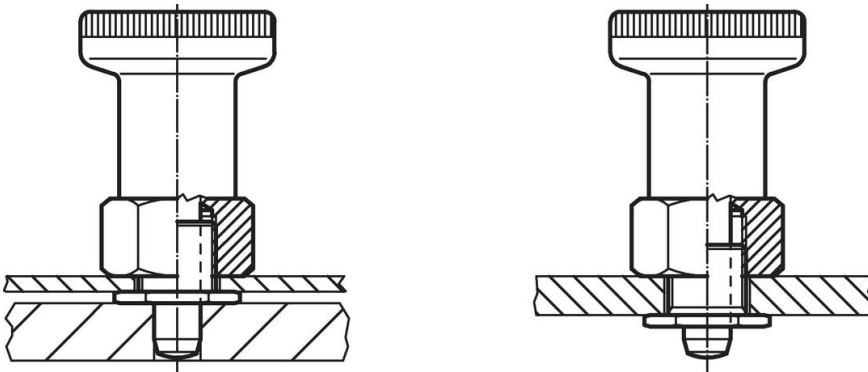
d <sub>1</sub> -0,02 -0,05	l <sub>2</sub>	d <sub>2</sub>	Dimensiones				s	SW <sub>1</sub> [mm]	SW <sub>2</sub> [mm]	Presión <sup>1)</sup>		Temperatura		Referencia	
			d <sub>3</sub>	l <sub>1</sub>	l <sub>3</sub>	l <sub>4</sub>				F <sub>1</sub> ~ [N]	F <sub>2</sub> ~ [N]	mín. [°C]	máx. [°C]		
<b>con bloqueo – croquis 2</b>															
6	8,5	25	10	34	6,0	10	1 – 5	17	14	8,5	22	-30	80	39	<a href="#">22120.0286</a>
6	10,5	25	10	34	6,0	10	1 – 5	17	14	8,5	22	-30	80	39	<a href="#">22120.0287</a>
8	10,0	31	12	40	7,5	12	1 – 5	19	16	15,5	28	-30	80	61	<a href="#">22120.0288</a>
8	12,0	31	12	40	7,5	12	1 – 5	19	16	15,5	28	-30	80	62	<a href="#">22120.0289</a>

<sup>1)</sup> valor medio estadístico

### Accesorios

	[g]	Referencia
<b>Llave de estrella, plana</b>		
	26	<a href="#">22120.0299</a>

### Ejemplo de aplicación



### Cumplimiento

Para obtener información detallada sobre el cumplimiento, seleccione el número de artículo deseado.