

Posicionadores Retráctiles • acabado simple

EH 22120.



Descripción del Producto

Aplicación limitada a casos en los que no se requiera un posicionamiento preciso. Ejecución simple con dimensiones reducidas.

Material

Cuerpo

- Acero, cincado por galvanización
- Acero inoxidable 1.4305

Vástago

- Acero inoxidable 1.4305

Pomo

- Termoplástico PA 6, negro, mate

Tirador de anilla

- Acero inoxidable 1.4310

Procedimiento

Al utilizar posicionadores retráctiles con bloqueo, estirando del pomo y girándolo 90° podemos bloquearlo en la muesca (dejando el vástago escondido).

Más información

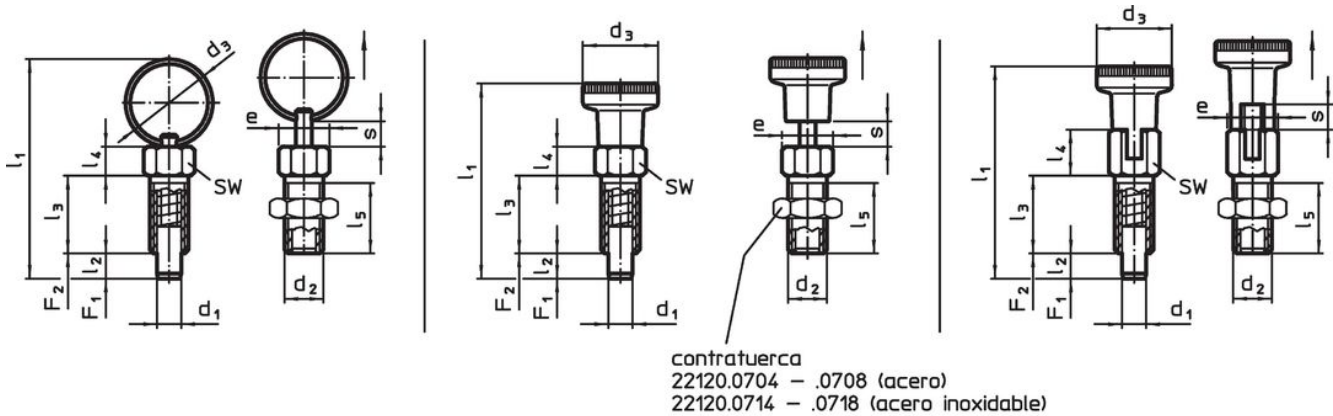
Notas

Las contratuercas deben pedirse por separado.

Otros productos

- Casquillos de Posicionamiento, para posicionadores retráctiles y empuñaduras índice

Dibujo



croquis 1

croquis 2

croquis 3

Información para el pedido



Dimensiones										SW	Par de apriete máx.	Presión ¹⁾		Temperatura		Referencia	
d ₁	d ₂	d ₃	e	l ₁	l ₂ mín.	l ₃	l ₄	l ₅	s mín.			F ₁ ~	F ₂ ~	mín.	máx.		[g]
[mm]										[mm]	[Nm]	[N]	[N]	[°C]	[g]		
con tirador de anilla, sin bloqueo – croquis 1, Acero																	
3	M 6	14	6,9	34,0	3,5	12	4,5	10,0	3,5	6	2	3	12	-	250	3,2	22120.0723
4	M 6	14	6,9	34,5	4,0	12	4,5	10,0	4,0	6	2	3	12	-	250	3,6	22120.0724
5	M 8	18	9,2	45,0	5,0	16	6,0	13,5	5,0	8	7	5	24	-	250	8,4	22120.0725
6	M10	24	11,5	57,5	6,0	20	7,5	17,0	6,0	10	15	5	21	-	250	17,0	22120.0726
8	M12	30	13,8	71,0	8,0	24	9,0	20,5	8,0	12	20	6	22	-	250	31,0	22120.0728
con pomo, sin bloqueo – croquis 2, Acero																	
3	M 6	12	6,9	30,0	3,5	12	4,5	10,0	3,5	6	2	3	12	-30	80	3,6	22120.0743
4	M 6	12	6,9	30,5	4,0	12	4,5	10,0	4,0	6	2	3	12	-30	80	3,8	22120.0744
5	M 8	16	9,2	40,0	5,0	16	6,0	13,5	5,0	8	7	5	24	-30	80	9,2	22120.0745
6	M10	18	11,5	49,0	6,0	20	7,5	17,0	6,0	10	15	5	21	-30	80	18,0	22120.0746
8	M12	21	13,8	59,0	8,0	24	9,0	20,5	8,0	12	20	6	22	-30	80	31,0	22120.0748

¹⁾ valor medio estadístico

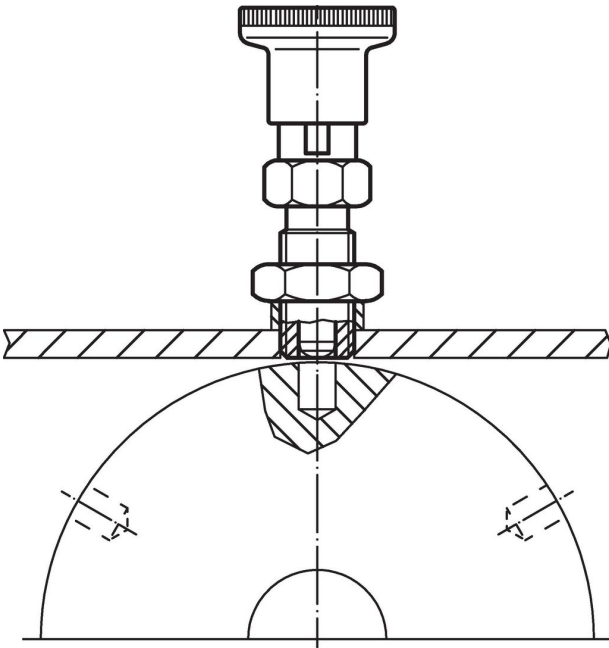
d ₁ -0,05	d ₂	d ₃	e	Dimensiones						SW [mm]	Par de apriete máx. [Nm]	Presión ¹⁾		Temperatura		Peso [g]	Referencia	
				l ₁	l ₂ mín.	l ₃	l ₄	l ₅	s mín.			F ₁ ~ [N]	F ₂ ~ [N]	mín. [°C]	máx. [°C]			
con pomo y bloqueo – croquis 3, Acero																		
3	M 6	12	6,9	32,5	3,5	12	7,0	10,0	3,5	6	2	3	12	-30	80	3,8	22120.0763	
4	M 6	12	6,9	33,0	4,0	12	7,0	10,0	4,0	6	2	3	12	-30	80	4,2	22120.0764	
5	M 8	16	9,2	43,5	5,0	16	9,5	13,5	5,0	8	7	5	24	-30	80	9,8	22120.0765	
6	M10	18	11,5	52,0	6,0	20	10,5	17,0	6,0	10	15	5	21	-30	80	18,0	22120.0766	
8	M12	21	13,8	63,5	8,0	24	13,5	20,5	8,0	12	20	6	22	-30	80	33,0	22120.0768	
con tirador de anilla, sin bloqueo – croquis 1, Acero inoxidable																		
3	M 6	14	6,9	34,0	3,5	12	4,5	10,0	3,5	6	2	3	12	-	250	3,2	22120.0773	
4	M 6	14	6,9	34,5	4,0	12	4,5	10,0	4,0	6	2	3	12	-	250	3,6	22120.0774	
5	M 8	18	9,2	45,0	5,0	16	6,0	13,5	5,0	8	7	5	24	-	250	8,4	22120.0775	
6	M10	24	11,5	57,5	6,0	20	7,5	17,0	6,0	10	15	5	21	-	250	17,0	22120.0776	
8	M12	30	13,8	71,0	8,0	24	9,0	20,5	8,0	12	20	6	22	-	250	31,0	22120.0778	
con pomo, sin bloqueo – croquis 2, Acero inoxidable																		
3	M 6	12	6,9	30,0	3,5	12	4,5	10,0	3,5	6	2	3	12	-30	80	3,6	22120.0783	
4	M 6	12	6,9	30,5	4,0	12	4,5	10,0	4,0	6	2	3	12	-30	80	3,8	22120.0784	
5	M 8	16	9,2	40,0	5,0	16	6,0	13,5	5,0	8	7	5	24	-30	80	9,2	22120.0785	
6	M10	18	11,5	49,0	6,0	20	7,5	17,0	6,0	10	15	5	21	-30	80	18,0	22120.0786	
8	M12	21	13,8	59,0	8,0	24	9,0	20,5	8,0	12	20	6	22	-30	80	31,0	22120.0788	
con pomo y bloqueo – croquis 3, Acero inoxidable																		
3	M 6	12	6,9	32,5	3,5	12	7,0	10,0	3,5	6	2	3	12	-30	80	3,8	22120.0793	
4	M 6	12	6,9	33,0	4,0	12	7,0	10,0	4,0	6	2	3	12	-30	80	4,2	22120.0794	
5	M 8	16	9,2	43,5	5,0	16	9,5	13,5	5,0	8	7	5	24	-30	80	9,8	22120.0795	
6	M10	18	11,5	52,0	6,0	20	10,5	17,0	6,0	10	15	5	21	-30	80	18,0	22120.0796	
8	M12	21	13,8	63,5	8,0	24	13,5	20,5	8,0	12	20	6	22	-30	80	33,0	22120.0798	

¹⁾ valor medio estadístico

Accesorios

Imagen	Dimensiones		Tamaño de llave	Peso [g]	Referencia
	d ₂ [mm]		[mm]		
Acero					
	M 6		10	1,3	22120.0704
	M 8		13	2,8	22120.0705
	M10		16	5,3	22120.0706
	M12		18	7,6	22120.0708
Acero inoxidable					
	M 6		10	1,3	22120.0714
	M 8		13	2,8	22120.0715
	M10		16	5,3	22120.0716
	M12		18	7,6	22120.0718

Ejemplo de aplicación



Cumplimiento

Para obtener información detallada sobre el cumplimiento, seleccione el número de artículo deseado.