

## Posicionadores Retráctiles • con pletina de fijación

EH 22120.



### Descripción del Producto

Los posicionadores retráctiles se utilizan para indexar.  
Para fijar a piezas con paredes finas.  
Este posicionador retráctil se caracteriza por sus pequeñas dimensiones.

### Material

#### Pletina

- Zamak, cincado por galvanización

#### Vástago

- Acero, templado
- Acero inoxidable 1.4305, niquelado

#### Pomo

- Termoplástico PA 6, negro, mate

### Procedimiento

Usando posicionadores de bloqueo, se tira del pomo girándolo 90°.

### Más información

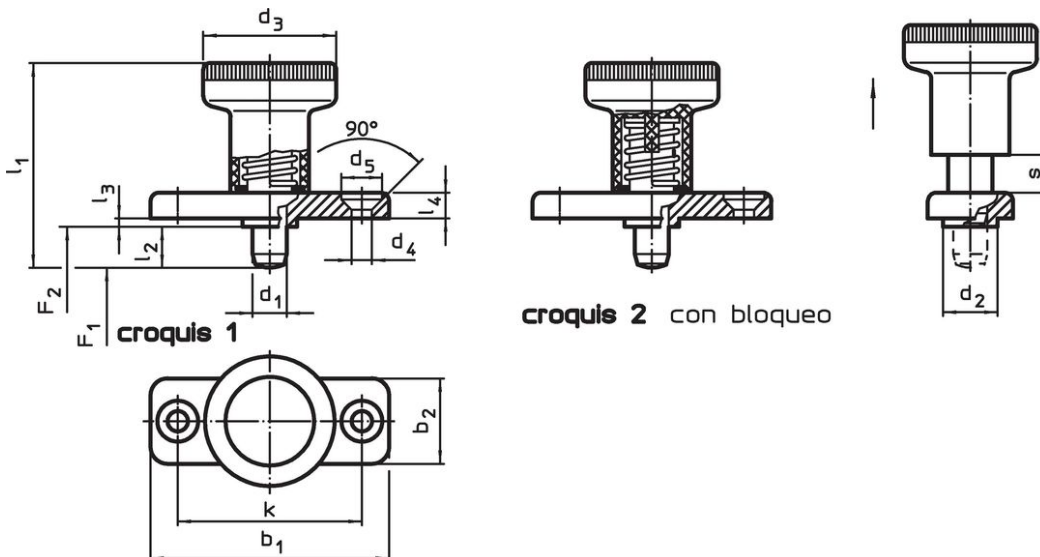
### Notas

No desmontable.

### Otros productos

- Casquillos de Posicionamiento, para posicionadores retráctiles y empuñaduras índice

### Dibujo



### Información para el pedido

| Dimensiones                           |                |                |                |                |                |                |                |    |                |                |                |   | Presión <sup>1)</sup> |                | Temperatura |      | Referencia |                          |
|---------------------------------------|----------------|----------------|----------------|----------------|----------------|----------------|----------------|----|----------------|----------------|----------------|---|-----------------------|----------------|-------------|------|------------|--------------------------|
| d <sub>1</sub>                        | l <sub>2</sub> | b <sub>1</sub> | b <sub>2</sub> | d <sub>2</sub> | d <sub>3</sub> | d <sub>4</sub> | d <sub>5</sub> | k  | l <sub>1</sub> | l <sub>3</sub> | l <sub>4</sub> | s | F <sub>1</sub>        | F <sub>2</sub> | mín.        | máx. |            | [g]                      |
| -0,02                                 |                |                |                | -0,02          |                |                |                |    |                | -0,15          |                |   |                       | ~              | ~           |      |            |                          |
| [mm]                                  |                |                |                |                |                |                |                |    |                |                |                |   | [N]                   |                | [°C]        |      |            |                          |
| <b>sin bloqueo – croquis 1, Acero</b> |                |                |                |                |                |                |                |    |                |                |                |   |                       |                |             |      |            |                          |
| 6                                     | 6              | 40             | 18             | 10             | 25             | 4,3            | 8,3            | 30 | 37             | 2,5            | 4,5            | 6 | 8,5                   | 22             | -30         | 80   | 36         | 22120.0926               |
| 6                                     | 14             | 40             | 18             | 10             | 25             | 4,3            | 8,3            | 30 | 45             | 2,5            | 4,5            | 6 | 8,5                   | 22             | -30         | 80   | 37         | 22120.0927 <sup>2)</sup> |
| 8                                     | 8              | 46             | 20             | 12             | 31             | 5,3            | 10,4           | 34 | 44             | 2,5            | 5,5            | 8 | 15,5                  | 28             | -30         | 80   | 60         | 22120.0928               |
| 8                                     | 18             | 46             | 20             | 12             | 31             | 5,3            | 10,4           | 34 | 54             | 2,5            | 5,5            | 8 | 15,5                  | 28             | -30         | 80   | 63         | 22120.0929 <sup>2)</sup> |
| <b>con bloqueo – croquis 2, Acero</b> |                |                |                |                |                |                |                |    |                |                |                |   |                       |                |             |      |            |                          |
| 6                                     | 6              | 40             | 18             | 10             | 25             | 4,3            | 8,3            | 30 | 37             | 2,5            | 4,5            | 6 | 8,5                   | 22             | -30         | 80   | 36         | 22120.0936               |
| 6                                     | 14             | 40             | 18             | 10             | 25             | 4,3            | 8,3            | 30 | 45             | 2,5            | 4,5            | 6 | 8,5                   | 22             | -30         | 80   | 38         | 22120.0937 <sup>2)</sup> |
| 8                                     | 8              | 46             | 20             | 12             | 31             | 5,3            | 10,4           | 34 | 44             | 2,5            | 5,5            | 8 | 15,5                  | 28             | -30         | 80   | 60         | 22120.0938               |
| 8                                     | 18             | 46             | 20             | 12             | 31             | 5,3            | 10,4           | 34 | 54             | 2,5            | 5,5            | 8 | 15,5                  | 28             | -30         | 80   | 63         | 22120.0939 <sup>2)</sup> |

<sup>1)</sup> valor medio estadístico

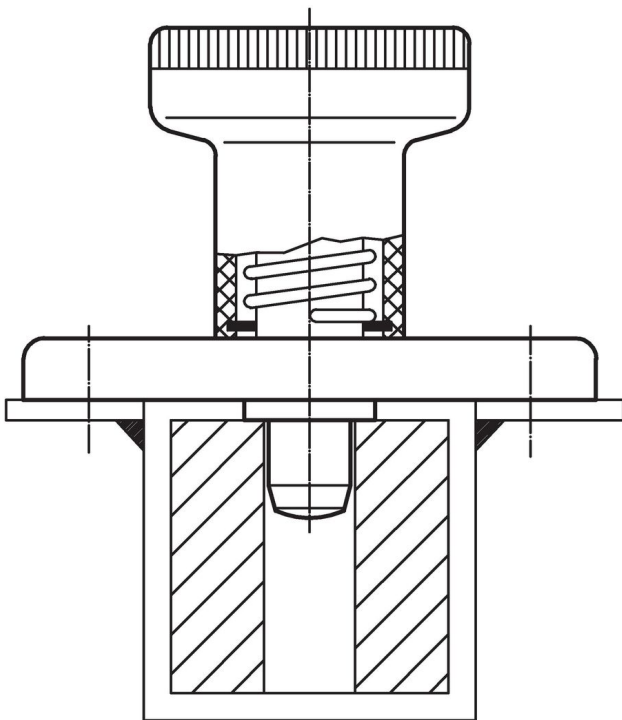
<sup>2)</sup> El vástago no es completamente retráctil

| Dimensiones                                      |                |                |                |                |                |                |                |    |                |                |                |   |                | Presión <sup>1)</sup> |      | <br>mín.   máx. |     | <br>Referencia                          |  |
|--|----------------|----------------|----------------|----------------|----------------|----------------|----------------|----|----------------|----------------|----------------|---|----------------|-----------------------|------|-----------------|-----|---|--|
| d <sub>1</sub>                                   | l <sub>2</sub> | b <sub>1</sub> | b <sub>2</sub> | d <sub>2</sub> | d <sub>3</sub> | d <sub>4</sub> | d <sub>5</sub> | k  | l <sub>1</sub> | l <sub>3</sub> | l <sub>4</sub> | s | F <sub>1</sub> | F <sub>2</sub>        | [°C] |                 | [g] |   |  |
| -0,02  |                |                |                | -0,02          |                |                |                |    |                | -0,15          |                |   | ~              | ~                     |      |                 |     |   |  |
| [mm]   |                |                |                |                |                |                |                |    |                |                |                |   |                | [N]                   |      | [°C]            |     | [g]                                     |  |
| <b>sin bloqueo – croquis 1, Acero inoxidable</b> |                |                |                |                |                |                |                |    |                |                |                |   |                |                       |      |                 |     |   |  |
| 6  | 6              | 40             | 18             | 10             | 25             | 4,3            | 8,3            | 30 | 37             | 2,5            | 4,5            | 6 | 8,5            | 22                    | -30  | 80              | 36  | <a href="#">22120.0966</a>              |  |
| 6  | 14             | 40             | 18             | 10             | 25             | 4,3            | 8,3            | 30 | 45             | 2,5            | 4,5            | 6 | 8,5            | 22                    | -30  | 80              | 37  | <a href="#">22120.0967<sup>2)</sup></a> |  |
| 8  | 8              | 46             | 20             | 12             | 31             | 5,3            | 10,4           | 34 | 44             | 2,5            | 5,5            | 8 | 15,5           | 28                    | -30  | 80              | 60  | <a href="#">22120.0968</a>              |  |
| 8  | 18             | 46             | 20             | 12             | 31             | 5,3            | 10,4           | 34 | 54             | 2,5            | 5,5            | 8 | 15,5           | 28                    | -30  | 80              | 63  | <a href="#">22120.0969<sup>2)</sup></a> |  |
| <b>con bloqueo – croquis 2, Acero inoxidable</b> |                |                |                |                |                |                |                |    |                |                |                |   |                |                       |      |                 |     |   |  |
| 6  | 6              | 40             | 18             | 10             | 25             | 4,3            | 8,3            | 30 | 37             | 2,5            | 4,5            | 6 | 8,5            | 22                    | -30  | 80              | 36  | <a href="#">22120.0976</a>              |  |
| 6  | 14             | 40             | 18             | 10             | 25             | 4,3            | 8,3            | 30 | 45             | 2,5            | 4,5            | 6 | 8,5            | 22                    | -30  | 80              | 38  | <a href="#">22120.0977<sup>2)</sup></a> |  |
| 8  | 8              | 46             | 20             | 12             | 31             | 5,3            | 10,4           | 34 | 44             | 2,5            | 5,5            | 8 | 15,5           | 28                    | -30  | 80              | 60  | <a href="#">22120.0978</a>              |  |
| 8  | 18             | 46             | 20             | 12             | 31             | 5,3            | 10,4           | 34 | 54             | 2,5            | 5,5            | 8 | 15,5           | 28                    | -30  | 80              | 63  | <a href="#">22120.0979<sup>2)</sup></a> |  |

<sup>1)</sup> valor medio estadístico

<sup>2)</sup> El vástago no es completamente retráctil

### Ejemplo de aplicación



### Cumplimiento

Para obtener información detallada sobre el cumplimiento, seleccione el número de artículo deseado.