

Posicionadores Retráctiles • con mecanismo de bloqueo push-lock

EH 22111.



Descripción del Producto

Los posicionadores retráctiles se utilizan para indexar. Estos posicionadores retráctiles se pueden bloquear o desbloquear presionando el botón. Esta función de bloqueo por presión se basa en el mecanismo integrado según el conocido "principio de bolígrafo". Este diseño y modo de funcionamiento hacen que los posicionadores retráctiles sean indicados para situaciones límite de instalación. Al quedarse hundido el pasador en la posición de bloqueo, se puede proteger también contra un funcionamiento incorrecto.

Material

Cuerpo

- Acero, pavonado

Vástago

- Acero, nitrurado

Pomo

- Termoplástico PA 6, negro, mate

Procedimiento

Al presionar el botón, el pasador de bloqueo se extiende y acopla automáticamente. Presionar nuevamente el botón para desbloquear el pasador de bloqueo y retraerlo automáticamente con la fuerza del muelle.

Más información

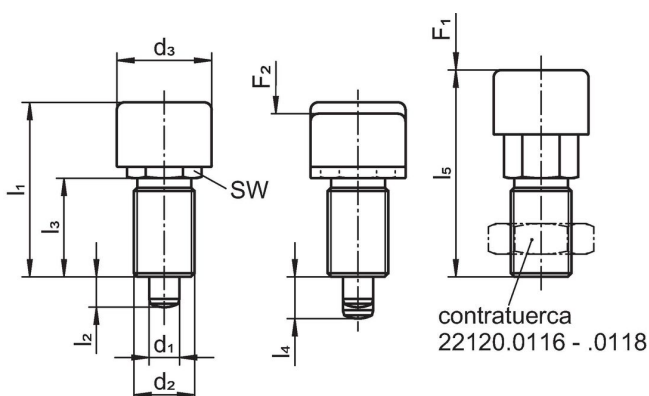
Notas

No desmontable.
Las contratuerca deben pedirse por separado.

Otros productos

- Casquillos de Posicionamiento, para posicionadores retráctiles y empuñaduras índice
- Anillos Distanciadores, para posicionadores retráctiles

Dibujo





Información para el pedido

Dimensiones								SW	Presión ¹⁾		Temperatura		Referencia	
d ₁	d ₂	d ₃	l ₁	l ₂ min.	l ₃	l ₄	l ₅		F ₁	F ₂	min.	máx.		g
[mm]								[mm]	[N]		[°C]		[g]	
-0,02 -0,05	M12 x 1,5	19	38	6	19,5	9	44,5	13	8,5	25	-30	80	61	22111.0010
	M16 x 1,5	25	46	8	25,5	11	54,5	17	18,0	44	-30	80	72	22111.0020

¹⁾ valor medio estadístico

Accesorios

	Dimensiones d ₂ [mm]	Tamaño de llave [mm]	 [g]	Referencia
Contratuercas ISO 8675 (DIN 439), Acero				
	M12 x 1,5	18	7,5	22120.0116
	M16 x 1,5	24	15,0	22120.0118

Cumplimiento

Para obtener información detallada sobre el cumplimiento, seleccione el número de artículo deseado.