

## Casquillos de Posicionamiento • para posicionadores retráctiles y empuñaduras índice

EH 22110.



### Descripción del Producto

Utilizados para alojar el vástago de posicionadores retráctiles y empuñaduras índice. Adecuado para los elementos de sujeción 22110.0412 y 22110.0416.

### Material

- Acero, nitrurado

### Más información

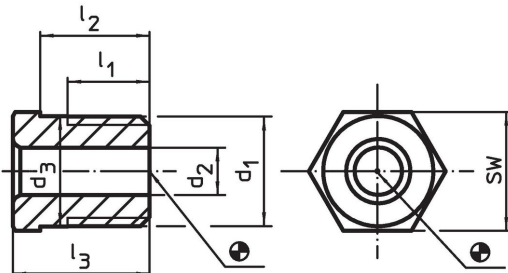
#### Notas

The thread is matched to the mounting blocks for index bolts and index plungers, die-cast (EH 22110.) and mounting blocks for index bolts and index plungers (EH 22120.).

#### Otros productos

- Elementos de Sujeción, para posicionadores retráctiles y empuñaduras índice, de fundición
- Elementos de Sujeción, para posicionadores retráctiles y empuñaduras índice

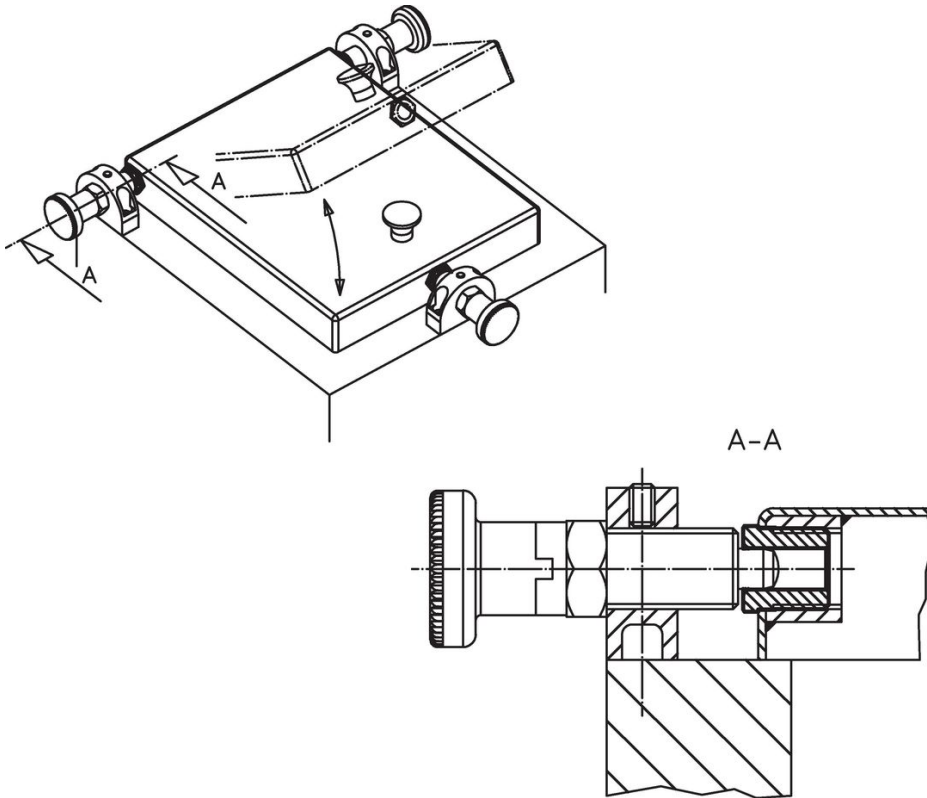
### Dibujo



### Información para el pedido

d <sub>1</sub>	Dimensiones					Para tornillo [mm]	SW [mm]	máx. [°C]	[g]	Referencia
	d <sub>2</sub> +0,1	d <sub>3</sub> ±0,3	l <sub>1</sub> mín.	l <sub>2</sub> -0,3	l <sub>3</sub>					
M12 x 1,5	4,2	12,1	9	10	13	4	13	250	10,0	<a href="#">22110.0454</a>
M12 x 1,5	5,2	12,1	9	10	13	5	13	250	9,6	<a href="#">22110.0455</a>
M12 x 1,5	6,2	12,1	9	10	13	6	13	250	8,5	<a href="#">22110.0456</a>
M16 x 1,5	8,2	16,1	11	12	15	8	17	250	18,0	<a href="#">22110.0458</a>
M16 x 1,5	10,2	16,1	11	12	15	10	17	250	14,0	<a href="#">22110.0460</a>
M16 x 1,5	12,2	16,1	11	12	15	12	17	250	9,1	<a href="#">22110.0462</a>

## Ejemplo de aplicación



## Cumplimiento

### Cumple con RoHS

Contiene plomo - cumple con las excepciones 6a / 6b / 6c.

### Contiene sustancias SVHC > 0,1% p / p

Contiene plomo - Lista SVHC [REACH] desde 27.06.2024.

### Contiene sustancias de la Proposición 65



El plomo puede causar cáncer y daño reproductivo debido a la exposición  
<https://www.P65Warnings.ca.gov/>

### Libre de Materiales Conflictivos

Este producto no contiene ninguna sustancia designada como "minerales en conflicto" como tantalio, estaño, oro o tungsteno de la República Democrática del Congo o países adyacentes.