

## Elementos de Sujeción · para posicionadores retráctiles y empuñaduras índice, de fundición EH 22110.



### Descripción del Producto

Facilita el montaje y amplía las aplicaciones para los posicionadores y las empuñaduras índice. Pueden ser utilizados como asiento para casquillos de posicionamiento EH 22110.

### Material

#### Espiga Roscada

- Acero, pavonado, con prisionero de latón

#### Cuerpo

- Zamak, recubierto de plástico, negro

### Montaje

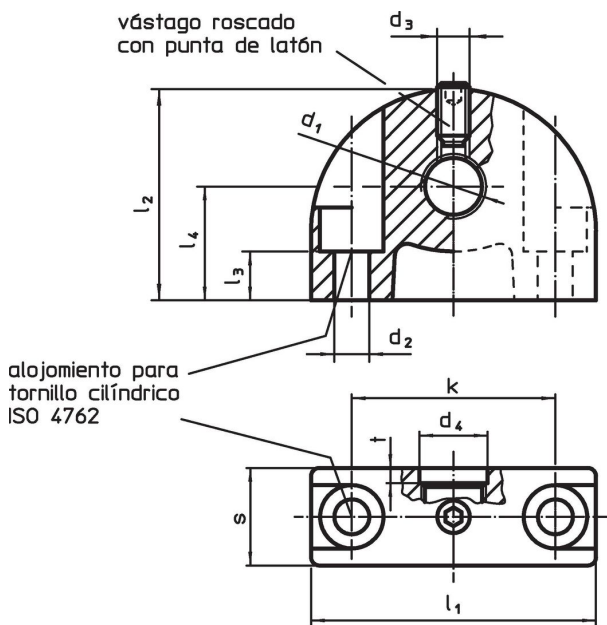
Las empuñaduras índice debe ser montadas en el agujero  $d_1$  en el lado avellanado.

### Más información

### Otros productos

- Casquillos de Posicionamiento, para posicionadores retráctiles y empuñaduras índice
- Casquillos de Posicionamiento, para posicionadores retráctiles y empuñaduras índice

### Dibujo



### Información para el pedido

Dimensiones												máx. [°C]	[g]	Referencia	
$d_1$	$d_2$	$d_3$	$d_4$	k	$l_1$	$l_2$	$l_3$	$l_4$	s	t					
orificio de montaje perpendicular al posicionador retráctil y empuñadura índice															
M 8 x 1	4,3	M4	8,2	25	35	26	11,5	14	12	2	100	39	22110.0408		
M 8	4,3	M4	8,2	25	35	26	6,0	14	12	2	100	40	22110.0508		
M10 x 1	4,3	M4	10,2	25	35	26	11,5	14	12	2	100	36	22110.0410		
M10	4,3	M4	10,2	25	35	26	6,0	14	12	2	100	38	22110.0510		
M12 x 1,5	4,3	M4	12,2	25	35	26	11,5	14	12	3	100	41	22110.0412		
M12	4,3	M4	12,2	25	35	26	6,0	14	12	3	100	36	22110.0512		
M16 x 1,5	5,3	M5	16,2	35	47	34	15,5	18	14	3	100	77	22110.0416		
M16	5,3	M5	16,2	35	47	34	10,0	18	14	3	100	78	22110.0516		
M20 x 1,5	5,3	M5	20,2	35	47	34	15,5	18	14	3	100	68	22110.0420		

### Ejemplo de aplicación



### Cumplimiento

Para obtener información detallada sobre el cumplimiento, seleccione el número de artículo deseado.