

Posicionadores Retráctiles Compactos · con cuello hexagonal, con empuñadura en T EH 22110.



Descripción del Producto

Los posicionadores retráctiles se utilizan para indexar. Manipulación simple incluso con guantes de seguridad y posibilidad de hacer más fuerza en el desbloqueo si ésta es necesaria. Tanto los posicionadores con bloqueo, o sin él, presentan el mismo tamaño. Puede ser totalmente atornillado gracias a la muesca fina al final de la rosca.

Material

- Cuerpo**
- Acero, pavonado
 - Acero inoxidable 1.4305

Vástago

- Acero, templado
- Acero inoxidable 1.4305, niquelado

Pomo

- Termoplástico PA 6, negro, mate

Montaje

La longitud de rosca puede adaptarse con anillos distanciadores para posicionadores retráctiles (EH 22120.).

Más información

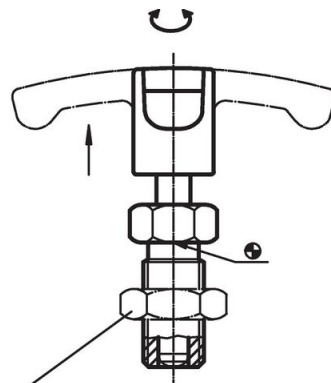
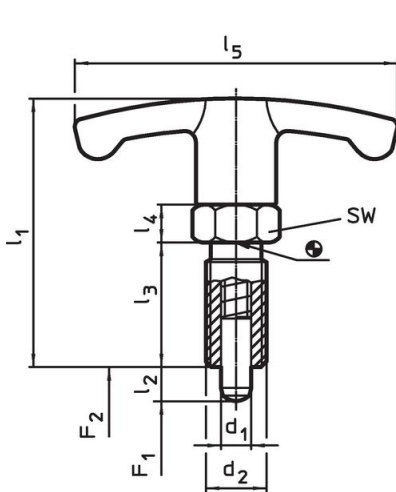
Notas

No desmontable. Las contratuerca deben pedirse por separado.

Otros productos

- Elementos de Sujeción, para posicionadores retráctiles y empuñaduras índice, de fundición
- Casquillos de Posicionamiento, para posicionadores retráctiles y empuñaduras índice
- Anillos Distanciadores, para posicionadores retráctiles

Dibujo



contratuerca
22120.0116 - .0120 (acero)
22120.0516 - .0520 (acero inoxidable)

Información para el pedido

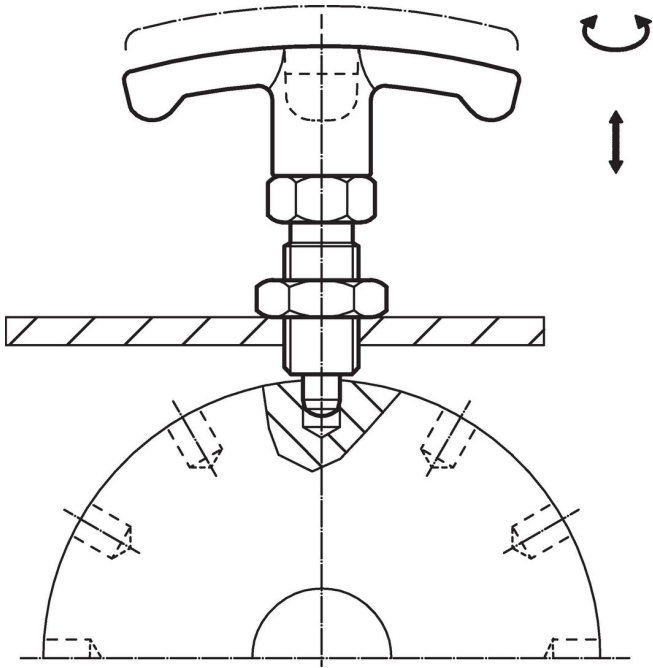
d ₁ -0,02 -0,05	l ₂	Dimensiones					SW [mm]	Presión ¹⁾		Temperatura		Peso [g]	Referencia
		d ₂	l ₁	l ₃	l ₄	l ₅		F ₁ ~ [N]	F ₂ ~ [N]	mín. [°C]	máx. [°C]		
Acero													
6	6	M12 x 1,5	48	22	6	54	14	6,5	19	-30	80	31	22110.0820
6	9	M12 x 1,5	48	22	6	54	14	6,0	25	-30	80	31	22110.0822
8	8	M16 x 1,5	59	26	8	59	17	8,5	26	-30	80	64	22110.0824
8	12	M16 x 1,5	59	26	8	59	17	8,5	28	-30	80	65	22110.0826
10	12	M16 x 1,5	59	26	8	59	17	9,5	38	-30	80	66	22110.0828
12	15	M20 x 1,5	68	33	10	59	22	11,5	40	-30	80	121	22110.0830
Acero inoxidable													
6	6	M12 x 1,5	48	22	6	54	14	6,5	19	-30	80	31	22110.0920
6	9	M12 x 1,5	48	22	6	54	14	6,0	25	-30	80	31	22110.0922
8	8	M16 x 1,5	59	26	8	59	17	8,5	26	-30	80	64	22110.0924
8	12	M16 x 1,5	59	26	8	59	17	8,5	28	-30	80	65	22110.0926
10	12	M16 x 1,5	59	26	8	59	17	9,5	38	-30	80	66	22110.0928
12	15	M20 x 1,5	68	33	10	59	22	11,5	40	-30	80	121	22110.0930

¹⁾ valor medio estadístico

Accesorios

Imagen	Dimensiones	Tamaño de llave	Peso [g]	Referencia
	d ₂ [mm]	[mm]		
Contratuercas ISO 8675 (DIN 439), Acero				
	M12 x 1,5	18	7,5	22120.0116
	M16 x 1,5	24	15,0	22120.0118
	M20 x 1,5	30	32,0	22120.0120
Contratuercas ISO 8675 (DIN 439), Acero inoxidable				
	M12 x 1,5	18	7,5	22120.0516
	M16 x 1,5	24	15,0	22120.0518
	M20 x 1,5	30	32,0	22120.0520

Ejemplo de aplicación



Cumplimiento

Para obtener información detallada sobre el cumplimiento, seleccione el número de artículo deseado.