

Posicionadores Retráctiles Mini · con pletina de fijación

EH 22110.



Descripción del Producto

Los posicionadores retráctiles se utilizan para indexar.
Ejecución en los requerimientos de menor espacio.

Material

Pletina

- Zamak, cincado por galvanización

Vástago

- Acero inoxidable 1.4305

Pomo

- Termoplástico PA 6, negro, mate

Procedimiento

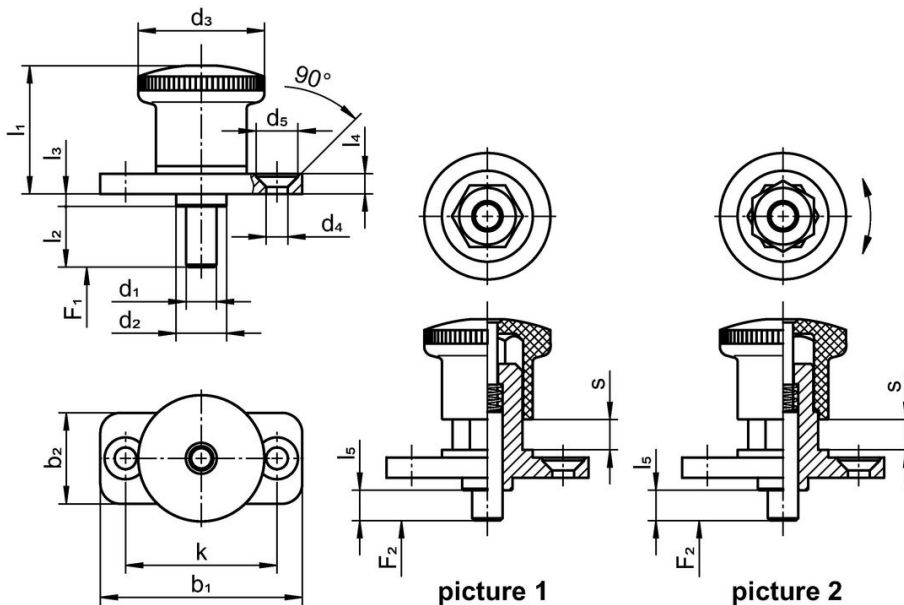
Al utilizar posicionadores con bloqueo, estirando el pomo y girándolo 30° podemos bloquearlo en la muesca.

Más información

Notas

No desmontable.

Dibujo



Información para el pedido

Dimensiones													Presión ¹⁾		Temperatura		Referencia	
d ₁ h9	l ₂	b ₁	b ₂	d ₂	d ₃	d ₄	k	l ₁	l ₃	l ₄	l ₅	s	F ₁ ~	F ₂ ~	mín.	máx.		[g]
[mm]													[N]	[N]	[°C]			
sin bloqueo – croquis 1																		
4	5	35	15	8	21	4,3	25	20,5	2,0	4	0	5	4	12	-30	80	23	22110.1205
4	10	35	15	8	21	4,3	25	20,5	2,0	4	5	5	4	12	-30	80	23	22110.1210
5	6	40	18	10	25	4,3	30	25,5	2,5	4	0	6	6	16	-30	80	39	22110.1215
5	12	40	18	10	25	4,3	30	25,5	2,5	4	6	6	6	16	-30	80	40	22110.1220
6	6	40	18	10	25	4,3	30	25,5	2,5	4	0	6	6	16	-30	80	39	22110.1225
6	12	40	18	10	25	4,3	30	25,5	2,5	4	6	6	6	16	-30	80	41	22110.1230
8	10	50	23	14	33	5,3	38	35,0	2,5	5	0	10	11	35	-30	80	94	22110.1235
8	20	50	23	14	33	5,3	38	35,0	2,5	5	10	10	11	35	-30	80	98	22110.1240
10	10	50	23	14	33	5,3	38	35,0	2,5	5	0	10	11	35	-30	80	96	22110.1245
10	20	50	23	14	33	5,3	38	35,0	2,5	5	10	10	11	35	-30	80	90	22110.1250

¹⁾ valor medio estadístico

d ₁ h9	l ₂	b ₁	b ₂	d ₂	d ₃	Dimensiones						Presión ¹⁾		Temperatura		Referencia				
						d ₄	k	l ₁	l ₃	l ₄	l ₅	s	F ₁ ~	F ₂ ~	mín.		máx.	[g]		
[mm]																		[N]	[°C]	[g]
con bloqueo – croquis 2																				
4	5	35	15	8	21	4,3	25	20,5	2,0	4	0	5	4	12	-30	80	22	22110.1305		
4	10	35	15	8	21	4,3	25	20,5	2,0	4	5	5	4	12	-30	80	23	22110.1310		
5	6	40	18	10	25	4,3	30	25,5	2,5	4	0	6	6	16	-30	80	38	22110.1315		
5	12	40	18	10	25	4,3	30	25,5	2,5	4	6	6	6	16	-30	80	39	22110.1320		
6	6	40	18	10	25	4,3	30	25,5	2,5	4	0	6	6	16	-30	80	38	22110.1325		
6	12	40	18	10	25	4,3	30	25,5	2,5	4	6	6	6	16	-30	80	39	22110.1330		
8	10	50	23	14	33	5,3	38	35,0	2,5	5	0	10	11	35	-30	80	93	22110.1335		
8	20	50	23	14	33	5,3	38	35,0	2,5	5	10	10	11	35	-30	80	97	22110.1340		
10	10	50	23	14	33	5,3	38	35,0	2,5	5	0	10	11	35	-30	80	95	22110.1345		
10	20	50	23	14	33	5,3	38	35,0	2,5	5	10	10	11	35	-30	80	101	22110.1350		

¹⁾ valor medio estadístico

Cumplimiento

Cumple con RoHS

Cumple con la Directiva 2011/65/UE y la Directiva 2015/863.

No contiene sustancias SVHC

Ninguna sustancia SVHC con más del 0,1% p/p contenida - Lista SVHC [REACH] desde 23.01.2024.

No contiene sustancias de la Proposición 65

No se incluyen sustancias de la Propuesta 65.

<https://www.P65Warnings.ca.gov/>

Libre de Materiales Conflictivos

Este producto no contiene ninguna sustancia designada como "minerales en conflicto" como tantalio, estaño, oro o tungsteno de la República Democrática del Congo o países adyacentes.