

Posicionadores Retráctiles • con pletina de fijación, horizontal, acero inoxidable

EH 22110.



Descripción del Producto

Los posicionadores retráctiles se utilizan para indexar.

Material

Cuerpo

- Acero inoxidable 1.4308, fundición de precisión, brillante, pulido con chorro de arena

Vástago

- Acero inoxidable 1.4305

Pomo

- Termoplástico PA 6, negro, mate

Tirador de anilla

- Acero inoxidable 1.4310

Montaje

Montaje mediante arandelas ISO 7092.

Procedimiento

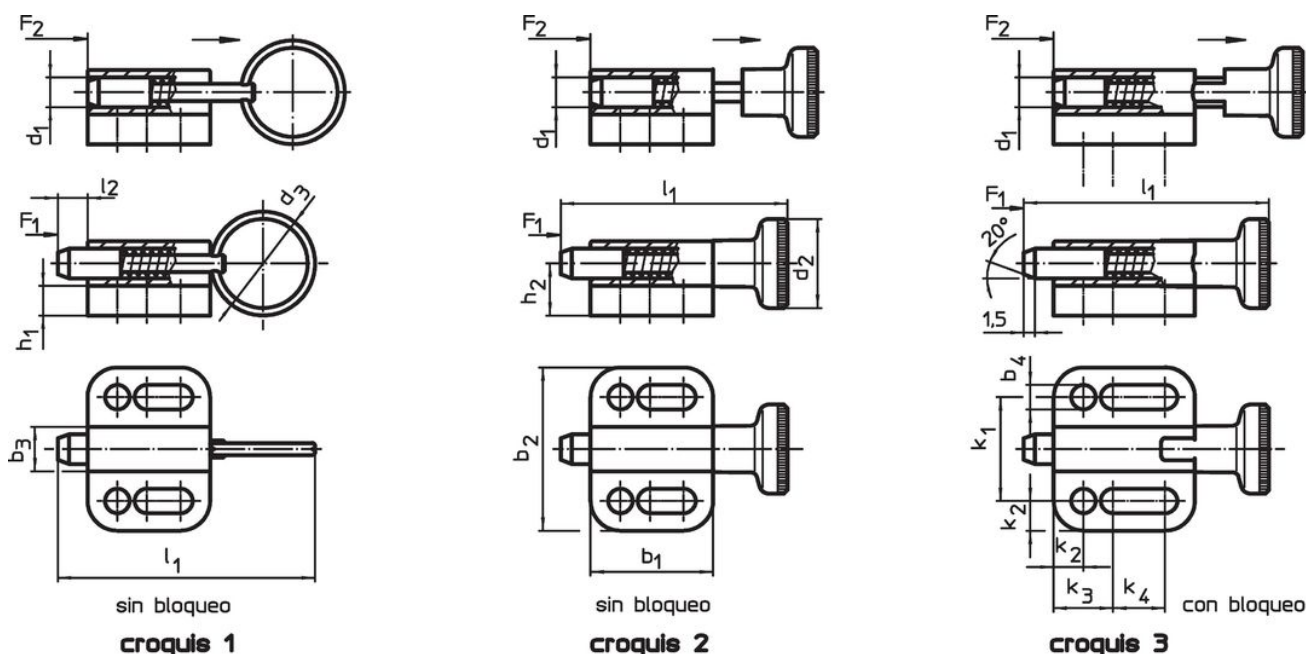
Al utilizar posicionadores retráctiles con bloqueo, estirando del pomo y girándolo 90° podemos bloquearlo en la muesca (dejando el vástago escondido).

Más información

Notas

No desmontable.

Dibujo



Información para el pedido

Dimensiones														Presión ¹⁾		Temperatura		Referencia		
d ₁	d ₂	d ₃	b ₁	b ₂	b ₃	b ₄	h ₁	h ₂	k ₁	k ₂	k ₃	k ₄	l ₁	l ₂	F ₁	F ₂	mín.		máx.	[g]
h11						-0,2			±0,05					mín.	~	~	[°C]			
con tirador de anilla, sin bloqueo – croquis 1																				
4	-	14	16,5	22	6,0	3,3	4,0	7,0	14	4,0	8	4,5	34,5	4	3	12	-	100	12	22110.2304
5	-	18	22,0	28	8,0	4,3	4,5	9,5	18	5,0	10	7,0	45,0	5	5	24	-	100	24	22110.2305
6	-	24	27,5	32	10,0	5,4	5,0	10,5	21	5,5	12	10,0	57,5	6	5	21	-	100	42	22110.2306
8	-	30	33,0	34	12,0	5,4	6,0	12,5	23	5,5	12	15,5	71,0	8	6	22	-	100	67	22110.2308
10	-	30	35,0	39	14,5	6,5	6,0	14,5	27	6,0	15	13,5	75,0	10	4	25	-	100	93	22110.2310
con pomo, sin bloqueo – croquis 2																				
4	12	-	16,5	22	6,0	3,3	4,0	7,0	14	4,0	8	4,5	30,5	4	3	12	-30	80	14	22110.2324
5	16	-	22,0	28	8,0	4,3	4,5	9,5	18	5,0	10	7,0	40,0	5	5	24	-30	80	26	22110.2325
6	18	-	27,5	32	10,0	5,4	5,0	10,5	21	5,5	12	10,0	49,0	6	5	21	-30	80	44	22110.2326
8	21	-	33,0	34	12,0	5,4	6,0	12,5	23	5,5	12	15,5	59,0	8	6	22	-30	80	67	22110.2328
10	25	-	35,0	39	14,5	6,5	6,0	14,5	27	6,0	15	13,5	67,5	10	4	25	-30	80	99	22110.2330

¹⁾ valor medio estadístico

Dimensiones															Presión ¹⁾		Temperatura		Referencia	
d ₁ h11	d ₂	d ₃	b ₁	b ₂	b ₃	b ₄ -0,2	h ₁	h ₂	k ₁ ±0,05	k ₂	k ₃	k ₄	l ₁	l ₂ mín.	F ₁ ~	F ₂ ~	mín.	máx.		[g]
[mm]															[N]		[°C]			
con pomo y bloqueo – croquis 3																				
4	12	–	19,0	22	6,0	3,3	4,0	7,0	14	4,0	8	7,0	33,0	4	3	12	-30	80	15	22110.2344
5	16	–	25,5	28	8,0	4,3	4,5	9,5	18	5,0	10	10,5	43,5	5	5	24	-30	80	30	22110.2345
6	18	–	30,5	32	10,0	5,4	5,0	10,5	21	5,5	12	13,0	52,0	6	5	21	-30	80	48	22110.2346
8	21	–	37,5	34	12,0	5,4	6,0	12,5	23	5,5	12	20,0	63,5	8	6	22	-30	80	68	22110.2348
10	25	–	40,0	39	14,5	6,5	6,0	14,5	27	6,0	15	18,5	72,5	10	4	25	-30	80	109	22110.2350

¹⁾ valor medio estadístico

Cumplimiento

Cumple con RoHS

Cumple con la Directiva 2011/65/UE y la Directiva 2015/863.

No contiene sustancias SVHC

Ninguna sustancia SVHC con más del 0,1% p/p contenida - Lista SVHC [REACH] desde 23.01.2024.

No contiene sustancias de la Proposición 65

No se incluyen sustancias de la Propuesta 65.

<https://www.P65Warnings.ca.gov/>

Libre de Materiales Conflictivos