

## Posicionadores Retráctiles Mini · Acero inoxidable

EH 22110.



### Descripción del Producto

Adecuados para atornillarlos en paredes delgadas.  
Ejecución en los requerimientos de menor espacio.  
Puede ser totalmente atornillado gracias a la muesca fina al final de la rosca.

#### Material

- Cuerpo**
- Acero inoxidable 1.4305
- Vástago**
- Acero inoxidable 1.4305
- Pomo**
- Acero inoxidable 1.4308

#### Montaje

Atornillar el posicionador. Tirando del pomo, el hexágono queda liberado para el montaje. La longitud de rosca puede adaptarse con anillos distanciadores para posicionadores retráctiles (EH 22120.).

#### Procedimiento

Al utilizar posicionadores con bloqueo, estirando el pomo y girándolo 30° podemos bloquearlo en la muesca.

#### Más información

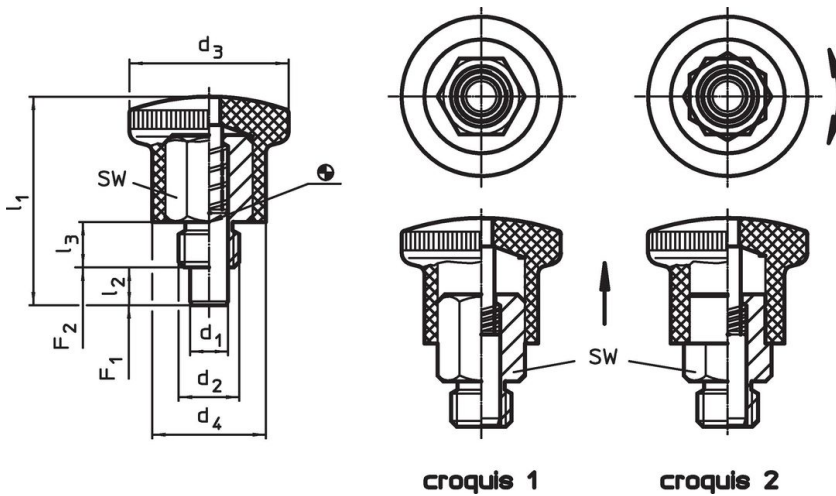
#### Notas

No desmontable.

#### Otros productos

- Anillos Distanciadores, para posicionadores retráctiles

### Dibujo



### Información para el pedido

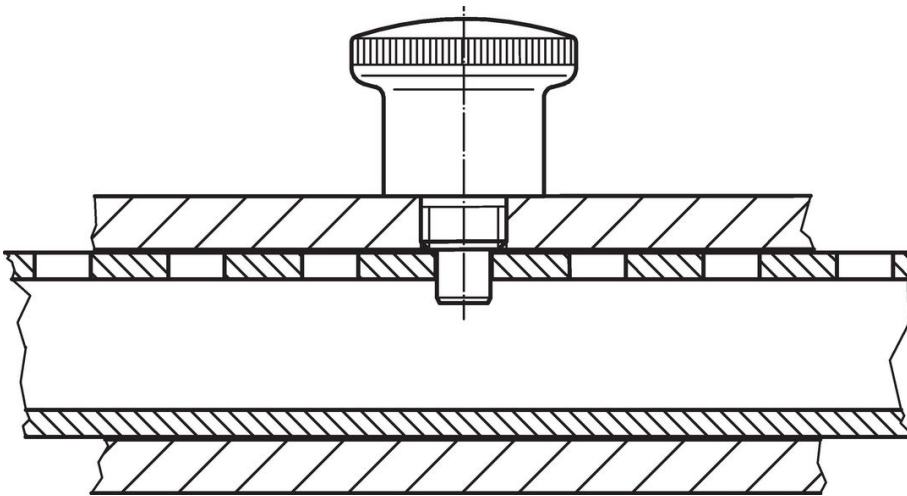
Dimensiones							SW	Presión <sup>1)</sup>		máx. [°C]	[g]	Referencia
d <sub>1</sub> h9	d <sub>2</sub>	d <sub>3</sub>	d <sub>4</sub>	l <sub>1</sub>	l <sub>2</sub> mín.	l <sub>3</sub>		F <sub>1</sub> ~	F <sub>2</sub> ~			
[mm]							[mm]	[N]				
<b>sin bloqueo – croquis 1</b>												
4	M 8	21	15	27,5	5	6	10	4	12	250	27	22110.1102
4	M 8 x 1	21	15	27,5	5	6	10	4	12	250	28	22110.1104
5	M10	25	18	34,0	6	8	12	6	16	250	49	22110.1106
5	M10 x 1	25	18	34,0	6	8	12	6	16	250	50	22110.1108
6	M10	25	18	34,0	6	8	12	6	16	250	50	22110.1110
6	M10 x 1	25	18	34,0	6	8	12	6	16	250	50	22110.1112
6	M12	28	20	40,5	7	10	14	10	23	250	74	22110.1114
6	M12 x 1,5	28	20	40,5	7	10	14	10	23	250	75	22110.1116
7	M12	28	20	40,5	7	10	14	10	23	250	75	22110.1118

<sup>1)</sup> valor medio estadístico

d <sub>1</sub> h9	d <sub>2</sub>	Dimensiones					SW [mm]	Presión <sup>1)</sup>		T <sub>máx.</sub> [°C]	m <sub>g</sub> [g]	Referencia
		d <sub>3</sub>	d <sub>4</sub>	l <sub>1</sub>	l <sub>2</sub> min.	l <sub>3</sub>		F <sub>1</sub> ~ [N]	F <sub>2</sub> ~			
7	M12 x 1,5	28	20	40,5	7	10	14	10	23	250	75	<a href="#">22110.1120</a>
8	M16	33	23	47,5	10	12	17	11	34	250	110	<a href="#">22110.1122</a>
8	M16 x 1,5	33	23	47,5	10	12	17	11	35	250	113	<a href="#">22110.1124</a>
10	M16	33	23	47,5	10	12	17	11	35	250	113	<a href="#">22110.1126</a>
10	M16 x 1,5	33	23	47,5	10	12	17	11	35	250	113	<a href="#">22110.1128</a>
<b>con bloqueo – croquis 2</b>												
4	M 8	21	15	27,5	5	6	10	4	12	250	27	<a href="#">22110.1130</a>
4	M 8 x 1	21	15	27,5	5	6	10	4	12	250	28	<a href="#">22110.1132</a>
5	M10	25	18	34,0	6	8	12	6	16	250	48	<a href="#">22110.1134</a>
5	M10 x 1	25	18	34,0	6	8	12	6	16	250	49	<a href="#">22110.1136</a>
6	M10	25	18	34,0	6	8	12	6	16	250	49	<a href="#">22110.1138</a>
6	M10 x 1	25	18	34,0	6	8	12	6	16	250	50	<a href="#">22110.1140</a>
6	M12	28	20	40,5	7	10	14	10	23	250	72	<a href="#">22110.1142</a>
6	M12 x 1,5	28	20	40,5	7	10	14	10	23	250	73	<a href="#">22110.1144</a>
7	M12	28	20	40,5	7	10	14	10	23	250	73	<a href="#">22110.1146</a>
7	M12 x 1,5	28	20	40,5	7	10	14	10	23	250	74	<a href="#">22110.1148</a>
8	M16	33	23	47,5	10	12	17	11	35	250	110	<a href="#">22110.1150</a>
8	M16 x 1,5	33	23	47,5	10	12	17	11	35	250	110	<a href="#">22110.1152</a>
10	M16	33	23	47,5	10	12	17	11	35	250	112	<a href="#">22110.1154</a>
10	M16 x 1,5	33	23	47,5	10	12	17	11	35	250	114	<a href="#">22110.1156</a>

<sup>1)</sup> valor medio estadístico

### Ejemplo de aplicación



### Cumplimiento

#### Cumple con RoHS

Cumple con la Directiva 2011/65/UE y la Directiva 2015/863.

#### No contiene sustancias SVHC

Ninguna sustancia SVHC con más del 0,1% p/p contenida - Lista SVHC [REACH] desde 27.06.2024.

#### No contiene sustancias de la Proposición 65

No se incluyen sustancias de la Propuesta 65.

<https://www.P65Warnings.ca.gov/>

#### Libre de Materiales Conflictivos

Este producto no contiene ninguna sustancia designada como "minerales en conflicto" como tantalio, estaño, oro o tungsteno de la República Democrática del Congo o países adyacentes.