

Posicionadores • dos lados

EH 22090.



Descripción del Producto

Utilización para posicionar o asegurar, y como conexión eléctrica.

Material

Cuerpo

- Latón

Bola

- Acero inoxidable, templado

Muelle

- Acero inoxidable

Más información

Notas

Ejecuciones especiales bajo pedido.
Los posicionadores son especialmente testados en presión y carrera.

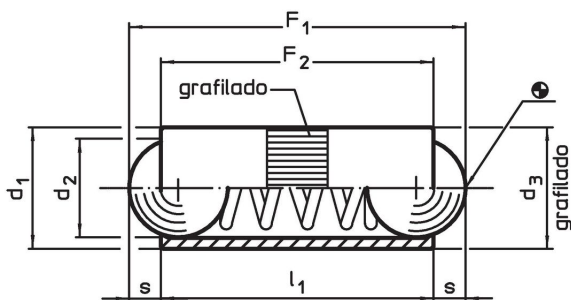
Referencias

Cálculo de la resistencia al cizallamiento, consulten el anexo de Datos Técnicos.

Otros productos

- Bloques de fijación, con orificio, para posicionadores
- Bloques de fijación, liso, para posicionadores

Dibujo



Información para el pedido

Dimensiones				Carrera s [mm]	Presión ¹⁾		Temperatura máx. [°C]	Alojamiento H8 [mm]	Peso [g]	Referencia
d ₁	d ₂	d ₃	l ₁		F ₁ ~ [N]	F ₂ ~ [N]				
2,5	2,0	2,52	5,3	0,65	1,3	2,5	250	2,5	0,1	22090.0025
3,0	2,5	3,02	7,3	0,80	2,0	4,5	250	3,0	0,3	22090.0030
4,0	3,0	4,03	9,0	0,90	2,5	7,5	250	4,0	0,6	22090.0040
5,0	4,0	5,03	10,8	1,20	3,5	8,0	250	5,0	1,2	22090.0050
6,0	5,0	6,03	12,6	1,60	3,5	10,5	250	6,0	1,9	22090.0060
7,0	6,0	7,03	14,0	2,00	4,0	12,0	250	7,0	3,0	22090.0070
8,0	6,5	8,03	18,0	2,10	6,0	15,0	250	8,0	5,1	22090.0080

¹⁾ valor medio estadístico

Ejemplo de aplicación



Cumplimiento

Cumple con RoHS

Contiene plomo - cumple con las excepciones 6a / 6b / 6c.

Contiene sustancias SVHC > 0,1% p / p

Contiene plomo - Lista SVHC [REACH] desde 27.06.2024.

Contiene sustancias de la Proposición 65



El plomo puede causar cáncer y daño reproductivo debido a la exposición
<https://www.P65Warnings.ca.gov/>

Libre de Materiales Conflictivos

Este producto no contiene ninguna sustancia designada como "minerales en conflicto" como tantalio, estaño, oro o tungsteno de la República Democrática del Congo o países adyacentes.