

## Posicionadores • lisos, sin cuello, con bola móvil

EH 22081.



### Descripción del Producto

Utilizado para posicionar o aplicar presión, como retén o para expulsión. El movimiento libre de la bola minimiza el desgaste en el punto de apoyo y, como consecuencia se mejora el bloqueo, siempre en función del punto de apoyo. Otra ventaja del rodamiento de plástico es que ofrece aislamiento eléctrico.

#### Material

**Cuerpo**  
• Acero inoxidable 1.4305

**Rodamiento**  
• plástico

**Bola**  
• Acero inoxidable, templado

**Muelle**  
• Acero inoxidable

#### Montaje

El alojamiento se debe adaptar a cada aplicación. Se recomienda un orificio de ubicación de tamaño F8 para un fácil montaje y un tamaño H9 cuando se requiere un ajuste apretado.

#### Más información

#### Notas

Ejecuciones especiales bajo pedido. Los posicionadores son especialmente testados en presión y carrera.

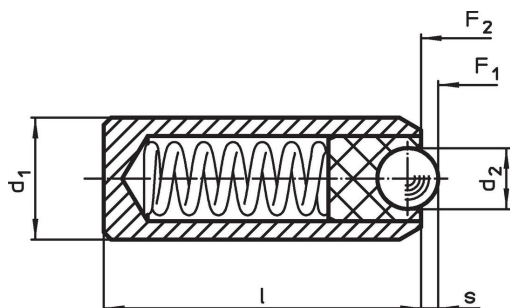
#### Referencias

Cálculo de la resistencia al cizallamiento, consulten el anexo de Datos Técnicos.

#### Otros productos

- Posicionadores, lisos, sin cuello
- Bloques de fijación, con orificio, para posicionadores
- Bloques de fijación, liso, para posicionadores

### Dibujo



### Información para el pedido

Dimensiones			Carrera s [mm]	Presión <sup>1)</sup>		Temperatura		Alojamiento junta de conexión F8 / ajuste a presión H9 [mm]	Peso [g]	Referencia
d <sub>1</sub> ±0,04	d <sub>2</sub> [mm]	l		F <sub>1</sub> ~ [N]	F <sub>2</sub> ~ [N]	mín. [°C]	máx. [°C]			
<b>cuerpo y bola de acero inoxidable</b>										
4	2,0	11	0,50	4,8	6,8	-30	90	4	0,6	<a href="#">22081.0315</a>
5	2,5	13	0,70	6,3	10,0	-30	90	5	1,3	<a href="#">22081.0320</a>
6	3,5	15	0,95	16,0	24,0	-30	90	6	2,0	<a href="#">22081.0325</a>
8	4,5	18	1,40	18,8	31,7	-30	90	8	4,4	<a href="#">22081.0327</a>
10	6,5	20	2,50	24,0	49,0	-30	90	10	7,1	<a href="#">22081.0330</a>
12	8,5	22	3,10	38,0	68,0	-30	90	12	11,0	<a href="#">22081.0332</a>

<sup>1)</sup> valor medio estadístico

## Cumplimiento

### Cumple con RoHS

Cumple con la Directiva 2011/65/UE y la Directiva 2015/863.

### No contiene sustancias SVHC

Ninguna sustancia SVHC con más del 0,1% p/p contenida - Lista SVHC [REACH] desde 27.06.2024.

### No contiene sustancias de la Proposición 65

No se incluyen sustancias de la Propuesta 65.

<https://www.P65Warnings.ca.gov/>

### Libre de Materiales Conflictivos

Este producto no contiene ninguna sustancia designada como "minerales en conflicto" como tantalio, estaño, oro o tungsteno de la República Democrática del Congo o países adyacentes.