

Posicionadores • lisos, con cuello y bola, autoajustables

EH 22080.



Descripción del Producto

Utilizado para posicionar o aplicar presión, como retén o para expulsión. Gracias a la flexibilidad en su parte posterior, permiten trabajar con tolerancias en su alojamiento de 0,2 mm. De esta manera podemos rebajar costes de mecanizado del alojamiento.

Material

Cuerpo

- Termoplástico POM, negro

Bola

- Acero inoxidable, templado
- Termoplástico POM, blanco

Muelle

- Acero inoxidable

Montaje

Gracias al diseño flexible del cuerpo, es posible montarlo manualmente y también una instalación superior segura.

Más información

Notas

Ejecuciones especiales bajo pedido. Los posicionadores son especialmente testados en presión y carrera.

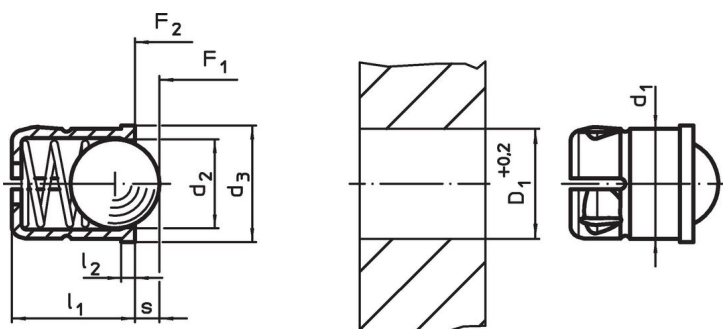
Referencias

Cálculo de la resistencia al cizallamiento, consulten el anexo de Datos Técnicos.

Otros productos

- Posicionadores, lisos, con cuello y bola
- Bloques de fijación, con orificio, para posicionadores
- Bloques de fijación, liso, para posicionadores
- Posicionadores, lisos, con cuello y bola, autoajustables – PULGADAS

Dibujo



Información para el pedido

| Dimensiones | | | | | Carrera s [mm] | Presión ¹⁾ | | Temperatura | | Alojamiento D ₁ +0,2 [mm] | Referencia | |
|---|----------------|----------------|------------------------|---------------------|----------------------|-----------------------|---------------------|-------------|------|---|------------|------------|
| d ₁ +0,1 | d ₂ | d ₃ | l ₁ ±0,2 | l ₂ ~ | | F ₁ ~ | F ₂ ~ | mín. | máx. | | | |
| [mm] | | | | | | [N] | | [°C] | | [g] | | |
| cuerpo de termoplástico, bola de acero inoxidable | | | | | | | | | | | | |
| 4 | 3,0 | 4,6 | 5,0 | 1,0 | 0,8 | 3,0 | 6,5 | -30 | 50 | 4 | 0,2 | 22080.0704 |
| 5 | 4,0 | 5,6 | 6,0 | 1,0 | 1,0 | 6,0 | 9,4 | -30 | 50 | 5 | 0,4 | 22080.0705 |
| 6 | 5,0 | 6,5 | 7,0 | 1,0 | 1,6 | 6,2 | 12,6 | -30 | 50 | 6 | 0,7 | 22080.0706 |
| 8 | 6,5 | 8,5 | 9,0 | 1,0 | 1,9 | 10,0 | 20,4 | -30 | 50 | 8 | 1,5 | 22080.0708 |
| 10 | 8,0 | 11,0 | 13,5 | 1,5 | 2,4 | 11,9 | 22,3 | -30 | 50 | 10 | 3,1 | 22080.0710 |

¹⁾ valor medio estadístico

| Dimensiones | | | | | Carrera s [mm] | Presión ¹⁾ | | Temperatura | | Alojamiento D ₁ +0,2 [mm] | Referencia | |
|---------------------------------------|----------------|----------------|------------------------|---------------------|----------------------|----------------------------|----------------------------|--------------|--------------|---|------------|----------------------------|
| d ₁ +0,1 | d ₂ | d ₃ | l ₁ ±0,2 | l ₂ ~ | | F ₁ ~ [N] | F ₂ ~ [N] | mín. [°C] | máx. [°C] | | | |
| cuerpo y bola de termoplástico | | | | | | | | | | | | |
| 4 | 3,0 | 4,6 | 5,0 | 1,0 | 0,8 | 3,0 | 6,5 | -30 | 50 | 4 | 0,1 | 22080.0804 |
| 5 | 4,0 | 5,6 | 6,0 | 1,0 | 1,0 | 6,0 | 9,4 | -30 | 50 | 5 | 0,1 | 22080.0805 |
| 6 | 5,0 | 6,5 | 7,0 | 1,0 | 1,6 | 6,2 | 12,6 | -30 | 50 | 6 | 0,2 | 22080.0806 |
| 8 | 6,5 | 8,5 | 9,0 | 1,0 | 1,9 | 10,0 | 20,4 | -30 | 50 | 8 | 0,5 | 22080.0808 |
| 10 | 8,0 | 11,0 | 13,5 | 1,5 | 2,4 | 11,9 | 22,3 | -30 | 50 | 10 | 1,4 | 22080.0810 |

¹⁾ valor medio estadístico

Ejemplo de aplicación



Cumplimiento

Cumple con RoHS

Cumple con la Directiva 2011/65/UE y la Directiva 2015/863.

No contiene sustancias SVHC

Ninguna sustancia SVHC con más del 0,1% p/p contenida - Lista SVHC [REACH] desde 27.06.2024.

No contiene sustancias de la Proposición 65

No se incluyen sustancias de la Propuesta 65.

<https://www.P65Warnings.ca.gov/>

Libre de Materiales Conflictivos

Este producto no contiene ninguna sustancia designada como "minerales en conflicto" como tantalio, estaño, oro o tungsteno de la República Democrática del Congo o países adyacentes.