

Posicionadores • lisos, con cuello y bola

EH 22080.



Descripción del Producto

Utilizado para posicionar o aplicar presión, como retén o para expulsión.

Material

Cuerpo

- Acero inoxidable 1.4303
- Latón
- Termoplástico POM, azul

Bola

- Acero inoxidable, templado
- Termoplástico POM, blanco

Muelle

- Acero inoxidable

Montaje

Se recomienda una tolerancia de H7 para el agujero de alojamiento de d_1 .

Características

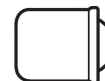
Muelle suave: marcado con una línea

Muelle estándar: sin marca

Muelle fuerte: marcado con dos líneas



muelle suave



muelle estándar



muelle fuerte

Más información

Notas

Ejecuciones especiales bajo pedido.

Los posicionadores son especialmente testados en presión y carrera.

Referencias

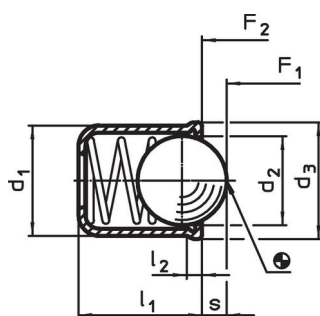
Cálculo de la resistencia al cizallamiento, consulten el anexo de Datos Técnicos.

Versión con mayor fuerza de resorte ver "EH 22080. Posicionadores, lisos, largos, con cuello y bola".

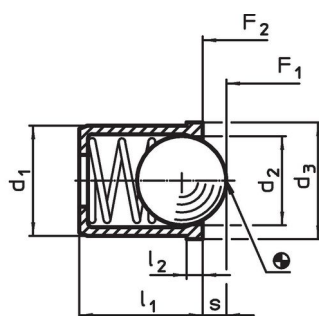
Otros productos

- Posicionadores, con cuello y bola, ranura frontal
- Posicionadores, lisos, largos, con cuello y bola
- Posicionadores, lisos, con cuello y bola, autoajustables
- Locators, with bore hole, for spring plungers
- Locators, smooth, for spring plungers
- Soportes, para posicionadores

Dibujo





croquis 1



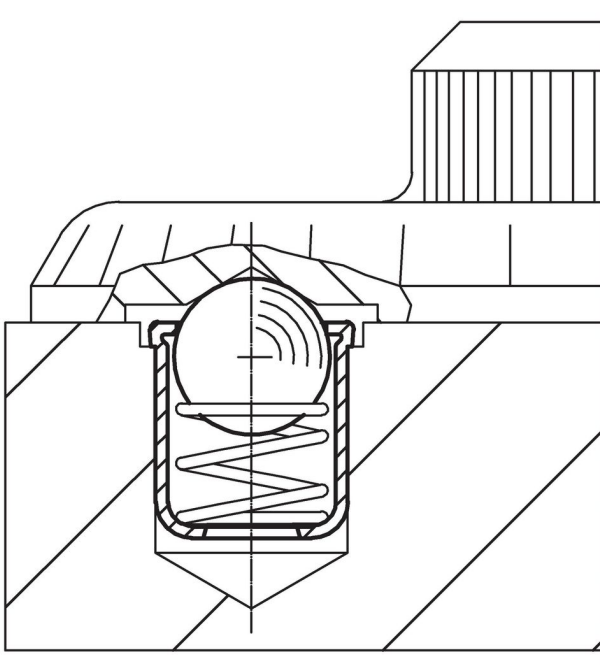
croquis 2

Información para el pedido

| d ₁ +0,1 | Dimensiones | | | | Carrera s [mm] | Presión ¹⁾ | |  mín. máx. [°C] | | Alojamiento H7 [mm] |  [g] | Referencia |
|---|----------------|----------------|----------------|---------------------|----------------------|----------------------------|---------------------|--|-----|---------------------------|--|------------|
| | d ₂ | d ₃ | l ₁ | l ₂ ~ | | F ₁ ~ [N] | F ₂ ~ | | | | | |
| cuerpo y bola de acero inoxidable, muelle suave – croquis 1 | | | | | | | | | | | | |
| 3 | 2,38 | 3,5 | 4,0 | 0,6 | 0,70 | 0,4 | 1,3 | - | 250 | 3 | 0,1 | 22080.1003 |
| 4 | 3,00 | 4,6 | 5,0 | 0,9 | 1,00 | 0,4 | 1,0 | - | 250 | 4 | 0,3 | 22080.1004 |
| 5 | 4,00 | 5,6 | 6,0 | 0,9 | 1,40 | 0,5 | 4,7 | - | 250 | 5 | 0,6 | 22080.1005 |
| 6 | 5,00 | 6,5 | 7,0 | 1,0 | 1,80 | 2,3 | 6,5 | - | 250 | 6 | 1,0 | 22080.1006 |
| 8 | 6,50 | 8,5 | 9,0 | 1,1 | 2,40 | 4,0 | 9,0 | - | 250 | 8 | 2,0 | 22080.1008 |
| 10 | 8,50 | 11,0 | 13,0 | 1,5 | 3,30 | 3,9 | 10,0 | - | 250 | 10 | 4,0 | 22080.1010 |
| 12 | 10,00 | 13,0 | 16,0 | 2,3 | 4,00 | 6,2 | 14,6 | - | 250 | 12 | 7,0 | 22080.1012 |
| cuerpo y bola de acero inoxidable, muelle estándar – croquis 1 | | | | | | | | | | | | |
| 3 | 2,38 | 3,5 | 4,0 | 0,6 | 0,70 | 1,8 | 3,5 | - | 250 | 3 | 0,1 | 22080.0003 |
| 4 | 3,00 | 4,6 | 5,0 | 0,9 | 1,00 | 2,5 | 6,0 | - | 250 | 4 | 0,3 | 22080.0004 |
| 5 | 4,00 | 5,6 | 6,0 | 0,9 | 1,40 | 3,0 | 6,5 | - | 250 | 5 | 0,6 | 22080.0005 |
| 6 | 5,00 | 6,5 | 7,0 | 1,0 | 1,80 | 5,5 | 11,5 | - | 250 | 6 | 1,0 | 22080.0006 |
| 8 | 6,50 | 8,5 | 9,0 | 1,1 | 2,40 | 7,0 | 12,5 | - | 250 | 8 | 2,1 | 22080.0008 |
| 10 | 8,50 | 11,0 | 13,0 | 1,5 | 3,30 | 8,5 | 18,5 | - | 250 | 10 | 4,5 | 22080.0010 |
| 12 | 10,00 | 13,0 | 16,0 | 2,3 | 4,00 | 12,0 | 26,5 | - | 250 | 12 | 7,2 | 22080.0012 |
| cuerpo y bola de acero inoxidable, muelle fuerte – croquis 1 | | | | | | | | | | | | |
| 3 | 2,38 | 3,5 | 4,0 | 0,6 | 0,70 | 2,4 | 5,5 | - | 250 | 3 | 0,1 | 22080.2003 |
| 4 | 3,00 | 4,6 | 5,0 | 0,9 | 1,00 | 5,0 | 10,4 | - | 250 | 4 | 0,3 | 22080.2004 |
| 5 | 4,00 | 5,6 | 6,0 | 0,9 | 1,40 | 6,0 | 12,0 | - | 250 | 5 | 0,6 | 22080.2005 |
| 6 | 5,00 | 6,5 | 7,0 | 1,0 | 1,80 | 7,3 | 19,0 | - | 250 | 6 | 1,0 | 22080.2006 |
| 8 | 6,50 | 8,5 | 9,0 | 1,1 | 2,40 | 11,0 | 25,0 | - | 250 | 8 | 2,2 | 22080.2008 |
| 10 | 8,50 | 11,0 | 13,0 | 1,5 | 3,30 | 17,0 | 37,0 | - | 250 | 10 | 4,6 | 22080.2010 |
| 12 | 10,00 | 13,0 | 16,0 | 2,3 | 4,00 | 28,0 | 57,0 | - | 250 | 12 | 7,4 | 22080.2012 |
| cuerpo de latón, bola de acero inoxidable, muelle estándar – croquis 2 | | | | | | | | | | | | |
| 3 | 2,38 | 3,6 | 4,0 | 0,6 | 0,60 | 1,8 | 3,5 | - | 250 | 3 | 0,2 | 22080.0203 |
| 4 | 3,00 | 4,5 | 5,0 | 1,0 | 0,80 | 3,0 | 6,0 | - | 250 | 4 | 0,4 | 22080.0204 |
| 5 | 4,00 | 5,5 | 6,0 | 1,0 | 1,00 | 4,0 | 6,5 | - | 250 | 5 | 0,7 | 22080.0205 |
| 6 | 5,00 | 6,5 | 7,0 | 1,0 | 1,60 | 6,0 | 11,5 | - | 250 | 6 | 1,2 | 22080.0206 |
| 8 | 6,50 | 8,5 | 9,0 | 1,0 | 1,90 | 8,0 | 12,5 | - | 250 | 8 | 2,8 | 22080.0208 |
| cuerpo de termoplástico, bola de acero inoxidable, muelle estándar – croquis 2 | | | | | | | | | | | | |
| 3 | 2,00 | 3,6 | 4,0 | 0,6 | 0,55 | 1,7 | 3,5 | -30 | 50 | 3 | 0,1 | 22080.0403 |
| 4 | 3,00 | 4,6 | 5,0 | 1,0 | 0,80 | 3,0 | 6,5 | -30 | 50 | 4 | 0,2 | 22080.0404 |
| 5 | 4,00 | 5,6 | 6,0 | 1,0 | 1,00 | 6,0 | 9,4 | -30 | 50 | 5 | 0,4 | 22080.0405 |
| 6 | 5,00 | 6,5 | 7,0 | 1,0 | 1,60 | 6,2 | 12,6 | -30 | 50 | 6 | 0,7 | 22080.0406 |
| 8 | 6,50 | 8,5 | 9,0 | 1,0 | 1,90 | 10,0 | 20,4 | -30 | 50 | 8 | 1,5 | 22080.0408 |
| 10 | 8,00 | 11,0 | 13,5 | 1,5 | 2,40 | 11,9 | 22,3 | -30 | 50 | 10 | 3,1 | 22080.0410 |
| 12 | 10,00 | 13,0 | 16,0 | 1,5 | 3,30 | 14,0 | 25,0 | -30 | 50 | 12 | 5,7 | 22080.0412 |
| cuerpo y bola de termoplástico, muelle estándar – croquis 2 | | | | | | | | | | | | |
| 4 | 3,00 | 4,6 | 5,0 | 1,0 | 0,80 | 3,0 | 6,5 | -30 | 50 | 4 | 0,1 | 22080.0604 |
| 5 | 4,00 | 5,6 | 6,0 | 1,0 | 1,00 | 6,0 | 9,4 | -30 | 50 | 5 | 0,2 | 22080.0605 |
| 6 | 5,00 | 6,5 | 7,0 | 1,0 | 1,60 | 6,2 | 12,6 | -30 | 50 | 6 | 0,3 | 22080.0606 |
| 8 | 6,50 | 8,5 | 9,0 | 1,0 | 1,90 | 10,0 | 20,4 | -30 | 50 | 8 | 0,6 | 22080.0608 |
| 10 | 8,00 | 11,0 | 13,5 | 1,5 | 2,40 | 11,9 | 22,3 | -30 | 50 | 10 | 1,4 | 22080.0610 |
| 12 | 10,00 | 13,0 | 16,0 | 1,5 | 3,30 | 14,0 | 25,0 | -30 | 50 | 12 | 2,4 | 22080.0612 |

¹⁾ valor medio estadístico

Ejemplo de aplicación



Cumplimiento

Para obtener información detallada sobre el cumplimiento, seleccione el número de artículo deseado.