

## Posicionadores • con cuello y bola, ranura frontal

EH 22075.



### Descripción del Producto

Utilizado para posicionar o aplicar presión, como retén o para expulsión. Este posicionador se caracteriza por el cuello con ranura frontal. Esto lo hace adecuado para aplicaciones que requieren una superficie plana cuando se atornilla.

### Material

#### Cuerpo

- Acero de decoletaje, pavonado
- Acero inoxidable 1.4305
- Termoplástico POM, azul

#### Bola

- Acero inoxidable, templado
- Termoplástico POM, blanco

#### Muelle

- Acero inoxidable

### Más información

#### Notas

Ejecuciones especiales bajo pedido. Los posicionadores son especialmente testados en presión y carrera.

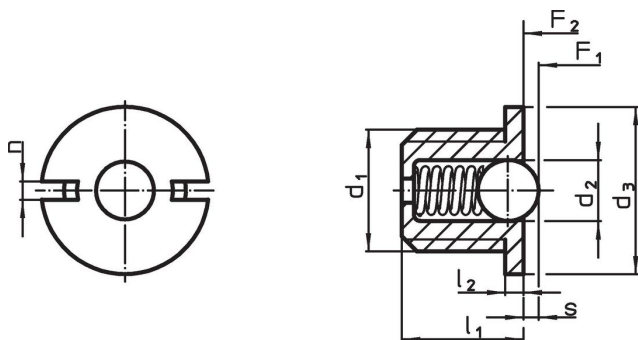
#### Referencias

Rosca-freno bajo pedido, por favor consulten el anexo de Datos Técnicos. Cálculo de la resistencia al cizallamiento, consulten el anexo de Datos Técnicos.

#### Otros productos

- Posicionadores, lisos, con cuello y bola
- Locators, with bore hole, for spring plungers
- Locators, smooth, for spring plungers



### Dibujo



### Información para el pedido


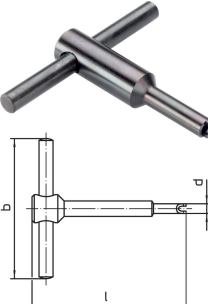
| d <sub>1</sub>  | d <sub>2</sub> | Dimensiones                    |                |                        |                            | n   | Carrera<br>s<br>+0,1<br>-0,1<br>[mm] | Presión <sup>1)</sup>      |      | Temperatura  |     | Referencia |
|---|----------------|--------------------------------|----------------|------------------------|----------------------------|-----|--------------------------------------|----------------------------|------|--------------|-----|------------|
|   |                | d <sub>3</sub><br>-0,1<br>[mm] | l <sub>1</sub> | l <sub>2</sub><br>-0,1 | F <sub>1</sub><br>~<br>[N] |     |                                      | F <sub>2</sub><br>~<br>[N] | mín. | máx.<br>[°C] | [g] |            |
| <b>cuerpo de acero de decoletaje, bola de acero inoxidable, muelle estándar</b> |                |                                |                |                        |                            |     |                                      |                            |      |              |     |            |
| M 4   | 2,00           | 5,5                            | 4,0            | 0,6                    | 0,6                        | 0,6 | 1,7                                  | 3,9                        | -    | 250          | 0,3 | 22075.0004 |
| M 5   | 3,00           | 7,0                            | 5,0            | 0,8                    | 1,2                        | 0,8 | 2,9                                  | 4,5                        | -    | 250          | 0,5 | 22075.0005 |
| M 6   | 3,50           | 8,0                            | 6,0            | 1,0                    | 1,3                        | 1,0 | 3,6                                  | 8,7                        | -    | 250          | 0,8 | 22075.0006 |
| M 8   | 5,00           | 10,0                           | 7,0            | 1,5                    | 1,5                        | 1,6 | 5,4                                  | 10,2                       | -    | 250          | 1,9 | 22075.0008 |
| M10   | 6,35           | 12,0                           | 9,0            | 1,5                    | 1,5                        | 1,9 | 7,4                                  | 17,5                       | -    | 250          | 3,6 | 22075.0010 |
| M12   | 8,00           | 14,0                           | 11,5           | 1,5                    | 2,7                        | 2,4 | 10,8                                 | 22,3                       | -    | 250          | 6,0 | 22075.0012 |
| <b>cuerpo y bola de acero inoxidable, muelle estándar</b>                       |                |                                |                |                        |                            |     |                                      |                            |      |              |     |            |
| M 4   | 2,00           | 5,5                            | 4,0            | 0,6                    | 0,6                        | 0,6 | 1,7                                  | 3,9                        | -    | 250          | 0,3 | 22075.0404 |
| M 5   | 3,00           | 7,0                            | 5,0            | 0,8                    | 1,2                        | 0,8 | 2,9                                  | 4,5                        | -    | 250          | 0,5 | 22075.0405 |
| M 6   | 3,50           | 8,0                            | 6,0            | 1,0                    | 1,3                        | 1,0 | 3,6                                  | 8,7                        | -    | 250          | 0,9 | 22075.0406 |
| M 8   | 5,00           | 10,0                           | 7,0            | 1,5                    | 1,5                        | 1,6 | 5,4                                  | 10,2                       | -    | 250          | 1,9 | 22075.0408 |
| M10   | 6,35           | 12,0                           | 9,0            | 1,5                    | 1,5                        | 1,9 | 7,4                                  | 17,5                       | -    | 250          | 3,7 | 22075.0410 |
| M12   | 8,00           | 14,0                           | 11,5           | 1,5                    | 2,7                        | 2,4 | 10,8                                 | 22,3                       | -    | 250          | 6,1 | 22075.0412 |

<sup>1)</sup> valor medio estadístico

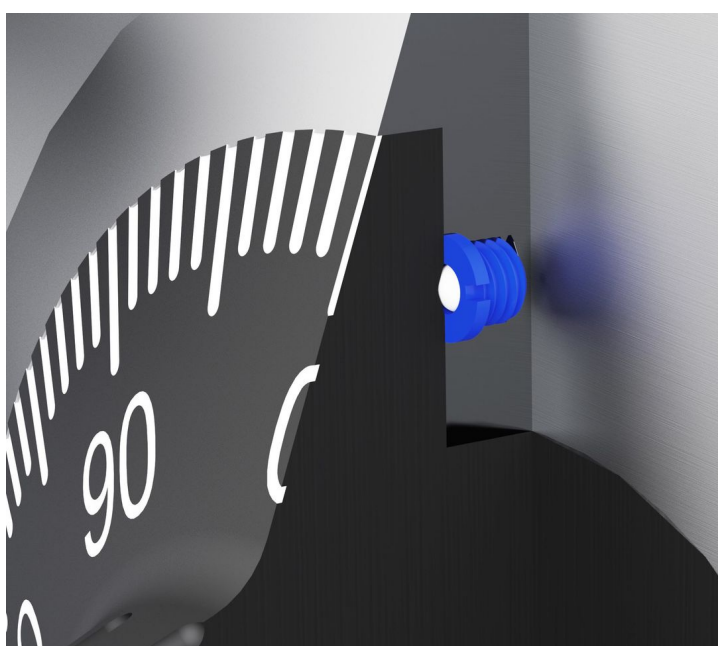
| d <sub>1</sub>  | d <sub>2</sub> | Dimensiones                    |                |                        |                            | n          | Carrera<br>s<br>+0,1<br>-0,1<br>[mm] | Presión <sup>1)</sup>      |     | <br>mín.   máx.<br>[°C] |     | <br>[g] | Referencia |
|---|----------------|--------------------------------|----------------|------------------------|----------------------------|------------|--------------------------------------|----------------------------|-----|--|-----|--|------------|
|   |                | d <sub>3</sub><br>-0,1<br>[mm] | l <sub>1</sub> | l <sub>2</sub><br>-0,1 | F <sub>1</sub><br>~<br>[N] |            |                                      | F <sub>2</sub><br>~<br>[N] |     |  |     |  |            |
| <b>cuerpo de termoplástico, bola de acero inoxidable, muelle estándar</b> |                |                                |                |                        |                            |            |                                      |                            |     |  |     |  |            |
| <b>M 4</b>  | 2,00           | 5,5                            | <b>4,0</b>     | 0,6                    | 0,6                        | <b>0,6</b> | 2,1                                  | 3,9                        | -30 | 50   | 0,1 | <a href="#">22075.0604</a>   |            |
| <b>M 5</b>  | 3,00           | 7,0                            | <b>5,0</b>     | 0,8                    | 1,2                        | <b>0,8</b> | 3,2                                  | 4,5                        | -30 | 50   | 0,2 | <a href="#">22075.0605</a>   |            |
| <b>M 6</b>  | 3,50           | 8,0                            | <b>6,0</b>     | 1,0                    | 1,3                        | <b>1,0</b> | 4,1                                  | 8,7                        | -30 | 50   | 0,4 | <a href="#">22075.0606</a>   |            |
| <b>M 8</b>  | 5,00           | 10,0                           | <b>7,0</b>     | 1,5                    | 1,5                        | <b>1,6</b> | 5,7                                  | 10,2                       | -30 | 50   | 0,9 | <a href="#">22075.0608</a>   |            |
| <b>M10</b>  | 6,50           | 12,0                           | <b>9,0</b>     | 1,5                    | 1,5                        | <b>1,9</b> | 9,2                                  | 17,2                       | -30 | 50   | 1,8 | <a href="#">22075.0610</a>   |            |
| <b>M12</b>  | 8,00           | 14,0                           | <b>11,5</b>    | 1,5                    | 2,7                        | <b>2,4</b> | 11,2                                 | 22,3                       | -30 | 50   | 3,2 | <a href="#">22075.0612</a>   |            |
| <b>cuerpo y bola de termoplástico, muelle estándar</b>                    |                |                                |                |                        |                            |            |                                      |                            |     |  |     |  |            |
| <b>M 4</b>  | 2,00           | 5,5                            | <b>4,0</b>     | 0,6                    | 0,6                        | <b>0,6</b> | 2,1                                  | 3,9                        | -30 | 50   | 0,1 | <a href="#">22075.0804</a>   |            |
| <b>M 5</b>  | 3,00           | 7,0                            | <b>5,0</b>     | 0,8                    | 1,2                        | <b>0,8</b> | 3,2                                  | 4,5                        | -30 | 50   | 0,2 | <a href="#">22075.0805</a>   |            |
| <b>M 6</b>  | 3,50           | 8,0                            | <b>6,0</b>     | 1,0                    | 1,3                        | <b>1,0</b> | 4,1                                  | 8,7                        | -30 | 50   | 0,4 | <a href="#">22075.0806</a>   |            |
| <b>M 8</b>  | 5,00           | 10,0                           | <b>7,0</b>     | 1,5                    | 1,5                        | <b>1,6</b> | 5,7                                  | 10,2                       | -30 | 50   | 0,9 | <a href="#">22075.0808</a>   |            |
| <b>M10</b>  | 6,50           | 12,0                           | <b>9,0</b>     | 1,5                    | 1,5                        | <b>1,9</b> | 9,2                                  | 17,2                       | -30 | 50   | 1,8 | <a href="#">22075.0810</a>   |            |
| <b>M12</b>  | 8,00           | 14,0                           | <b>11,5</b>    | 1,5                    | 2,7                        | <b>2,4</b> | 11,2                                 | 22,3                       | -30 | 50   | 3,2 | <a href="#">22075.0812</a>   |            |

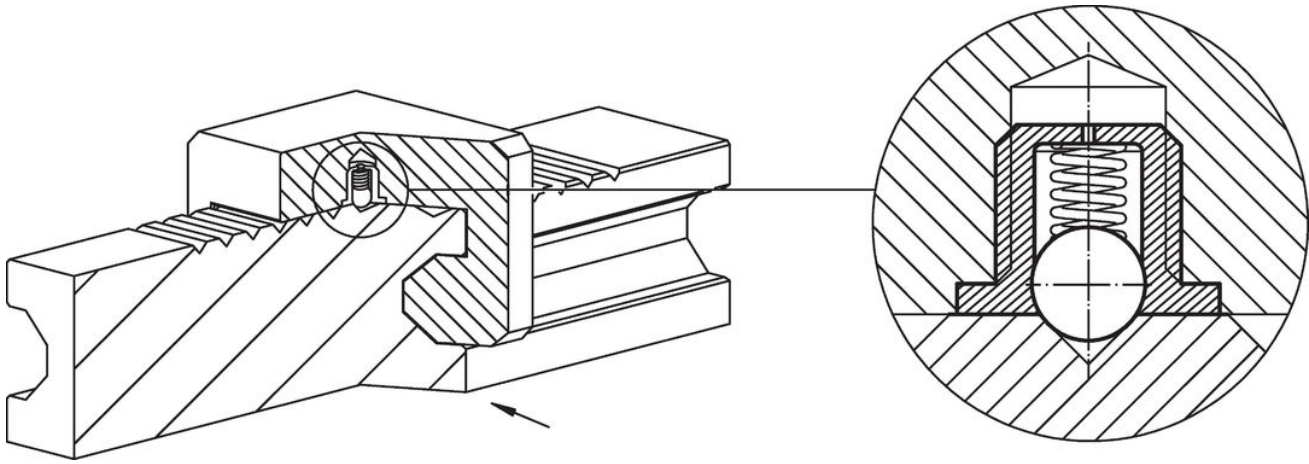
<sup>1)</sup> valor medio estadístico

### Accesorios

|  | Dimensiones    |    |      |    | <br>[g] | Referencia                 |
|--|----------------|----|------|----|--|----------------------------|
|  | d <sub>1</sub> | b  | d    | l  |  |                            |
| <b>herramienta de montaje</b>  |                |    |      |    |  |                            |
|  | <b>M 4</b>     | 50 | 5,2  | 55 | 20   | <a href="#">22075.0904</a> |
|  | <b>M 5</b>     | 50 | 6,7  | 55 | 24   | <a href="#">22075.0905</a> |
|  | <b>M 6</b>     | 50 | 7,7  | 60 | 30   | <a href="#">22075.0906</a> |
|  | <b>M 8</b>     | 60 | 9,7  | 60 | 47   | <a href="#">22075.0908</a> |
|  | <b>M10</b>     | 60 | 11,7 | 70 | 72   | <a href="#">22075.0910</a> |
|  | <b>M12</b>     | 80 | 13,7 | 80 | 127  | <a href="#">22075.0912</a> |

### Ejemplo de aplicación





### Cumplimiento

Para obtener información detallada sobre el cumplimiento, seleccione el número de artículo deseado.