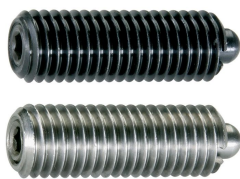


## Posicionadores • con hexágono interior y junta hermética

EH 22060.



### Descripción del Producto

Utilizado para posicionar o aplicar presión, como retén o para expulsión. Gracias a la junta no pueden penetrar líquidos en el interior del posicionador.

### Material

#### Vástago

- Acero de decoletaje, templado, pavonado
- Acero inoxidable 1.4305

#### Junta

- NBR

#### Cuerpo

- Acero de decoletaje, pavonado
- Acero inoxidable 1.4305

#### Muelle

- Acero inoxidable

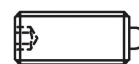
### Montaje

Los posicionadores se montan y desmontan gracias a la ranura o al hexágono interior. Por favor utilice una herramienta especial para el montaje con ranura (lado del vástago).

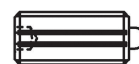
### Características

Muelle estándar: sin marca

Muelle fuerte: marcado con dos líneas



muelle estándar



muelle fuerte

### Más información

### Notas

Ejecuciones especiales bajo pedido. Los posicionadores son especialmente testados en presión y carrera.

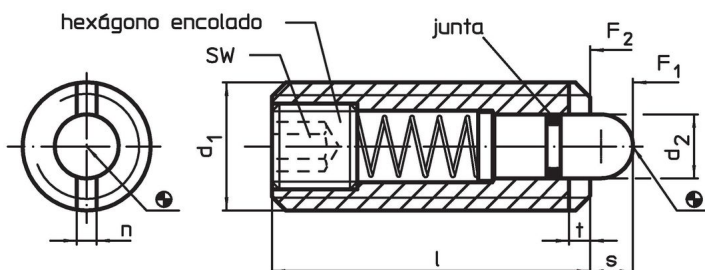
### Referencias

Comparado al EH 22060., "sin junta", hay desviaciones en la dimensión l, el muelle y la temperatura de utilización. Rosca-freno bajo pedido, por favor consulten el anexo de Datos Técnicos.

### Otros productos

- Posicionadores, con hexágono interior
- Soportes, para posicionadores

### Dibujo



### Información para el pedido

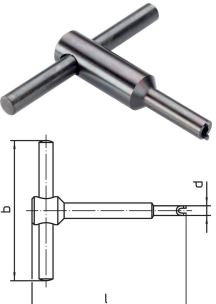
Dimensiones					SW	Carrera s	Presión <sup>1)</sup>		Temperatura		Referencia	
d <sub>1</sub>	d <sub>2</sub>	l	n	t			F <sub>1</sub>	F <sub>2</sub>	mín.	máx.		
[mm]					[mm]	[mm]	[N]	[N]	[°C]		[g]	
<b>acero de decoletaje, muelle estándar</b>												
<b>M 8</b>	3,8	26	1,5	1,4	2,5	3,0	9	24	-30	80	6,7	<a href="#">22060.0048</a>
<b>M10</b>	4,0	28	1,5	1,4	3,0	3,5	15	30	-30	80	12,0	<a href="#">22060.0050</a>
<b>M12</b>	6,0	35	2,7	2,0	4,0	4,0	24	50	-30	80	20,0	<a href="#">22060.0052</a>
<b>M16</b>	7,5	40	3,2	2,5	5,0	5,0	36	58	-30	80	43,0	<a href="#">22060.0056</a>

<sup>1)</sup> valor medio estadístico

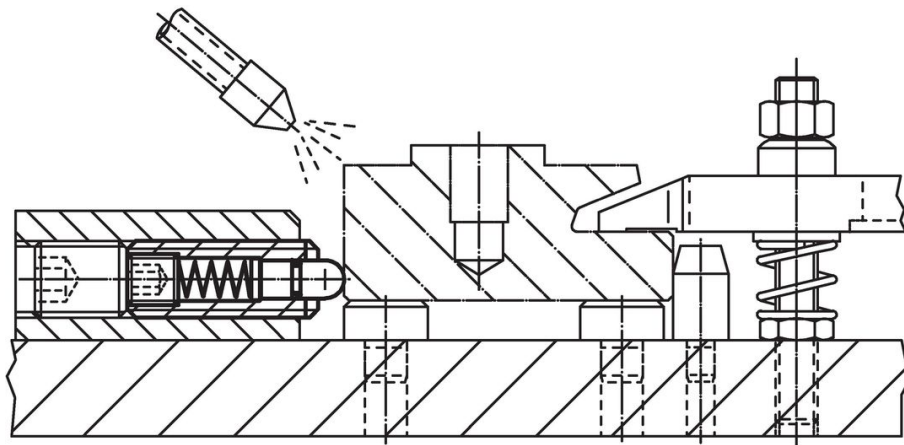
Dimensiones					SW	Carrera s	Presión <sup>1)</sup>		Temperatura		Referencia	
d <sub>1</sub>	d <sub>2</sub>	l	n	t			F <sub>1</sub> ~	F <sub>2</sub> ~	min.	máx.		
[mm]					[mm]	[mm]	[N]		[°C]		[g]	
<b>acero de decoletaje, muelle fuerte</b>												
M 8	3,8	26	1,5	1,4	2,5	3,0	17	39	-30	80	6,7	<a href="#">22060.0148</a>
M10	4,0	28	1,5	1,4	3,0	3,5	22	43	-30	80	12,0	<a href="#">22060.0150</a>
M12	6,0	35	2,7	2,0	4,0	4,0	40	80	-30	80	20,0	<a href="#">22060.0152</a>
M16	7,5	40	3,2	2,5	5,0	5,0	44	113	-30	80	44,0	<a href="#">22060.0156</a>
<b>acero inoxidable, muelle estándar</b>												
M 8	3,8	26	1,5	1,4	2,5	3,0	9	24	-30	80	6,8	<a href="#">22060.0448</a>
M10	4,0	28	1,5	1,4	3,0	3,5	15	30	-30	80	12,0	<a href="#">22060.0450</a>
M12	6,0	35	2,7	2,0	4,0	4,0	24	50	-30	80	20,0	<a href="#">22060.0452</a>
M16	7,5	40	3,2	2,5	5,0	5,0	36	58	-30	80	43,0	<a href="#">22060.0456</a>

<sup>1)</sup> valor medio estadístico

### Accesorios

	Dimensiones				Referencia	
	d <sub>1</sub>	b	d	l		
[mm]					[g]	
<b>Herramienta para montaje por la ranura (lado del vástago)</b>						
	M 8	60	6,45	70	39	<a href="#">22060.0908</a>
	M10	80	8,00	80	66	<a href="#">22060.0910</a>
	M12	80	9,80	80	72	<a href="#">22060.0912</a>
	M16	100	13,50	105	144	<a href="#">22060.0916</a>

### Ejemplo de aplicación



### Cumplimiento

Para obtener información detallada sobre el cumplimiento, seleccione el número de artículo deseado.