

Posicionadores • con hexágono interior

EH 22060.



Descripción del Producto

Utilizado para posicionar o aplicar presión, como retén o para expulsión.

Material

Vástago

- Acero de decoletaje, templado, pavonado
- Termoplástico POM, blanco
- Acero Inoxidable 1.4305, nitrurado

Cuerpo

- Acero de decoletaje, pavonado
- Acero inoxidable 1.4305

Muelle

- Acero inoxidable

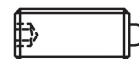
Montaje

Los posicionadores se montan y desmontan gracias a la ranura o al hexágono interior. Por favor utilice una herramienta especial para el montaje con ranura (lado del vástago).

Características

Muelle estándar: sin marca

Muelle fuerte: marcado con dos líneas



muelle estándar



muelle fuerte

Más información

Notas

Ejecuciones especiales bajo pedido. Los posicionadores son especialmente testados en presión y carrera.

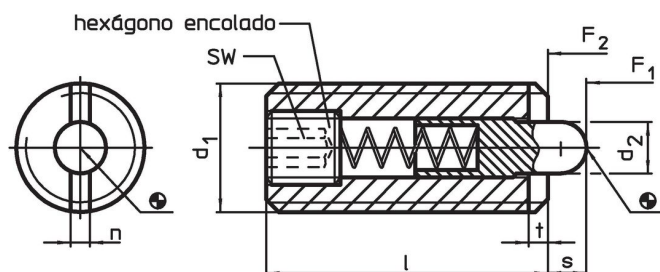
Referencias

Rosca-freno bajo pedido, por favor consulten el anexo de Datos Técnicos.

Otros productos

- Posicionadores, con hexágono interior y junta hermética
- Soportes, para posicionadores



Dibujo



Información para el pedido

Dimensiones					SW	Carrera s	Presión ¹⁾		Temperatura		Referencia	
d ₁	d ₂	l	n	t			F ₁ ~	F ₂ ~	min.	máx.		
[mm]					[mm]	[mm]	[N]	[°C]		[g]		
acero de decoletaje, muelle estándar												
M 3	1,0	12	0,4	0,5	0,7	1,0	2,5	3	–	250	0,4	22060.0003
M 4	1,5	15	0,6	0,6	1,3	1,5	4,0	16	–	250	0,9	22060.0004
M 5	2,4	18	1,2	0,8	1,5	2,3	6,0	20	–	250	1,7	22060.0005
M 6	2,7	20	1,3	0,9	2,0	2,5	7,0	22	–	250	2,8	22060.0006
M 8	3,5	22	1,5	1,4	2,5	3,0	8,0	38	–	250	5,7	22060.0008
M10	4,0	22	1,5	1,4	3,0	3,0	10,0	38	–	250	9,2	22060.0010

¹⁾ valor medio estadístico

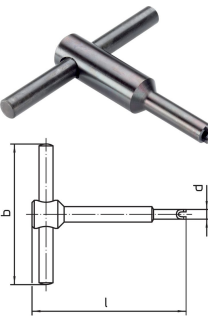
d ₁	Dimensiones				SW [mm]	Carrera s [mm]	Presión ¹⁾		 mín. máx. [°C]		 [g]	Referencia
	d ₂	l	n	t			F ₁ ~ [N]	F ₂ ~ [N]				
[mm]												
M12	6,0	28	2,7	2,0	4,0	4,0	10,0	54	-	250	16,0	22060.0012
M16	7,5	32	3,2	2,5	5,0	5,0	38,0	100	-	250	35,0	22060.0016
M20	10,0	40	3,7	3,0	6,0	7,0	58,0	140	-	250	67,0	22060.0020
M24	12,0	52	3,7	3,0	8,0	10,0	80,0	180	-	250	129,0	22060.0024
acero de decoletaje, muelle fuerte												
M 5	2,4	18	1,2	0,8	1,5	2,3	15,0	44	-	250	1,6	22060.0105
M 6	2,7	20	1,3	0,9	2,0	2,5	20,0	48	-	250	2,8	22060.0106
M 8	3,5	22	1,5	1,4	2,5	3,0	26,0	70	-	250	5,7	22060.0108
M10	4,0	22	1,5	1,4	3,0	3,0	26,0	70	-	250	9,1	22060.0110
M12	6,0	28	2,7	2,0	4,0	4,0	51,0	122	-	250	16,0	22060.0112
M16	7,5	32	3,2	2,5	5,0	5,0	72,0	164	-	250	26,0	22060.0116
M20	10,0	40	3,7	3,0	6,0	7,0	88,0	206	-	250	67,0	22060.0120
M24	12,0	52	3,7	3,0	8,0	10,0	94,0	250	-	250	129,0	22060.0124
acero de decoletaje, vástago de termoplástico, muelle estándar												
M 4	1,5	15	0,6	0,6	1,3	1,5	4,0	16	-30	50	0,9	22060.0204
M 5	2,4	18	1,2	0,8	1,5	2,3	6,0	20	-30	50	1,5	22060.0205
M 6	2,7	20	1,3	0,9	2,0	2,5	7,0	22	-30	50	2,3	22060.0206
M 8	3,5	22	1,5	1,4	2,5	3,0	8,0	38	-30	50	5,0	22060.0208
M10	4,0	22	1,5	1,4	3,0	3,0	10,0	38	-30	50	8,1	22060.0210
M12	6,0	28	2,7	2,0	4,0	4,0	10,0	54	-30	50	14,0	22060.0212
M16	7,5	32	3,2	2,5	5,0	5,0	38,0	100	-30	50	31,0	22060.0216
M20	10,0	40	3,7	3,0	6,0	7,0	58,0	140	-30	50	77,0	22060.0220
M24	12,0	52	3,7	3,0	8,0	10,0	80,0	180	-30	50	143,0	22060.0224
acero inoxidable, muelle estándar												
M 3	1,0	12	0,4	0,5	0,7	1,0	2,5	3	-	250	0,9	22060.0403
M 4	1,5	15	0,6	0,6	1,3	1,5	4,0	16	-	250	0,9	22060.0404
M 5	2,4	18	1,2	0,8	1,5	2,3	6,0	20	-	250	1,7	22060.0405
M 6	2,7	20	1,3	0,9	2,0	2,5	6,0	22	-	250	2,8	22060.0406
M 8	3,5	22	1,5	1,4	2,5	3,0	8,0	38	-	250	4,6	22060.0408
M10	4,0	22	1,5	1,4	3,0	3,0	10,0	38	-	250	9,5	22060.0410
M12	6,0	28	2,7	2,0	4,0	4,0	10,0	54	-	250	16,0	22060.0412
M16	7,5	32	3,2	2,5	5,0	5,0	38,0	100	-	250	34,0	22060.0416
M20	10,0	40	3,7	3,0	6,0	7,0	58,0	140	-	250	67,0	22060.0420
M24	12,0	52	3,7	3,0	8,0	10,0	80,0	180	-	250	164,0	22060.0424
acero inoxidable, muelle fuerte												
M 5	2,4	18	1,2	0,8	1,5	2,3	15,0	44	-	250	2,2	22060.0505
M 6	2,7	20	1,3	0,9	2,0	2,5	20,0	48	-	250	4,1	22060.0506
M 8	3,5	22	1,5	1,4	2,5	3,0	26,0	70	-	250	7,4	22060.0508
M10	4,0	22	1,5	1,4	3,0	3,0	26,0	70	-	250	12,0	22060.0510
M12	6,0	28	2,7	2,0	4,0	4,0	51,0	122	-	250	22,0	22060.0512
M16	7,5	32	3,2	2,5	5,0	5,0	72,0	164	-	250	46,0	22060.0516
M20	10,0	40	3,7	3,0	6,0	7,0	88,0	206	-	250	87,0	22060.0520
M24	12,0	52	3,7	3,0	8,0	10,0	94,0	250	-	250	167,0	22060.0524
acero inoxidable, vástago de termoplástico, muelle estándar												
M 4	1,5	15	0,6	0,6	1,3	1,5	4,0	16	-30	50	0,9	22060.0604
M 5	2,4	18	1,2	0,8	1,5	2,3	6,0	20	-30	50	1,6	22060.0605
M 6	2,7	20	1,3	0,9	2,0	2,5	7,0	22	-30	50	2,5	22060.0606
M 8	3,5	22	1,5	1,4	2,5	3,0	8,0	38	-30	50	5,1	22060.0608
M10	4,0	22	1,5	1,4	3,0	3,0	10,0	38	-30	50	8,5	22060.0610
M12	6,0	28	2,7	2,0	4,0	4,0	10,0	54	-30	50	14,0	22060.0612
M16	7,5	32	3,2	2,5	5,0	5,0	38,0	100	-30	50	31,0	22060.0616
M20	10,0	40	3,7	3,0	6,0	7,0	58,0	140	-30	50	77,0	22060.0620
M24	12,0	52	3,7	3,0	8,0	10,0	80,0	180	-30	50	143,0	22060.0624
acero inoxidable, vástago de termoplástico, muelle fuerte												
M 5	2,4	18	1,2	0,8	1,5	2,3	15,0	44	-30	50	1,9	22060.0705
M 6	2,7	20	1,3	0,9	2,0	2,5	20,0	48	-30	50	3,6	22060.0706
M 8	3,5	22	1,5	1,4	2,5	3,0	26,0	70	-30	50	6,6	22060.0708
M10	4,0	22	1,5	1,4	3,0	3,0	26,0	70	-30	50	11,0	22060.0710

¹⁾ valor medio estadístico

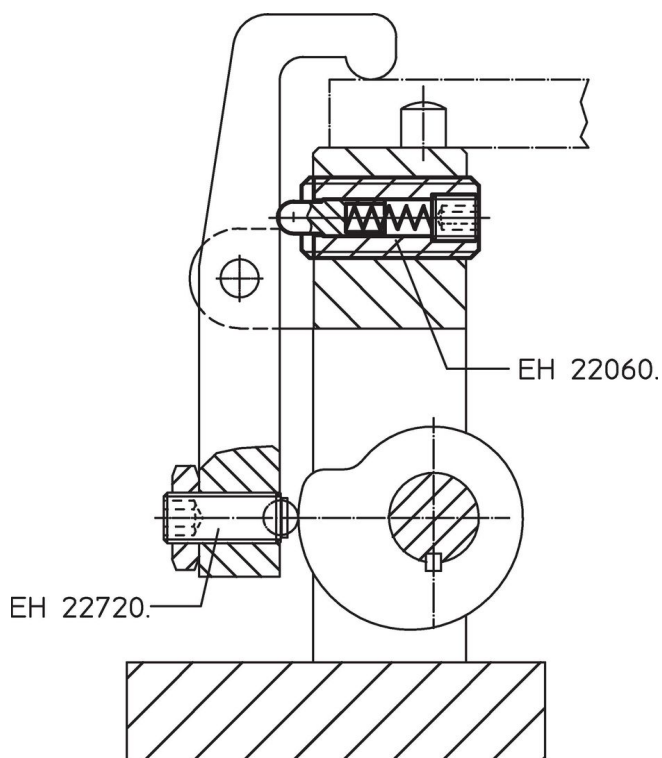
d ₁	Dimensiones				SW [mm]	Carrera s [mm]	Presión ¹⁾		Temperatura		Referencia	
	d ₂	l	n	t			F ₁ ~ [N]	F ₂ ~ [N]	mín. [°C]	máx. [°C]		
M12	6,0	28	2,7	2,0	4,0	4,0	51,0	122	-30	50	20,0	22060.0712
M16	7,5	32	3,2	2,5	5,0	5,0	72,0	164	-30	50	43,0	22060.0716
M20	10,0	40	3,7	3,0	6,0	7,0	88,0	206	-30	50	75,0	22060.0720
M24	12,0	52	3,7	3,0	8,0	10,0	94,0	250	-30	50	146,0	22060.0724

¹⁾ valor medio estadístico

Accesorios

Herramienta para montaje por la ranura (lado del vástago)	Dimensiones				Referencia
	d ₁	b	d	l	
	M 3	50	2,35	55	22060.0903
	M 4	50	3,00	55	22060.0904
	M 5	50	4,00	60	22060.0905
	M 6	60	4,70	60	22060.0906
	M 8	60	6,45	70	22060.0908
	M10	80	8,00	80	22060.0910
	M12	80	9,80	80	22060.0912
	M16	100	13,50	105	22060.0916
	M20	100	17,00	115	22060.0920
	M24	100	19,90	100	22070.0838

Ejemplo de aplicación



Cumplimiento

Para obtener información detallada sobre el cumplimiento, seleccione el número de artículo deseado.