

Posicionadores • con bola de cerámica móvil y ranura, acero inoxidable A4

EH 22051.



Descripción del Producto

Utilizado para posicionar o aplicar presión, como retén o para expulsión. El rodamiento de la bola le permite rodar, minimizando así el desgaste de la contraparte. Además, dependiendo de la contraparte, esto tiene un efecto positivo en el comportamiento de bloqueo.

Otra ventaja de la bola de cerámica móvil es el aislamiento eléctrico.

Características de la bola de cerámica:

- Alta resistencia a los impactos
- Resistente a la abrasión
- Antimagnética
- Aislamiento eléctrico

La versión de acero inoxidable A4 garantiza la máxima resistencia a la corrosión.

Material

Cuerpo

- Acero inoxidable A4

Rodamiento

- plástico

Bola

- Cerámica

Muelle

- Acero inoxidable

Características

Muelle estándar: sin marca

Muelle fuerte: marcado con dos líneas



muelle estándar



muelle fuerte

Más información

Notas

Ejecuciones especiales bajo pedido. Los posicionadores son especialmente testados en presión y carrera.

Referencias

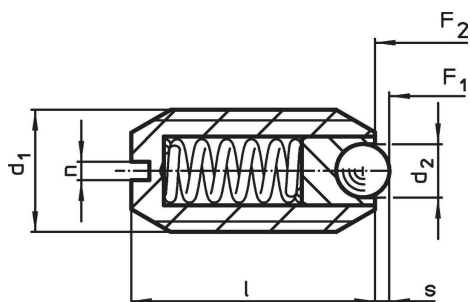
Rosca-freno bajo pedido, por favor consulten el anexo de Datos Técnicos.

Cálculo de la resistencia al cizallamiento, consulten el anexo de Datos Técnicos.



Otros productos

- Posicionadores, con bola de cerámica y ranura, acero inoxidable A4
- Locators, with bore hole, for spring plungers
- Locators, smooth, for spring plungers
- Soportes, para posicionadores

Dibujo

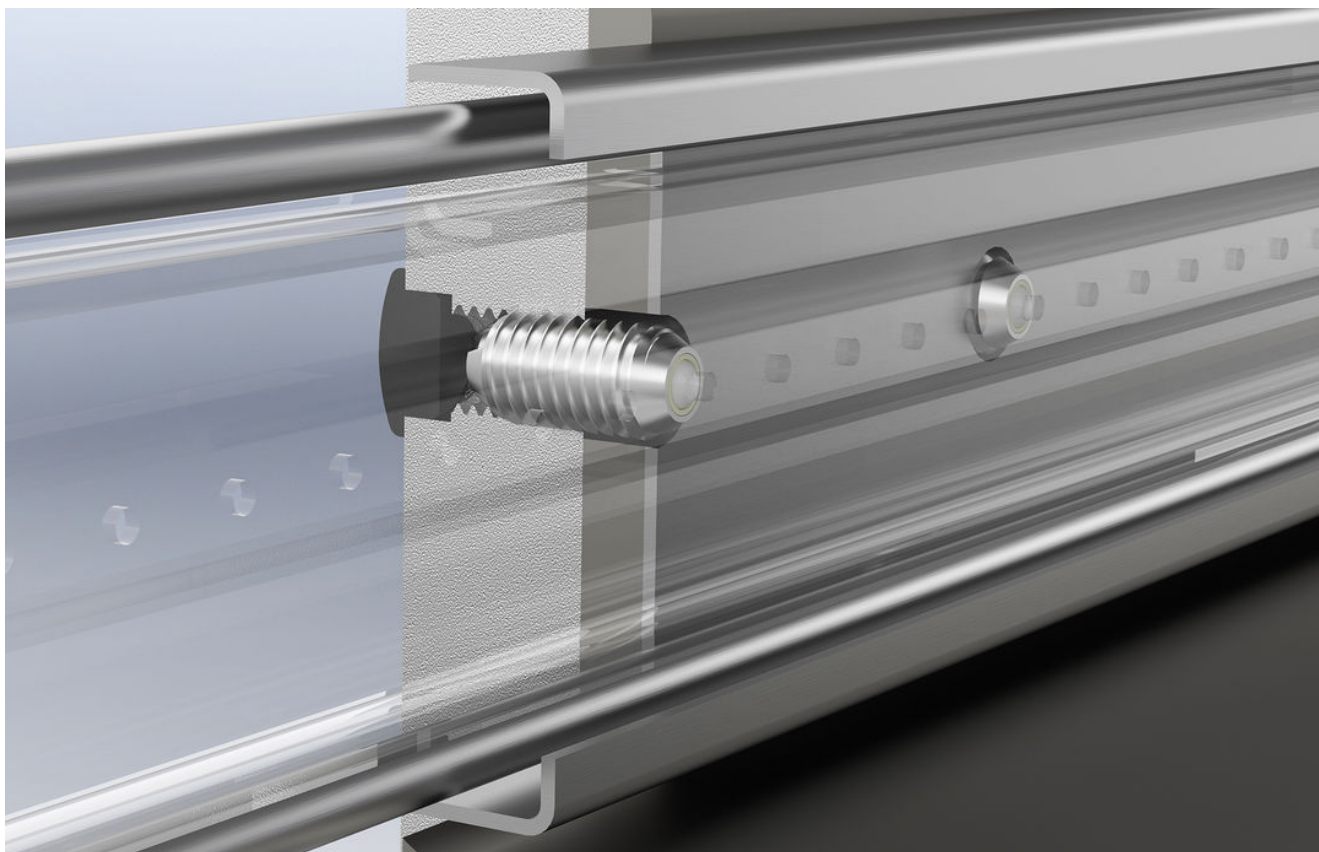


Información para el pedido

d ₁	Dimensiones			Carrera s [mm]	Presión ¹⁾		 mín. máx. [°C]		 [g]	Referencia
	d ₂	l	n		F ₁	F ₂	[N]			
[mm]										
Muelle estándar										
M 5	2,0	12	0,8	0,50	4,8	6,8	-30	90	0,9	22051.0505
M 6	2,5	14	1,0	0,70	6,3	10,0	-30	90	1,5	22051.0506
M 8	3,5	16	1,2	0,95	16,1	24,0	-30	90	3,2	22051.0508
M10	4,5	19	1,5	1,40	18,8	31,7	-30	90	5,8	22051.0510
M12	6,5	22	2,0	2,50	24,0	49,0	-30	90	8,9	22051.0512
M16	8,5	24	2,0	3,10	38,0	68,0	-30	90	19,0	22051.0516
muelle fuerte										
M 5	2,0	12	0,8	0,50	10,0	14,0	-30	90	0,9	22051.0705
M 6	2,5	14	1,0	0,70	11,0	16,0	-30	90	1,5	22051.0706
M 8	3,5	16	1,2	0,95	22,9	40,0	-30	90	3,3	22051.0708
M10	4,5	19	1,5	1,40	28,1	54,3	-30	90	5,8	22051.0710
M12	6,5	22	2,0	2,50	36,5	77,3	-30	90	9,0	22051.0712
M16	8,5	24	2,0	3,10	50,0	88,7	-30	90	19,0	22051.0716

¹⁾ valor medio estadístico

Ejemplo de aplicación



Cumplimiento

Cumple con RoHS

Cumple con la Directiva 2011/65/UE y la Directiva 2015/863.

No contiene sustancias SVHC

Ninguna sustancia SVHC con más del 0,1% p/p contenida - Lista SVHC [REACH] desde 23.01.2024.

No contiene sustancias de la Proposición 65

No se incluyen sustancias de la Propuesta 65.

<https://www.P65Warnings.ca.gov/>

Libre de Materiales Conflictivos

Este producto no contiene ninguna sustancia designada como "minerales en conflicto" como tantalio, estaño, oro o tungsteno de la República Democrática del Congo o países adyacentes.