

Posicionadores • con cabeza, bola y ranura

EH 22050.



Descripción del Producto

Utilizado para posicionar o aplicar presión, como retén o para expulsión. Debido a la cabeza, se necesita una profundidad de rosca muy precisa.

Material

Cuerpo

- Acero de decoletaje, pavonado
- Acero inoxidable 1.4305

Bola

- Acero para rodamiento, templado
- Acero inoxidable, templado

Muelle

- Acero inoxidable

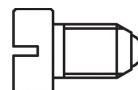
Montaje

Respetar la medida l_3 para M 4 / M 5.

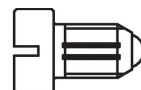
Características

Muelle estándar: sin marca

Muelle fuerte: marcado con dos líneas



Muelle estándar



Muelle fuerte

Más información

Notas

Ejecuciones especiales bajo pedido. Los posicionadores son especialmente testados en presión y carrera.

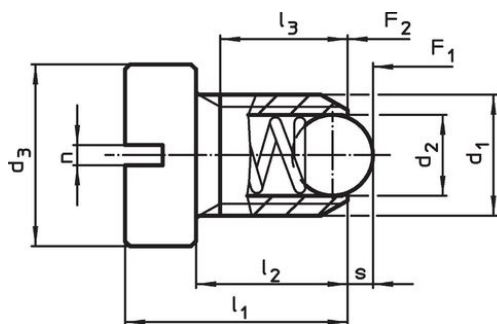
Referencias

Rosca-freno bajo pedido, por favor consulten el anexo de Datos Técnicos. Cálculo de la resistencia al cizallamiento, consulten el anexo de Datos Técnicos.

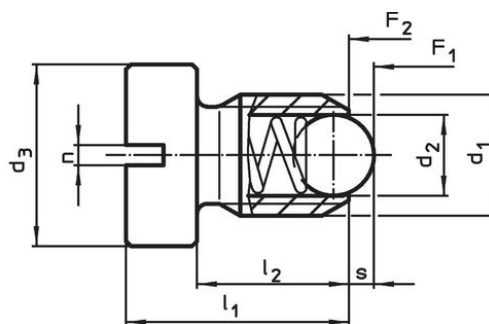
Otros productos

- Bloques de fijación, con orificio, para posicionadores
- Bloques de fijación, liso, para posicionadores

Dibujo



Medidas M4-M5



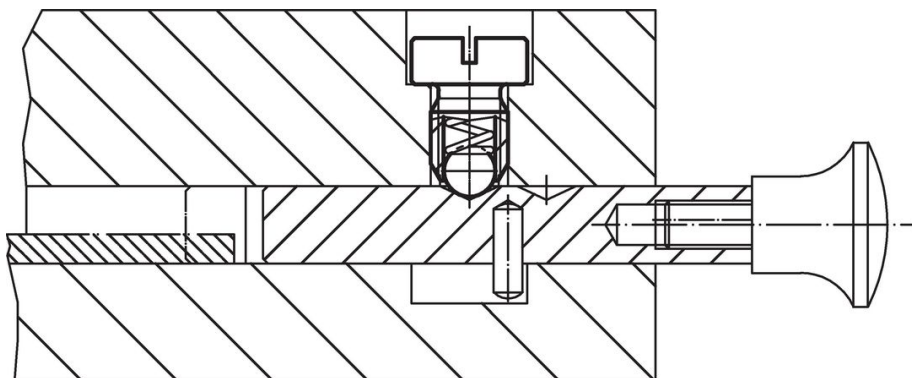
Medidas M6-M12

Información para el pedido

| d ₁ | d ₂ | d ₃ | Dimensiones | | | | n | Carrera s [mm] | Presión ¹⁾ | | máx. [°C] | [g] | Referencia |
|---|----------------|----------------|----------------|----------------|------------------------|----------------------------|-----|----------------------|----------------------------|-----|--------------|------------|------------|
| | | | l ₁ | l ₂ | l ₃ mín. | F ₁ ~ [N] | | | F ₂ ~ [N] | | | | |
| acero de decoletaje, muelle estándar | | | | | | | | | | | | | |
| M 4 | 2,5 | 6 | 9,5 | 6,5 | 5,0 | 0,6 | 0,8 | 8,0 | 14,0 | 250 | 1,0 | 22050.0930 | |
| M 5 | 3,0 | 8 | 12,5 | 8,5 | 6,7 | 0,8 | 0,9 | 8,0 | 14,0 | 250 | 2,2 | 22050.0931 | |
| M 6 | 3,5 | 10 | 14,0 | 9,0 | – | 1,0 | 1,0 | 11,0 | 18,0 | 250 | 3,7 | 22050.0932 | |
| M 8 | 4,5 | 13 | 16,5 | 11,0 | – | 1,2 | 1,5 | 18,0 | 31,0 | 250 | 7,4 | 22050.0933 | |
| M10 | 6,0 | 16 | 20,0 | 14,0 | – | 1,5 | 2,0 | 24,0 | 45,0 | 250 | 13,0 | 22050.0934 | |
| M12 | 8,0 | 18 | 22,0 | 15,0 | – | 2,0 | 2,5 | 26,0 | 49,0 | 250 | 19,0 | 22050.0935 | |
| acero de decoletaje, muelle fuerte | | | | | | | | | | | | | |
| M 4 | 2,5 | 6 | 9,5 | 6,5 | 5,0 | 0,6 | 0,8 | 12,0 | 18,0 | 250 | 0,9 | 22050.1040 | |
| M 5 | 3,0 | 8 | 12,5 | 8,5 | 6,7 | 0,8 | 0,9 | 15,0 | 22,0 | 250 | 2,2 | 22050.1050 | |
| M 6 | 3,5 | 10 | 14,0 | 9,0 | – | 1,0 | 1,0 | 19,3 | 26,6 | 250 | 3,8 | 22050.1060 | |
| M 8 | 4,5 | 13 | 16,5 | 11,0 | – | 1,2 | 1,5 | 36,0 | 60,5 | 250 | 7,5 | 22050.1080 | |
| M10 | 6,0 | 16 | 20,0 | 14,0 | – | 1,5 | 2,0 | 57,0 | 103,5 | 250 | 13,0 | 22050.1100 | |
| M12 | 8,0 | 18 | 22,0 | 15,0 | – | 2,0 | 2,5 | 61,0 | 110,0 | 250 | 19,0 | 22050.1120 | |
| acero inoxidable, muelle estándar | | | | | | | | | | | | | |
| M 4 | 2,5 | 6 | 9,5 | 6,5 | 5,0 | 0,6 | 0,8 | 8,0 | 14,0 | 250 | 1,0 | 22050.0940 | |
| M 5 | 3,0 | 8 | 12,5 | 8,5 | 6,7 | 0,8 | 0,9 | 8,0 | 14,0 | 250 | 2,2 | 22050.0941 | |
| M 6 | 3,5 | 10 | 14,0 | 9,0 | – | 1,0 | 1,0 | 11,0 | 18,0 | 250 | 3,8 | 22050.0942 | |
| M 8 | 4,5 | 13 | 16,5 | 11,0 | – | 1,2 | 1,5 | 18,0 | 31,0 | 250 | 7,5 | 22050.0943 | |
| M10 | 6,0 | 16 | 20,0 | 14,0 | – | 1,5 | 2,0 | 24,0 | 45,0 | 250 | 13,0 | 22050.0944 | |
| M12 | 8,0 | 18 | 22,0 | 15,0 | – | 2,0 | 2,5 | 26,0 | 49,0 | 250 | 19,0 | 22050.0945 | |
| acero inoxidable, muelle fuerte | | | | | | | | | | | | | |
| M 4 | 2,5 | 6 | 9,5 | 6,5 | 5,0 | 0,6 | 0,8 | 12,0 | 18,0 | 250 | 1,0 | 22050.1240 | |
| M 5 | 3,0 | 8 | 12,5 | 8,5 | 6,7 | 0,8 | 0,9 | 15,0 | 22,0 | 250 | 2,2 | 22050.1250 | |
| M 6 | 3,5 | 10 | 14,0 | 9,0 | – | 1,0 | 1,0 | 19,3 | 26,6 | 250 | 3,8 | 22050.1260 | |
| M 8 | 4,5 | 13 | 16,5 | 11,0 | – | 1,2 | 1,5 | 36,0 | 60,5 | 250 | 7,6 | 22050.1280 | |
| M10 | 6,0 | 16 | 20,0 | 14,0 | – | 1,5 | 2,0 | 57,0 | 103,5 | 250 | 13,0 | 22050.1300 | |
| M12 | 8,0 | 18 | 22,0 | 15,0 | – | 2,0 | 2,5 | 61,0 | 110,0 | 250 | 19,0 | 22050.1320 | |

¹⁾ valor medio estadístico

Ejemplo de aplicación



Cumplimiento

Para obtener información detallada sobre el cumplimiento, seleccione el número de artículo deseado.