

Posicionadores • con vástago esférico y ranura

EH 22050.



Descripción del Producto

Utilizado para posicionar o aplicar presión, como retén o para expulsión.

Material

Vástago

- Acero de decoletaje, templado, pavonado
- Acero Inoxidable 1.4305, nitrurado

Cuerpo

- Acero de decoletaje, pavonado
- Acero inoxidable 1.4305

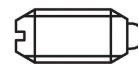
Muelle

- Acero inoxidable

Características

Muelle estándar: sin marca

Muelle fuerte: marcado con dos líneas



muelle estándar



muelle fuerte

Más información

Notas

Ejecuciones especiales bajo pedido.
Los posicionadores son especialmente testados en presión y carrera.

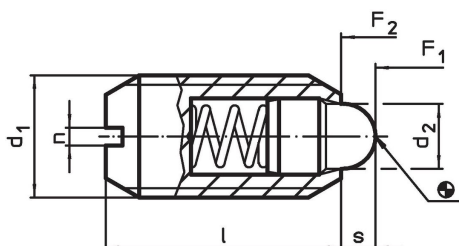
Referencias

Rosca-freno bajo pedido, por favor consulten el anexo de Datos Técnicos.

Otros productos

- Soportes, para posicionadores
- Posicionadores, con vástago esférico y ranura - PULGADAS

Dibujo



Información para el pedido

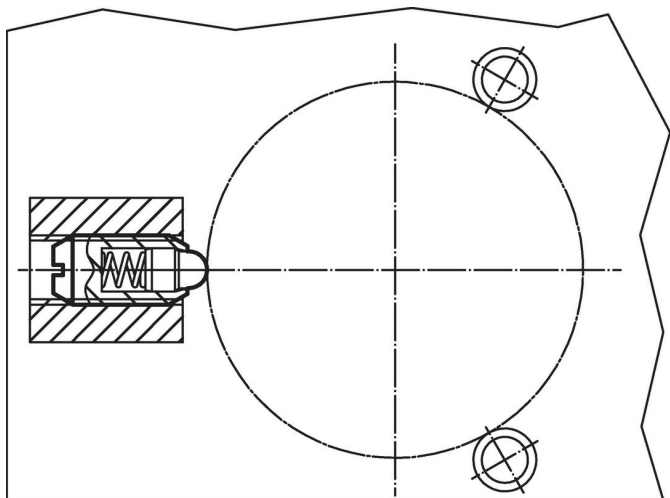
Dimensiones				Carrera s [mm]	Presión ¹⁾		máx. [°C]	[g]	Referencia
d ₁	d ₂	l	n		F ₁ ~	F ₂ ~			
[mm]									
acero de decoletaje, muelle estándar									
M 4	1,8	9	0,6	1,5	4,5	12,5	250	0,4	22050.0104
M 5	2,4	12	0,8	2,0	5,0	13,0	250	1,1	22050.0105
M 6	2,7	14	1,0	2,0	6,0	17,0	250	1,8	22050.0106
M 8	3,8	16	1,2	2,0	16,0	33,0	250	3,7	22050.0108
M10	4,5	19	1,5	2,5	19,0	42,0	250	7,0	22050.0110
M12	6,2	22	2,0	3,5	22,0	57,0	250	11,0	22050.0112
M16	8,5	24	2,0	4,5	38,0	78,0	250	22,0	22050.0116
M20	10,0	30	2,5	6,5	39,0	81,0	250	45,0	22050.0120
M24	13,0	34	3,0	8,0	72,0	155,0	250	72,0	22050.0124
acero de decoletaje, muelle fuerte									
M 6	2,7	14	1,0	2,0	11,0	25,0	250	1,8	22050.0306
M 8	3,8	16	1,2	2,0	23,0	59,0	250	3,8	22050.0308
M10	4,5	19	1,5	2,5	20,0	54,0	250	7,0	22050.0310

¹⁾ valor medio estadístico

d ₁	Dimensiones			Carrera s	Presión ¹⁾		máx. [°C]	[g]	Referencia
	d ₂	l	n		F ₁ ~	F ₂ ~			
	[mm]			[mm]	[N]				
M12	6,2	22	2,0	3,5	38,0	96,0	250	11,0	22050.0312
M16	8,5	24	2,0	4,5	50,0	100,0	250	22,0	22050.0316
M20	10,0	30	2,5	6,5	52,0	133,0	250	46,0	22050.0320
M24	13,0	34	3,0	8,0	91,0	223,0	250	73,0	22050.0324
acero inoxidable, muelle estándar									
M 4	1,8	9	0,6	1,5	4,5	12,5	250	0,4	22050.0504
M 5	2,4	12	0,8	2,0	5,0	13,0	250	1,1	22050.0505
M 6	2,7	14	1,0	2,0	6,0	17,0	250	1,8	22050.0506
M 8	3,8	16	1,2	2,0	16,0	33,0	250	3,8	22050.0508
M10	4,5	19	1,5	2,5	19,0	42,0	250	7,0	22050.0510
M12	6,2	22	2,0	3,5	22,0	57,0	250	11,0	22050.0512
M16	8,5	24	2,0	4,5	38,0	78,0	250	22,0	22050.0516
M20	10,0	30	2,5	6,5	39,0	81,0	250	46,0	22050.0520
M24	13,0	34	3,0	8,0	72,0	155,0	250	73,0	22050.0524
acero inoxidable, muelle fuerte									
M 6	2,7	14	1,0	2,0	11,0	25,0	250	1,8	22050.0706
M 8	3,8	16	1,2	2,0	23,0	59,0	250	3,8	22050.0708
M10	4,5	19	1,5	2,5	20,0	54,0	250	7,0	22050.0710
M12	6,2	22	2,0	3,5	38,0	96,0	250	11,0	22050.0712
M16	8,5	24	2,0	4,5	50,0	100,0	250	23,0	22050.0716
M20	10,0	30	2,5	6,5	52,0	133,0	250	46,0	22050.0720
M24	13,0	34	3,0	8,0	91,0	223,0	250	74,0	22050.0724

¹⁾ valor medio estadístico

Ejemplo de aplicación



Cumplimiento

Para obtener información detallada sobre el cumplimiento, seleccione el número de artículo deseado.