

Posicionadores • con bola y ranura

EH 22050.



Descripción del Producto

Utilizado para posicionar o aplicar presión, como retén o para expulsión.

Material

Cuerpo

- Acero de decoletaje, pavonado
- Acero inoxidable 1.4305

Bola

- Acero para rodamiento, templado
- Acero inoxidable, templado

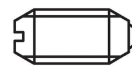
Muelle

- Acero inoxidable

Características

Muelle estándar: sin marca

Muelle fuerte: marcado con dos líneas



muelle estándar



muelle fuerte

Más información

Notas

Ejecuciones especiales bajo pedido.
Los posicionadores son especialmente testados en presión y carrera.

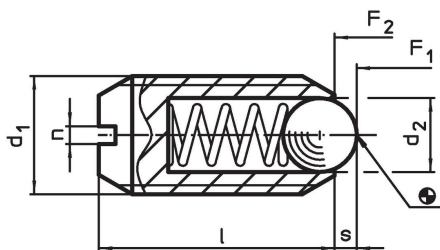
Referencias

Rosca-freno bajo pedido, por favor consulten el anexo de Datos Técnicos.
Cálculo de la resistencia al cizallamiento, consulten el anexo de Datos Técnicos.

Otros productos

- Locators, with bore hole, for spring plungers
- Locators, smooth, for spring plungers
- Soportes, para posicionadores
- Posicionadores, con bola y ranura - PULGADAS

Dibujo



Información para el pedido

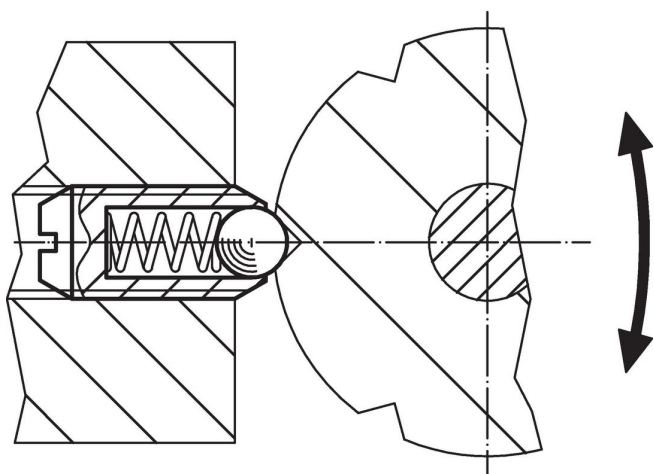
Dimensiones				Carrera s [mm]	Presión ¹⁾		máx. [°C]	[g]	Referencia
d ₁	d ₂	l	n		F ₁ ~ [N]	F ₂ ~ [N]			
acero de decoletaje, muelle estándar									
M 2	1,0	4	0,25	0,3	0,8	1,5	250	0,1	22050.0002
M 3	1,5	7	0,40	0,4	3,0	4,5	250	0,2	22050.0003
M 4	2,5	9	0,60	0,8	8,5	14,0	250	0,4	22050.0004
M 5	3,0	12	0,80	0,9	8,0	14,0	250	1,0	22050.0005
M 6	3,5	14	1,00	1,0	11,0	18,0	250	1,7	22050.0006
M 8	4,5	16	1,20	1,5	18,0	31,0	250	3,5	22050.0008
M10	6,0	19	1,50	2,0	24,0	45,0	250	6,5	22050.0010
M12	8,0	22	2,00	2,5	26,0	49,0	250	11,0	22050.0012
M16	10,0	24	2,00	3,5	41,0	86,0	250	22,0	22050.0016
M20	12,0	30	2,50	4,5	56,0	111,0	250	45,0	22050.0020
M24	15,0	34	3,00	5,5	81,0	151,0	250	72,0	22050.0024

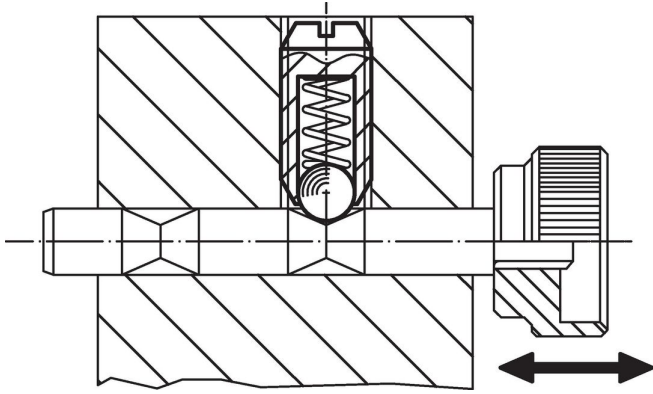
¹⁾ valor medio estadístico

Dimensiones				Carrera s [mm]	Presión ¹⁾		máx. [°C]	[g]	Referencia
d ₁	d ₂	l	n		F ₁ ~ [N]	F ₂ ~ [N]			
acero de decoletaje, muelle fuerte									
M 2	1,0	4	0,25	0,3	1,6	2,0	250	0,1	22050.0202
M 3	1,5	7	0,40	0,4	6,4	9,5	250	0,3	22050.0203
M 4	2,5	9	0,60	0,8	12,0	18,0	250	0,4	22050.0204
M 5	3,0	12	0,80	0,9	15,0	22,0	250	1,0	22050.0205
M 6	3,5	14	1,00	1,0	19,0	28,0	250	1,7	22050.0206
M 8	4,5	16	1,20	1,5	36,0	62,0	250	3,6	22050.0208
M10	6,0	19	1,50	2,0	57,0	104,0	250	6,7	22050.0210
M12	8,0	22	2,00	2,5	61,0	110,0	250	11,0	22050.0212
M16	10,0	24	2,00	3,5	68,0	142,0	250	23,0	22050.0216
M20	12,0	30	2,50	4,5	84,0	166,0	250	45,0	22050.0220
M24	15,0	34	3,00	5,5	127,0	237,0	250	72,0	22050.0224
acero inoxidable, muelle estándar									
M 2	1,0	4	0,25	0,3	0,8	1,5	250	0,1	22050.0402
M 3	1,5	7	0,40	0,4	3,0	4,5	250	0,2	22050.0403
M 4	2,5	9	0,60	0,8	8,5	14,0	250	0,5	22050.0404
M 5	3,0	12	0,80	0,9	8,0	14,0	250	1,0	22050.0405
M 6	3,5	14	1,00	1,0	11,0	18,0	250	1,7	22050.0406
M 8	4,5	16	1,20	1,5	18,0	31,0	250	3,6	22050.0408
M10	6,0	19	1,50	2,0	24,0	45,0	250	6,6	22050.0410
M12	8,0	22	2,00	2,5	26,0	49,0	250	11,0	22050.0412
M16	10,0	24	2,00	3,5	41,0	86,0	250	22,0	22050.0416
M20	12,0	30	2,50	4,5	56,0	111,0	250	45,0	22050.0420
M24	15,0	34	3,00	5,5	81,0	151,0	250	73,0	22050.0424
acero inoxidable, muelle fuerte									
M 2	1,0	4	0,25	0,3	1,6	2,0	250	0,1	22050.0602
M 3	1,5	7	0,40	0,4	6,4	9,5	250	0,3	22050.0603
M 4	2,5	9	0,60	0,8	12,0	18,0	250	0,5	22050.0604
M 5	3,0	12	0,80	0,9	15,0	22,0	250	1,0	22050.0605
M 6	3,5	14	1,00	1,0	19,0	28,0	250	1,7	22050.0606
M 8	4,5	16	1,20	1,5	36,0	62,0	250	3,7	22050.0608
M10	6,0	19	1,50	2,0	57,0	104,0	250	6,8	22050.0610
M12	8,0	22	2,00	2,5	61,0	110,0	250	11,0	22050.0612
M16	10,0	24	2,00	3,5	68,0	142,0	250	23,0	22050.0616
M20	12,0	30	2,50	4,5	84,0	166,0	250	45,0	22050.0620
M24	15,0	34	3,00	5,5	127,0	237,0	250	73,0	22050.0624

¹⁾ valor medio estadístico

Ejemplo de aplicación





Cumplimiento

Para obtener información detallada sobre el cumplimiento, seleccione el número de artículo deseado.