

Posicionadores • con bola y hexágono interior

EH 22030.



Descripción del Producto

Utilizado para posicionar o aplicar presión, como retén o para expulsión.

Material

Cuerpo

- Acero de decoletaje, pavonado
- Acero inoxidable 1.4305

Bola

- Acero para rodamiento, templado
- Acero inoxidable, templado

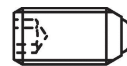
Muelle

- Acero inoxidable

Características

Muelle estándar: sin marca

Muelle fuerte: marcado con dos líneas



muelle estándar



muelle fuerte

Más información

Notas

Ejecuciones especiales bajo pedido.
Los posicionadores son especialmente testados en presión y carrera.

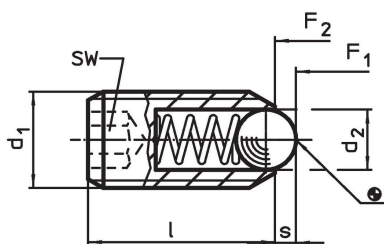
Referencias

Rosca-freno bajo pedido, por favor consulten el anexo de Datos Técnicos.
Cálculo de la resistencia al cizallamiento, consulten el anexo de Datos Técnicos.

Otros productos

- Locators, with bore hole, for spring plungers
- Locators, smooth, for spring plungers
- Soportes, para posicionadores

Dibujo



Información para el pedido

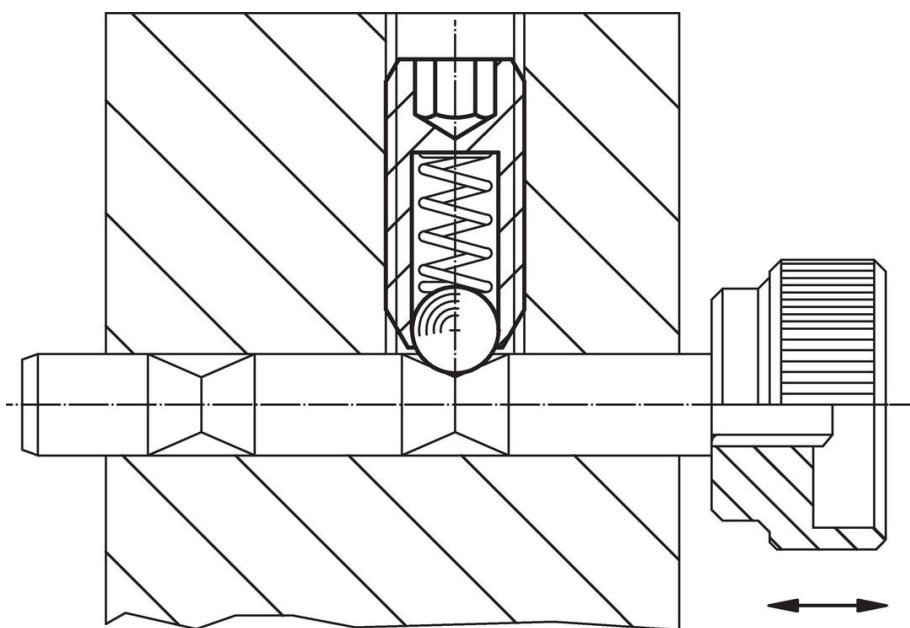
Dimensiones			SW	Carrera s	Presión ¹⁾		máx. [°C]	[g]	Referencia
d ₁	d ₂	l			F ₁ ~	F ₂ ~			
[mm]			[mm]	[mm]	[N]				
acero de decoletaje, muelle estándar									
M 3	1,5	8	1,5	0,4	3,0	4,5	250	0,2	22030.0003
M 4	2,5	12	2,0	0,8	8,5	14,0	250	0,6	22030.0004
M 5	3,0	14	2,5	0,9	8,0	14,0	250	1,2	22030.0005
M 6	3,5	15	3,0	1,0	11,0	18,0	250	1,7	22030.0006
M 8	4,5	18	4,0	1,5	18,0	31,0	250	3,9	22030.0008
M10	6,0	23	5,0	2,0	24,0	45,0	250	8,0	22030.0010
M12	8,0	26	6,0	2,5	26,0	49,0	250	13,0	22030.0012
M16	10,0	33	8,0	3,5	41,0	86,0	250	32,0	22030.0016
M20	12,0	43	10,0	4,5	56,0	111,0	250	67,0	22030.0020
M24	15,0	48	12,0	5,5	81,0	151,0	250	105,0	22030.0024
acero de decoletaje, muelle fuerte									
M 3	1,5	8	1,5	0,4	5,0	9,0	250	0,3	22030.0043
M 4	2,5	12	2,0	0,8	12,0	18,0	250	0,6	22030.0044
M 5	3,0	14	2,5	0,9	15,0	22,0	250	1,2	22030.0045

¹⁾ valor medio estadístico

d ₁	Dimensiones		SW	Carrera s	Presión ¹⁾		máx. [°C]	[g]	Referencia
	d ₂	l			F ₁ ~	F ₂ ~			
	[mm]		[mm]	[mm]	[N]				
M 6	3,5	15	3,0	1,0	19,0	28,0	250	1,7	22030.0046
M 8	4,5	18	4,0	1,5	36,0	62,0	250	4,0	22030.0048
M10	6,0	23	5,0	2,0	57,0	104,0	250	8,2	22030.0050
M12	8,0	26	6,0	2,5	61,0	110,0	250	13,0	22030.0052
M16	10,0	33	8,0	3,5	68,0	142,0	250	32,0	22030.0056
M20	12,0	43	10,0	4,5	84,0	166,0	250	67,0	22030.0060
M24	15,0	48	12,0	5,5	127,0	237,0	250	106,0	22030.0064
acero inoxidable, muelle estándar									
M 3	1,5	8	1,5	0,4	3,0	4,5	250	0,2	22030.0203
M 4	2,5	12	2,0	0,8	8,5	14,0	250	0,6	22030.0204
M 5	3,0	14	2,5	0,9	8,0	14,0	250	1,2	22030.0205
M 6	3,5	15	3,0	1,0	11,0	18,0	250	1,7	22030.0206
M 8	4,5	18	4,0	1,5	18,0	31,0	250	4,0	22030.0208
M10	6,0	23	5,0	2,0	24,0	45,0	250	8,0	22030.0210
M12	8,0	26	6,0	2,5	26,0	49,0	250	12,0	22030.0212
M16	10,0	33	8,0	3,5	41,0	86,0	250	32,0	22030.0216
M20	12,0	43	10,0	4,5	56,0	111,0	250	67,0	22030.0220
M24	15,0	48	12,0	5,5	81,0	151,0	250	106,0	22030.0224
acero inoxidable, muelle fuerte									
M 3	1,5	8	1,5	0,4	5,0	9,0	250	0,3	22030.0243
M 4	2,5	12	2,0	0,8	12,0	18,0	250	0,6	22030.0244
M 5	3,0	14	2,5	0,9	15,0	22,0	250	1,2	22030.0245
M 6	3,5	15	3,0	1,0	19,0	28,0	250	1,8	22030.0246
M 8	4,5	18	4,0	1,5	36,0	62,0	250	4,0	22030.0248
M10	6,0	23	5,0	2,0	57,0	104,0	250	8,2	22030.0250
M12	8,0	26	6,0	2,5	61,0	110,0	250	13,0	22030.0252
M16	10,0	33	8,0	3,5	68,0	142,0	250	32,0	22030.0256
M20	12,0	43	10,0	4,5	84,0	166,0	250	67,0	22030.0260
M24	15,0	48	12,0	5,5	127,0	237,0	250	106,0	22030.0264

¹⁾ valor medio estadístico

Ejemplo de aplicación



Cumplimiento

Para obtener información detallada sobre el cumplimiento, seleccione el número de artículo deseado.