

## Bloques de fijación · liso, para posicionadores

EH 22020



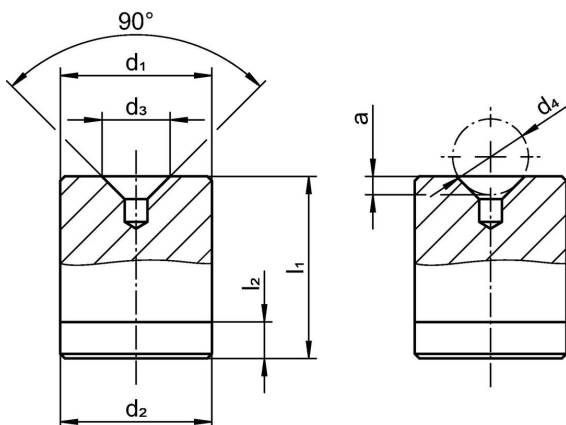
### Descripción del Producto

Los bloques de fijación se pueden utilizar como contraparte para todos los posicionadores con bola. Permiten bloquear, enclavar y posicionar la pieza de trabajo correspondiente. Estos bloques de fijación lisos tienen un avellanado de 90°. Gracias al material endurecido, los bloques de fijación tienen un reducido desgaste y son especialmente adecuados para aplicaciones con muchos ciclos de repetición.

### Material

- Acero, endurecido, rectificado

### Dibujo



### Información para el pedido

d <sub>1</sub> p6	d <sub>2</sub> -0,02 -0,08	d <sub>3</sub>	Dimensiones				l <sub>1</sub> ±0,05	l <sub>2</sub>	[g]	Referencia
			d <sub>4</sub>	a	[mm]					
4	4	1,8	2,5	0,4	5	1,5	1	22020.0010		
6	6	2,5	3,0 3,5	0,7	8	1,5	2	22020.0020		
8	8	3,5	4,5	0,8	10	2,0	4	22020.0030		
10	10	4,5	6,0	1,0	12	2,0	7	22020.0040		
12	12	6,0	8,0	1,4	14	2,5	12	22020.0050		
16	16	7,5	10,0	1,7	18	2,5	27	22020.0060		
20	20	8,5	12,0	1,8	22	3,0	52	22020.0070		

### Cumplimiento

#### Cumple con RoHS

Cumple con la Directiva 2011/65/UE y la Directiva 2015/863.

#### No contiene sustancias SVHC

Ninguna sustancia SVHC con más del 0,1% p/p contenida - Lista SVHC [REACH] desde 27.06.2024.

#### No contiene sustancias de la Proposición 65

No se incluyen sustancias de la Propuesta 65.

<https://www.P65Warnings.ca.gov/>

#### Libre de Materiales Conflictivos

Este producto no contiene ninguna sustancia designada como "minerales en conflicto" como tantalio, estaño, oro o tungsteno de la República Democrática del Congo o países adyacentes.