

## Elementos de Conexión • modular, accionamiento hidráulico, con protección antigiro EH 1990.



### Descripción del Producto

#### Material

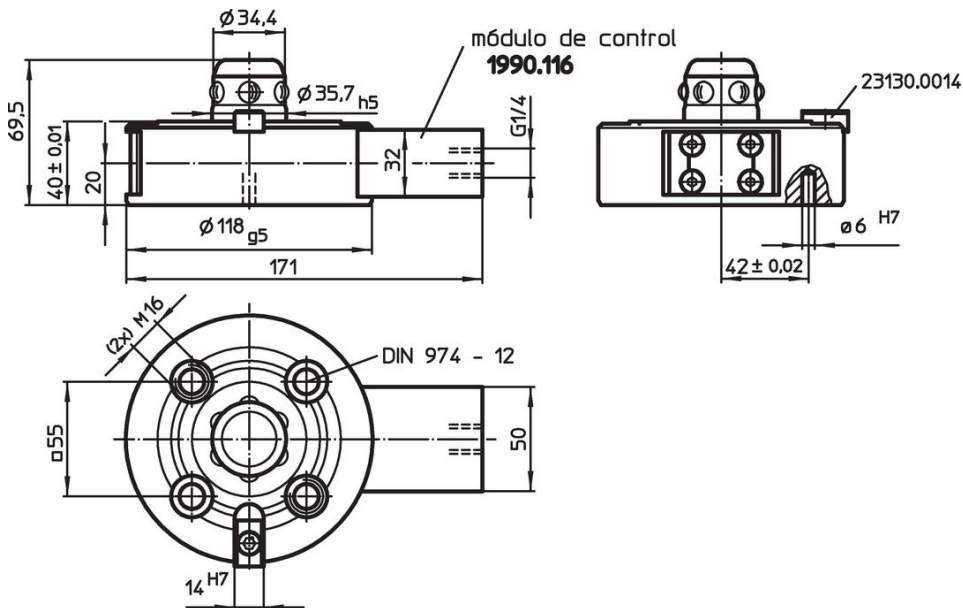
- Cuerpo**
- Acero, cementado, pavonado, rectificado
- Módulo de control**
- Acero, pavonado

#### Más información


#### Otros productos

- Anillos de Conexión
- Revestimientos, para elementos de conexión

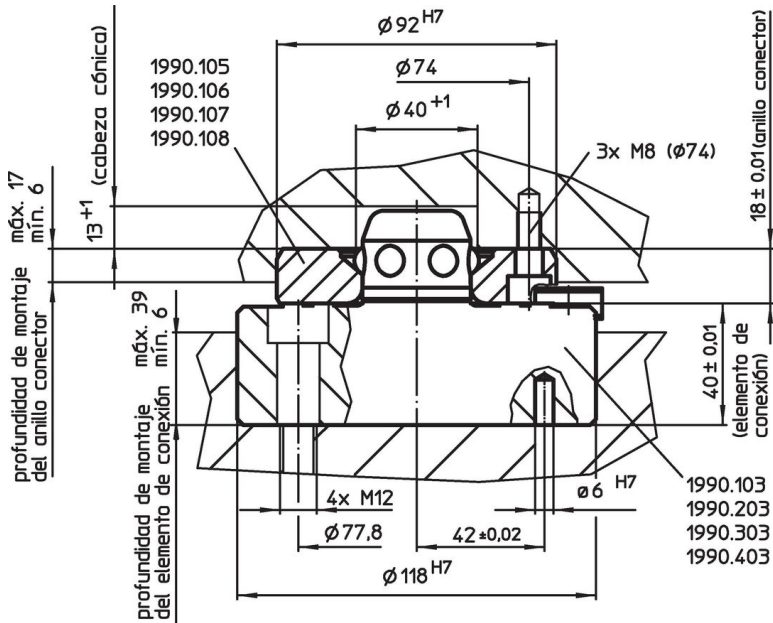
### Dibujo



### Información para el pedido

Fuerza de sujeción [N]	Precisión de centrado < [mm]	Presión de liberación [bar]	 [kg]	Referencia
10000	0,01	80 – 120	4	1990.203

## Ejemplo de aplicación



## Cumplimiento

### Cumple con RoHS

Cumple con la Directiva 2011/65/UE y la Directiva 2015/863.

### No contiene sustancias SVHC

Ninguna sustancia SVHC con más del 0,1% p/p contenida - Lista SVHC [REACH] desde 27.06.2024.

### No contiene sustancias de la Proposición 65

No se incluyen sustancias de la Propuesta 65.

<https://www.P65Warnings.ca.gov/>

### Libre de Materiales Conflictivos

Este producto no contiene ninguna sustancia designada como "minerales en conflicto" como tantalio, estaño, oro o tungsteno de la República Democrática del Congo o países adyacentes.