

Elementos de Conexión • modular, accionamiento mecánico, con protección antigiro EH 1990.



Descripción del Producto

Material

Cuerpo
• Acero, cementado, rectificado

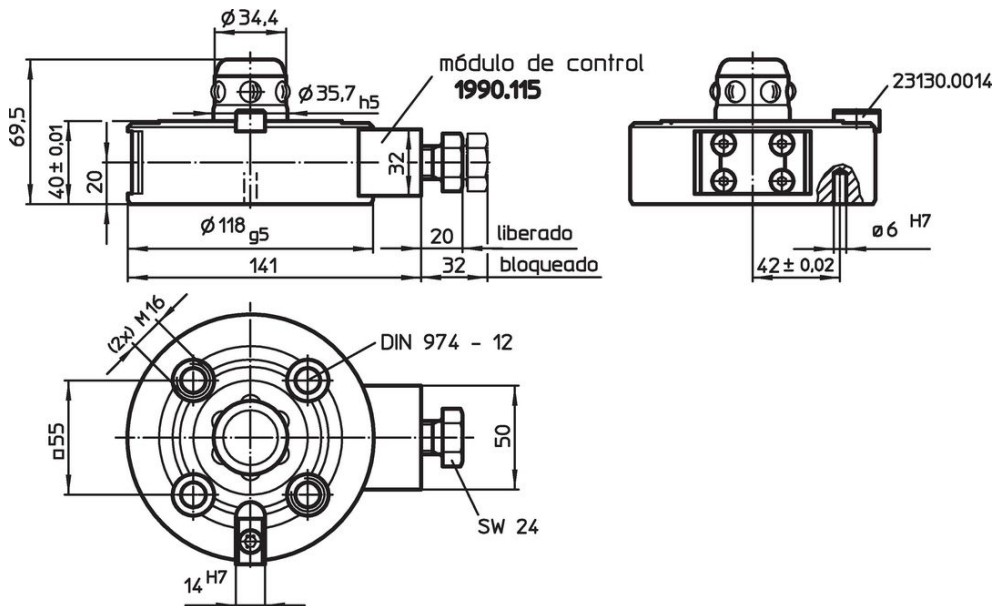
Módulo de control
• Acero, pavonado

Más información

Otros productos

- Anillos de Conexión
- Revestimientos, para elementos de conexión

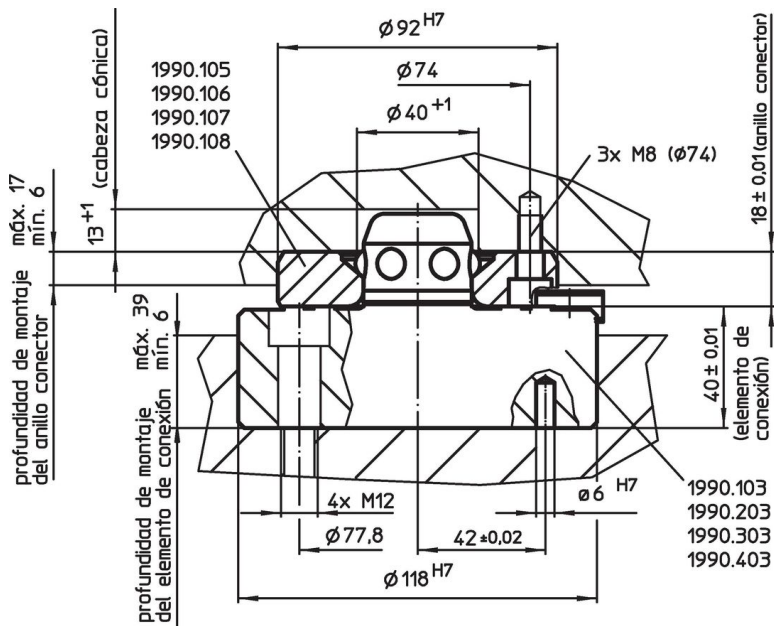
Dibujo



Información para el pedido

Fuerza de sujeción	Precisión de centraje	Momento de liberación		Referencia
[N]	< [mm]	[Nm]	[kg]	
10000	0,01	10	3	1990.103

Ejemplo de aplicación



Cumplimiento

Cumple con RoHS

Cumple con la Directiva 2011/65/UE y la Directiva 2015/863.

No contiene sustancias SVHC

Ninguna sustancia SVHC con más del 0,1% p/p contenida - Lista SVHC [REACH] desde 27.06.2024.

No contiene sustancias de la Proposición 65

No se incluyen sustancias de la Propuesta 65.

<https://www.P65Warnings.ca.gov/>

Libre de Materiales Conflictivos

Este producto no contiene ninguna sustancia designada como "minerales en conflicto" como tantalio, estaño, oro o tungsteno de la República Democrática del Congo o países adyacentes.