

## Elementos de Conexión • modular, accionamiento mecánico

EH 1990.



### Descripción del Producto

#### Material

**Cuerpo**  
• Acero, cementado, rectificado

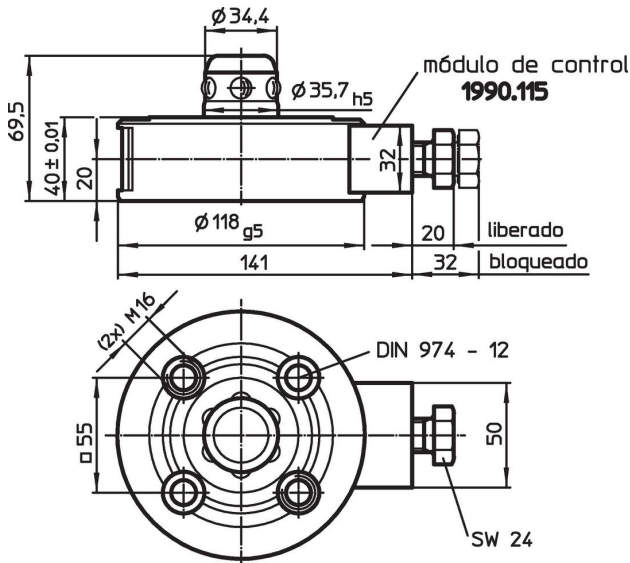
**Módulo de control**  
• Acero, pavonado

#### Más información

#### Otros productos

- Anillos de Conexión
- Revestimientos, para elementos de conexión

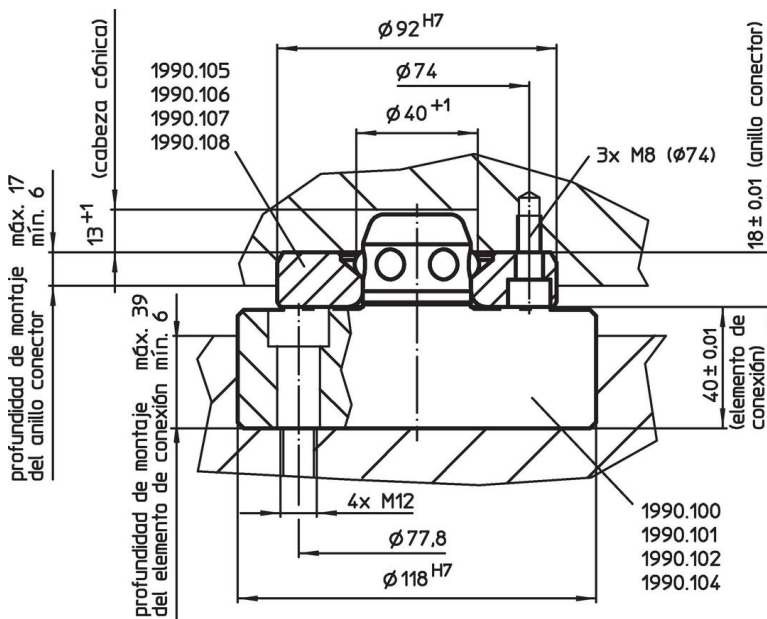
### Dibujo



### Información para el pedido

Fuerza de sujeción [N]	Precisión de centraje < [mm]	Momento de liberación [Nm]	[kg]	Referencia
10000	0,01	10	4	1990.100

### Ejemplo de aplicación



## Cumplimiento

### Cumple con RoHS

Cumple con la Directiva 2011/65/UE y la Directiva 2015/863.

### No contiene sustancias SVHC

Ninguna sustancia SVHC con más del 0,1% p/p contenida - Lista SVHC [REACH] desde 27.06.2024.

### No contiene sustancias de la Proposición 65

No se incluyen sustancias de la Propuesta 65.

<https://www.P65Warnings.ca.gov/>

### Libre de Materiales Conflictivos

Este producto no contiene ninguna sustancia designada como "minerales en conflicto" como tantalio, estaño, oro o tungsteno de la República Democrática del Congo o países adyacentes.