

## Elementos de Conexión • modular, accionamiento neumático, reforzado, con protección antigiro EH 1990.



### Descripción del Producto

#### Material

**Cuerpo**  
• Acero, cementado, rectificado

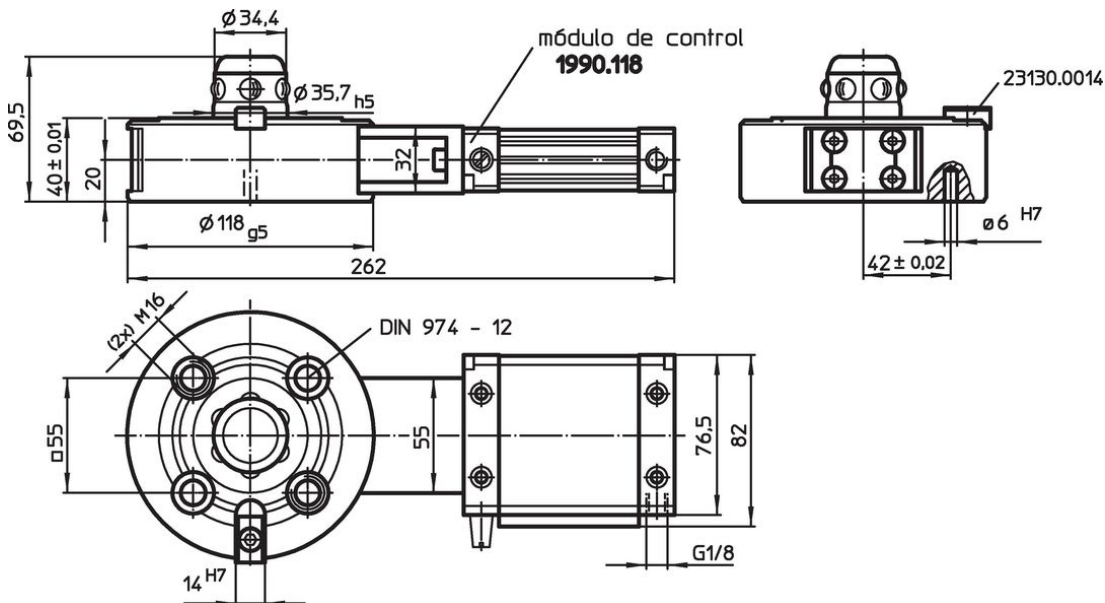
**Módulo de control**  
• Aluminio Al

#### Más información

#### Otros productos

- Anillos de Conexión
- Revestimientos, para elementos de conexión

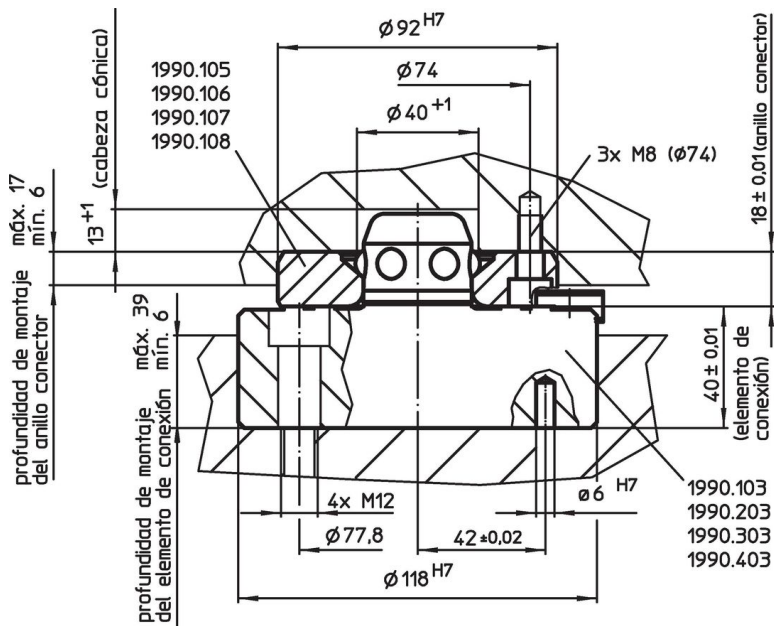
### Dibujo



### Información para el pedido

Fuerza de sujeción	Precisión de centraje	Presión de liberación		Referencia
[N]	< [mm]	[bar]	[kg]	
10000	0,01	6	4	<a href="#">1990.403</a>

## Ejemplo de aplicación



## Cumplimiento

### No cumple con RoHS

No cumple con la Directiva 2011/65/UE y la Directiva 2015/863.

### Contiene sustancias SVHC > 0,1% p / p

Contiene plomo - Lista SVHC [REACH] desde 27.06.2024.

### Contiene sustancias de la Proposición 65



El plomo puede causar cáncer y daño reproductivo debido a la exposición  
<https://www.P65Warnings.ca.gov/>

### Libre de Materiales Conflictivos

Este producto no contiene ninguna sustancia designada como "minerales en conflicto" como tantalio, estaño, oro o tungsteno de la República Democrática del Congo o países adyacentes.